

Centrometal

HEATING TECHNIQUE

Centrometal d.o.o. - Glavna 12, 40306 Macinec, Croatia, tel: +385 40 372 600, fax: +385 40 372 611

INSTRUCCIONES TÉCNICAS

Para la instalación, uso y mantenimiento del calefactor a pellet.

CE



CentroPelet Z6

Le agradecemos haber elegido uno de nuestros productos, fruto de experiencias tecnológicas y de una continua investigación para lograr una calidad superior en términos de seguridad, confiabilidad y prestaciones.

En este manual encontrará toda la información y consejos útiles para poder utilizar su producto con la mayor seguridad y eficiencia.



Se aconseja actuar la instalación y la puesta en marcha a través de nuestro un Servicio de Asistencia Técnica autorizado en manera que se puedan averiguar en cualquier momento todos los pasajes.

- Instalaciones incorrectas, mantenimientos no correctamente efectuados, uso incorrecto del producto liberan a la empresa fabricante de todo eventual daño que derive del uso de la estufa.
- La máquina no debe ser utilizada como incinerador, no deben ser utilizados combustibles diferentes de pellet.
- Este manual ha sido redactado por el fabricante y es parte integrante del producto y debe acompañarlo a lo largo de toda su vida útil. En caso de venta o transferencia del producto, asegurarse siempre de que esté presente el manual, dado que la información en él contenida está dirigida al comprador y a todas aquellas personas que por distintos conceptos concurren a su instalación, uso y mantenimiento.
- Leer con atención las instrucciones y la información técnica contenidas en este manual antes de proceder a la instalación, utilización o cualquier intervención en el producto.
- El cumplimiento de las indicaciones contenidas en el presente manual garantiza la seguridad de las personas y del producto, la economía de funcionamiento y una mayor duración del mismo.
- El cuidadoso diseño y el análisis de los riesgos llevados a cabo por nuestra empresa han permitido realizar un producto seguro, sin embargo, antes de efectuar cualquier operación, se recomienda atenerse rigurosamente a las instrucciones indicadas en el siguiente documento y tenerlo siempre a disposición.
- Prestar máxima atención al movilizar las piezas de cerámica, donde estuvieran presentes.
- Controlar que la superficie sobre la que se instalará el producto sea totalmente plana.
- La pared donde va colocado el producto no puede ser de madera ni de material inflamable, además se deben mantener las distancias de seguridad.
- Durante el funcionamiento, algunas piezas de la estufa (puerta, manilla, laterales) pueden alcanzar temperaturas elevadas. Por lo tanto, prestar mucha atención y tomar las precauciones del caso, sobre todo en presencia de niños, personas ancianas, discapacitados y animales.
- El montaje debe ser efectuado por personas autorizadas (Centro de Asistencia Autorizado).
- Los esquemas y dibujos se proveen a título ilustrativo; el fabricante, en su intento de alcanzar una política de constante desarrollo y renovación del producto, puede aportar, sin previo aviso, las modificaciones que considere oportunas.
- Se recomienda, en la potencia máxima de funcionamiento de la estufa, la utilización de guantes para manejar la puerta de depósito de pellet y de el tirador de apertura de la puerta.
- Instalación está prohibido en las habitaciones o en ambientes con atmósferas explosivas.
- Utilice sólo piezas de repuesto recomendadas por el proveedor.



Nunca cubrir de ninguna manera el cuerpo de la estufa ni obstruir las ranuras ubicadas en la parte superior cuando el aparato esté funcionando. A todas nuestras estufas se les prueba el encendido en línea.

En caso de incendio, desconectar la alimentación eléctrica, utilizar un extintor a norma y eventualmente llamar a los bomberos. Llamar después al Centro de Asistencia Autorizado.

Este manual de instrucciones es una parte integrante del producto: asegúrese de que siempre se suministra con el aparato, incluso si se transfieren a otro propietario o usuario o trasladado a otro lugar. En caso de daño o pérdida, solicite otro ejemplar del área de servicio técnico.

Estos símbolos indican mensajes específicos en este folleto:



ATENCIÓN:

Este símbolo de advertencia se encuentra presente en distintos puntos del libro e indica que es necesario leer atentamente y comprender el mensaje al que se refiere puesto que **la inobservancia de lo que está escrito puede ocasionar serios daños a la estufa y poner a riesgo la incolumidad de quien la utiliza.**



INFORMACIÓN:

Con este símbolo se pretende resaltar la información que se considera importante para el buen funcionamiento de la estufa. La inobservancia de lo prescrito comprometerá el uso de la estufa haciendo que su funcionamiento resulte insatisfactorio.

Normativas y declaración de conformidad

Nuestra empresa declara que la estufa está conforme a las siguientes normas para la marca CE Directiva Europea:

- 2014/30 UE y sucesivos emendamientos;
- 2014/35 UE y sucesivos emendamientos;
- 2011/65 EU (directiva RoHS 2);
- Las nuevas reglas de Productos de la Construcción (CPR-Construction Products Reglamento) n° 305/2011 en relación con el mundo de la construcción;
- Para la instalación en Italia referirse a la UNI 10683/98 o sucesivas modificaciones.

Todas las leyes locales y nacionales y las normas europeas deben ser satisfechas en la instalación del maquinario;

- EN 55014-1; EN 55014-2; EN 61000-3-2; EN 61000-3-3; EN 60335-1; EN 60335-2-102; EN 62233, EN 50581.

Informaciones referidas a la seguridad

Se ruega leer atentamente este manual de uso y mantenimiento antes de instalar y poner en funcionamiento la estufa. En caso de dudas, dirigirse al revendedor o al Centro de Asistencia.

- La estufa a pellet debe funcionar sólo en ambientes destinados a vivienda. Esta estufa, al ser comandada por una tarjeta electrónica, permite una combustión completamente automática y controlada; en efecto, la centralita regula la fase de encendido, 5 niveles de potencia y la fase de apagado, garantizando un funcionamiento seguro de la estufa;
- El contenedor utilizado para la combustión hace caer en el recipiente de recolección gran parte de las cenizas producidas por la combustión de los pellets. De todas maneras, controlar cotidianamente el contenedor, dado que no todos los pellet tienen altos estándares cualitativos (utilizar sólo pellet de calidad aconsejado por el fabricante);

Responsabilidad

Con la entrega del presente manual, declinamos toda responsabilidad, tanto civil como penal, por incidentes derivados del no cumplimiento parcial o total de las instrucciones contenidas en el mismo.

Declinamos toda responsabilidad originada en el uso inadecuado de la estufa, el uso no correcto por parte del usuario, modificaciones y/o reparaciones no autorizadas, la utilización de repuestos no originales para este modelo.

El fabricante declina toda responsabilidad civil o penal directa o indirecta debida a:

- Insuficiente mantenimiento;
- Incumplimiento de las instrucciones contenidas en el manual;
- Uso no conforme a las directivas de seguridad;

- Instalación no conforme a las normas vigentes en el país;
- Instalación por parte de personal no calificado y no entrenado;
- Modificaciones y reparaciones no autorizadas por el fabricante;
- Utilización de repuestos no originales;
- Eventos excepcionales.



- Utilice sólo los pellets de madera;
- Guardar el pellet en locales secos y no húmedos;

- La estufa debe ser alimentada sólo con pellets de calidad de 6 mm de diámetro y una longitud máxima de 30 mm del tipo recomendado por el fabricante;
- Antes de conectar eléctricamente la estufa, debe estar lista la conexión de los tubos de descarga con el conducto de humos;
- La rejilla de protección ubicada dentro del depósito de pellet no debe quitarse nunca;
- En el ambiente en que se instale la estufa debe haber suficiente renovación de aire;
- Está prohibido hacer funcionar la estufa con la puerta abierta o con el cristal roto;
- No utilice la estufa como incinerador; el calentador debe ser utilizado sólo para la finalidad prevista. Cualquier otro uso se considera impropio y por tanto peligroso. No coloque en la tolva aparte de pellets de madera;
- Cuando la estufa este encendida, se encuentra a alta temperatura las superficies, de cristal, del tirador y de los tubos: durante el encendido, estas partes no se deben tocar sin las adecuadas protecciones;
- Mantener a una distancia adecuada (segura) de la estufa el combustible y otros materiales inflamables.

Carga del depósito de pellet

La carga del combustible se realiza por la parte superior de la estufa abriendo la puerta.

Echar las pellas en el depósito; vacío contiene aproximadamente 11 kg de pellet. Para facilitar el procedimiento realizar la operación en dos fases:

- Echar la mitad del contenido en el interior del depósito y esperar a que el combustible se deposite en el fondo;
- Terminar la operación echando la otra mitad;
- Mantenga la cubierta cerrada, después de cargar los pellets, la tapa del depósito de combustible;
- Antes de cerrar la puerta carga pellet asegúrese de que no hay restos de pellets de todo el sello. En caso limpiar cuidadosamente para no comprometer los juntas de sellado.

La estufa es un producto por calentamiento, se presentan las superficies externas particularmente caliente. Por esta razón, se recomienda extrema precaución al operar en particular:

- No toque el cuerpo de la estufa y los diversos componentes, no se acercan a la puerta, podría causar quemaduras;
- No toque los gases de escape;
- No realice ningún tipo de limpieza;
- No tire las cenizas;
- No abra la bandeja de ceniza;
- Tenga cuidado de que los niños no se acerquen;



No quitar nunca la rejilla de protección del interior del depósito; durante la carga evitar que el saco de los pellet entre en contacto con superficies calientes.



Instrucciones para un uso seguro y eficaz

- El dispositivo puede ser utilizado por parte de niños no menores de 8 años de edad y por las personas con capacidades físicas, sensoriales o mentales reducidas, falta de experiencia o conocimiento pero siempre bajo la supervisión o después que la misma ha recibido instrucciones relativas a su uso seguro y a la comprensión de los peligros inherentes a ella. Los niños no deben jugar con el aparato. Limpieza y mantenimiento destinados a la realización del usuario no deben ser hechos por los niños sin supervisión;
- No utilice la estufa como escalera o andamio;
- No ponga a secar ropa sobre la estufa. Cualquier tendedero o algo similar deben mantener una distancia adecuada de la termo estufa. - Riesgo de incendio;
- Explicar con cuidado de que la estufa está hecho de material sometido a altas temperaturas para los ancianos, los discapacitados, y en particular para todos los niños, manteniéndolos alejados de la estufa durante el funcionamiento;
- No toque la estufa con las manos húmedas, ya que este es un aparato eléctrico. Desconecte siempre la alimentación antes de trabajar en la unidad;
- La puerta debe estar siempre cerrada durante el funcionamiento;
- La estufa debe estar conectada a un sistema eléctrico equipado con un conductor de puesta a tierra de acuerdo con la normativa 73/23 y 93/98 CEE;
- El sistema debe ser la adecuada energía eléctrica declarada la estufa;
- No lave el interior de la estufa con agua. El agua podría dañar el aislamiento eléctrico, provocando una descarga eléctrica;
- No exponga su cuerpo al aire caliente durante mucho tiempo. Evite calentar demasiado la sala en la que se encuentra y donde está instalada la estufa. Esto puede dañar las condiciones físicas y causar problemas de salud;
- No lo exponga a dirigir el flujo de aire caliente de las plantas o los animales;
- La estufa de pellets no es un elemento de cocción;
- Las superficies externas durante el funcionamiento puede estar muy caliente. No los toque, salvo con la protección adecuada

Ambiente de ejercicio

Para conseguir un buen funcionamiento de la estufa y una buena distribución de la temperatura, ésta debe colocarse en un lugar en el que pueda afluir el aire necesario para la combustión de las pellas (deben estar disponibles unos 40 m³/h) según la norma para la instalación y las normas vigentes en el país.

El volumen del ambiente no debe ser inferior a 30 m³.

El aire debe entrar a través de aberturas permanentes realizadas en las paredes (cerca de la estufa) que den al exterior, con una sección mínima de 100 cm².

Dichas aberturas deben estar realizadas de manera que no puedan quedar obstruidas de ningún modo.

El aire puede tomarse también de locales adyacentes al que se necesita ventilar a condición de que estén provistos de toma de aire externo, de que no sean utilizados como dormitorio o baño y de que no se trate de un lugar con peligro de incendio, como por ejemplo garajes, leñeras o almacenes de material inflamable, respetando de manera taxativa todo lo prescrito por las normas vigentes.

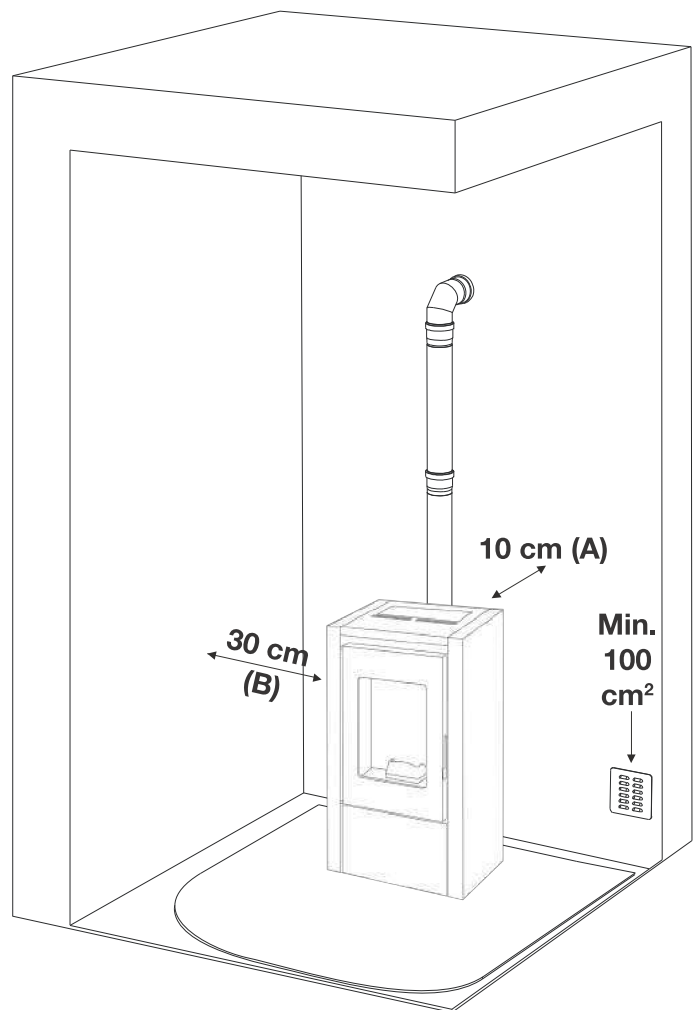


Non se admite la instalación de la estufa en dormitorios o baños ni en lugares en los que haya ya instalado otro aparato de calentamiento sin un aflujo de aire autónomo (chimenea, estufa, etc.). Está prohibido colocar la estufa en ambientes de atmósfera explosiva.

El pavimento del local en el que se instala la estufa debe presentar dimensiones adecuadas para sostener el peso de la misma.

Si las paredes son de tipo inflamable, mantener una distancia posterior mínima de (A) 10 cm, lateral de (B) 30 cm y anterior de 100 cm y en caso de presencia de objetos considerados particularmente delicados (muebles, cortinas, sofás), aumentar considerablemente la distancia de la estufa.

Las dos paredes laterales de la estufa deben ser accesibles para su mantenimiento por técnicos autorizados.



Conexión con la toma de aire externo

Es indispensable que en el local en el que se instala la estufa pueda afluir por lo menos tanto aire como el que requiere la regular combustión del aparato y la ventilación del local. Esto debería verificarse por aberturas permanentes hacia el exterior realizadas en las paredes local que se necesita ventilar o de las habitaciones contiguas, siempre y cuando no hay puertas que impiden el flujo de aire dentro de la habitación.

Con este fin, es necesario efectuar en la pared externa y cerca de la estufa un orificio de tránsito con una sección libre mínima de 100 cm² (orificio diámetro 12 cm o cuadrado 10x10 cm), protegido con una rejilla en el interior y en el exterior.

Además, la toma de aire debe:

- comunicar directamente con el ambiente de la instalación.
- estar protegida con una rejilla, una red metálica o con otra protección idónea que no reduzca la sección mínima.
- estar colocada de manera que no puede quedar obstruida.



En presencia de suelos de madera predisponer superficie salva pavimento en conformidad con las normas vigentes en País.

Conexión con el cañón de humo

Las dimensiones internas del cañón de humos no deben sobrepasar los 20x20 cm o los 20 cm de diámetro; en caso de que se superen estas dimensiones o de que el cañón de humos esté en malas condiciones (por ejemplo grietas, aislamiento escaso, etc.) se aconseja introducir en el cañón de humos un tubo de acero inox de un diámetro adecuado en toda su longitud, hasta la cima.

Comprobar con instrumentos adecuados que haya un tiro entre 10 Pa et 12 Pa. Este tipo de conexión, incluso en el caso de falta momentánea de la corriente, asegura la evacuación de los humos.

Colocar en la base del cañón de humos una inspección para su control periódico para su limpieza, que debe realizarse anualmente.

Controlar estrictamente que se haya instalado una cumbreira antiviento según las normas vigentes.

Conexión con un conducto exterior con tubo aislado o doble pared

Deben utilizarse sólo tubos aislados (doble pared) de acero inox lisos en el interior (no está admitido el uso de tubos inox flexibles) fijados a la pared.

Colocar en la base del conducto vertical externo una inspección para su control periódico y para su limpieza, que debe realizarse anualmente.

Efectuar la conexión hermética con el cañón de humos con los racores y tubos aconsejados por productor. Controlar estrictamente que se haya instalado una cumbreira antiviento según las normas vigentes. Comprobar con instrumentos adecuados que haya un tiro entre 10 Pa et 12 Pa.

Conexión con un cañón de humos o con conducto de humos

La conexión entre la estufa y el cañón de humos no debe tener una inclinación de menos del 3%, la longitud del tramo horizontal no debe superar los 2 m y el tramo vertical de un racor con forma de T a otro (cambio de dirección) no debe ser inferior a 1,5 m. Comprobar con instrumentos adecuados que haya un tiro entre 10 Pa et 12 Pa.

Colocar en la base del cañón de humos una inspección para su control periódico y para su limpieza, que debe realizarse anualmente.

Efectuar la conexión hermética con el cañón de humos con los racores y tubos aconsejados por productor.

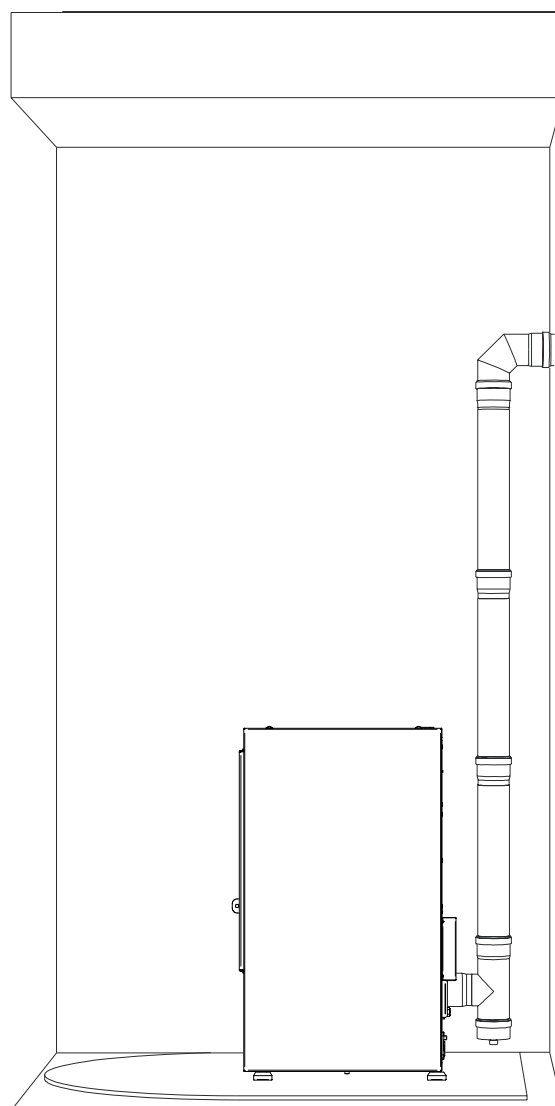


Fig. 2: conexión con el cañón de humo

Fig. 3: conexión a un conducto externo con tubo aislado o doble pared una cumbreira antiviento

Chimenea de gas de combustión

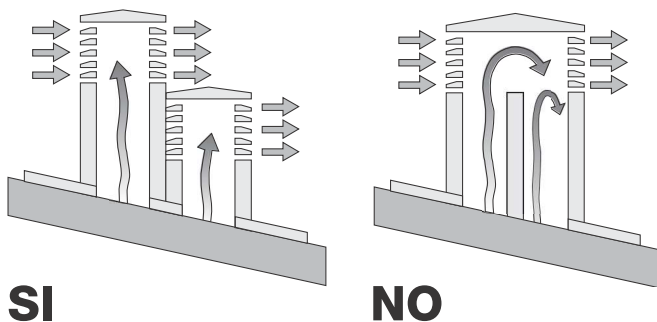
Evite el contacto con chimenea combustible (por ejemplo, las vigas de madera) y en todo caso proveer a su aislamiento con material ignífugo. En caso de paso de tuberías a través de los techos o paredes, se recomienda utilizar los kits especiales de cruzar, certificados, están disponibles comercialmente.

En el caso de un incendio en la chimenea, apague la estufa, desconectarse de la red y nunca abrir la puerta. Luego llame a las autoridades.

Tapa de la chimenea

La tapa de la chimenea deberá respetar los siguientes requisitos:

- Debe tener el diámetro equivalente y la forma interna de la salida de humos.
- Debe tener un diámetro de salida útil que no sea menor del doble del de la salida de humos.
- La parte de la chimenea que sobresale del techo o que esté en contacto con el exterior (por ejemplo, en el caso de lofts o áticos abiertos), deberá estar cubierta con elementos de ladrillo o de baldosa, debiendo, en cualquier caso, estar bien aislada.
- Debe construirse para evitar que entre la lluvia, la nieve y cuerpos extraños en la salida de humos, de tal forma que la descarga de los productos de combustión no se vea interferida o inhibida por el viento procedente de cualquier parte o por la fuerza que sea (una tapa de chimenea a prueba de viento).
- La tapa de la chimenea deberá posicionarse de tal forma que se garanticen la dispersión y dilución adecuadas de los productos de combustión y, además, deberá encontrarse fuera de la zona de reflujo. Esta zona tiene diferentes dimensiones y formas dependiendo del ángulo de inclinación del tejado, de manera que será necesario adoptar alturas mínimas (fig. 2).
- La tapa de la chimenea deberá ser de un tipo a prueba de viento y deberá encontrarse por encima de la cumbrera.
- Las eventuales estructuras u otros obstáculos que se encuentren más altos que la tapa de la chimenea no deberán encontrarse demasiado cerca de la propia tapa de la chimenea.
- La estufa no se debe instalar en la chimenea compartida.



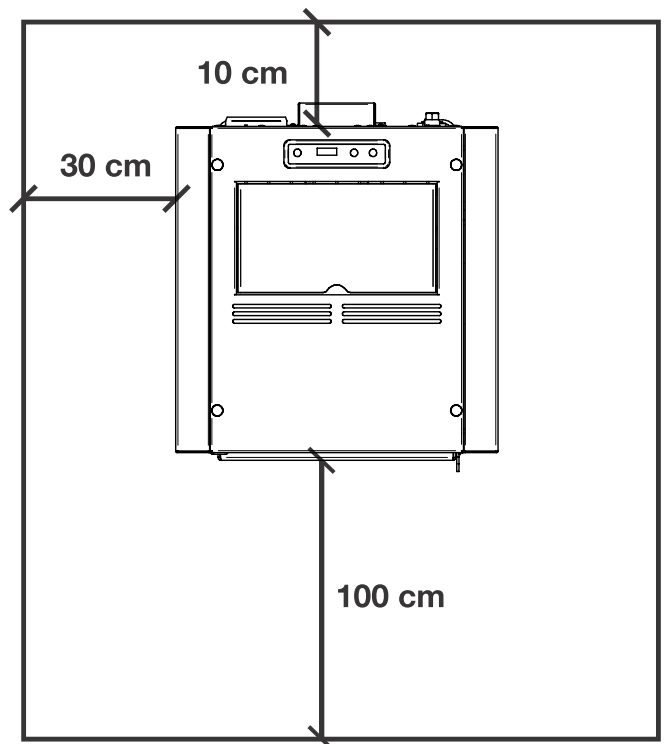
SI

NO

Fig. 5: características de la tapa de la chimenea

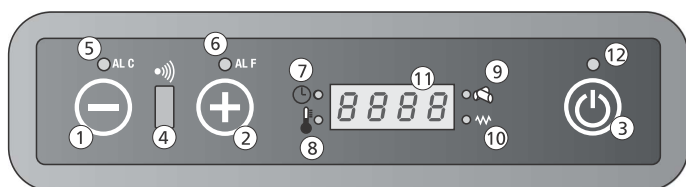
Distancia de objetos

Además se recomienda mantener el pellet y todos los materiales inflamables a una distancia adecuada de la estufa



NOTA:

- el aparato debe ser instalado por un técnico cualificado que posea los requisitos técnico-profesionales según el D. M. 37/2008 que, bajo su responsabilidad, garantice el respeto de las normas según las reglas de la buena técnica;
 - la estufa debe ser conectada a una instalación de calefacción y/o a una red de producción de agua caliente sanitaria, compatible con su rendimiento y su potencia;
 - también es necesario tener en consideración todas las leyes y normas nacionales, regionales, provinciales y municipales del país donde se instala;
 - controle que el piso no sea inflamable: si es necesario utilice una tarima adecuada;
 - en el local donde se instala el generador de calor no deben preexistir ni ser instaladas campanas con extractor o conductos de ventilación de tipo colectivo.
- En el caso en que estos aparatos se encuentren en locales adyacentes comunicantes con el local de instalación, está prohibido su uso simultáneamente al generador de calor, donde exista el riesgo de que uno de los dos locales sea puesto en depresión con respecto al otro;
- no está admitida la instalación en habitaciones o baños;



1. Disminución temperatura o potencia
2. Aumentación temperatura o potencia
3. Botón On/Off
4. Receptor mando a distancia
5. Led alarma ALC
6. Led alarma ALF
7. Led crono termóstato
8. Led temperatura ok
9. Led de carga pellet
10. Led encendido
11. Display LED 7 segmentos
12. Led On/Off

Botones y funciones display

1. El botón, en el menú Set temperatura, permite bajar la temperatura desde un valor máximo de 40°C hasta un valor mínimo de 7°C. Dentro del menú "Set potencia" permite en cambio bajar la potencia de trabajo de la estufa desde un máximo de 5 hasta un mínimo de 1
2. El botón, del menú Set temperatura, permite de aumentar la temperatura desde un valor mínimo de 7°C hasta un valor máximo de 40°C. En el menú "Set potencia" permite en cambio aumentar la potencia de trabajo de la estufa desde un mínimo de 1 hasta un máximo de 5.
3. Mantener pulsado al menos 2 segundos para encender o apagar la estufa.
4. Sonda de recepción de las ordenes transmitidas desde el mando a distancia.
5. El Led parpadea en caso de una anomalía de funcionamiento o de una alarma.
6. El Led parpadea en caso de una anomalía de funcionamiento o de una alarma.
7. Indica que la programación automática de los encendidos y apagados, única o diaria, está activa. La programación automática puede ser efectuada únicamente a través del mando a distancia (mando a distancia opcional).
8. Se enciende cuando se alcanza a la temperatura impuesta. En este caso en el display aparece también la inscripción "Eco", alternada al valor de la temperatura del ambiente.
9. El Led está parpadea cada vez que se hace la carga del pellet en el interior de la estufa.

10. Se activa solo en fase de encendido de la estufa para señalar que la resistencia está calentando el aire necesario para el encendido del pellet.

11. En el display se visualiza las diferentes modalidades de funcionamiento de la estufa y también la temperatura del ambiente y la potencia de trabajo impuesta por el usuario.

En el caso de un mal funcionamiento de la estufa, en el display se visualizan las señalizaciones de error (ver parágrafo señalación alarmas).

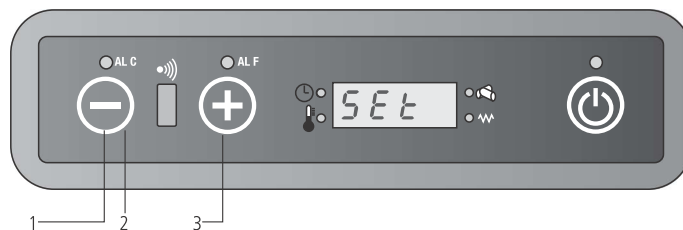
12. El Led indica los diferentes estados de la estufa:
 - encendido si la estufa está trabajando o solo encendida
 - apagado si la estufa está en "Off"
 - parpadeando si se está haciendo un ciclo de apagado.

Regulación de la estufa

Modificación temperatura ambiente deseada

Para variar la temperatura deseada proceder como sigue: apretar una vez el botón ⊖ (1) para entrar en el menú de impostación de la temperatura. A esto punto en el display aparecerá la inscripción "Set", alternada a la temperatura deseada. A través de los botones ⊖ (2) y ⊕ (3) bajar o aumentar el valor querido.

La salida da el menú Set temperatura será automática después unos segundos de inactividad en el mismo menú.



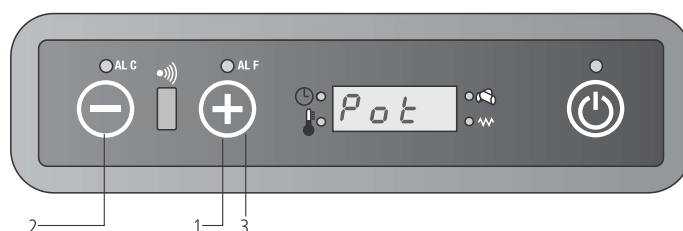
Modificación potencia de trabajo

Para variar la potencia de trabajo deseada proceder como sigue: apretar una vez el botón ⊕ (1) para entrar en el menú de imposición de la potencia de trabajo.

En este punto en el display aparecerá la inscripción "Pot", alternada a la potencia que es posible seleccionar entre las 5 disponibles.

A través de los botones ⊖ (2) y ⊕ (3) bajar o aumentar el valor deseado.

La salida del menú "Set potencia" será automática después unos segundos de inactividad en el mismo menú.



ES Control remoto (cuando hay)

Botones y funciones principales

El mando a distancia permite controlar la estufa y dispone de unas funciones no disponibles en el teclado, como la programación automática de los encendidos y de los apagados.

Utilización del mando a distancia:

1. Dirigir el mando a distancia hacia el panel de control de la estufa.
2. Verificar que no haya objetos entre el mando a distancia y el receptor que se encuentra en la estufa
3. Cualquier opción elegida en el mando a distancia debe ser transmitida a la estufa a través de pulsación del botón SEND. Después del envío de las órdenes se oír una señal acústica de confirmación.



LCD 2

TURBO
Activa o desactiva la función TURBO. Mantener pulsado el botón al menos 2 segundos para la imposición o no de la función.

FUNCIÓN RELOJ
Para seleccionar la hora en el mando a distancia realizar lo siguiente:
- apretar y la hora empiezan a parpadear.
- a través de los botones y seleccionar la hora y los minutos.
- apretar otra vez para confirmar y apretar SEND para enviar los datos a la placa.

ON1
A través este botón se puede seleccionar un horario único de encendido automático (programa 1).

OFF1
Selecciona un horario único de apagado automático del sistema (programa 1).

ON2
A través esto botón se puede seleccionar un horario único de encendido automático (programa 2).

OFF2
Selecciona un horario único de apagado automático del sistema (programa 2).

AUTO
El botón permite habilitar la repetición diaria de los eventuales encendidos/apagados automáticos seleccionados con los programas 1 y 2. Mantener pulsado al menos 2 segundos el botón para activar o desactivar esta función.

CANCEL
El botón CANCEL se utiliza si se quiere borrar eventuales horarios de encendido o apagado automáticos seleccionados.

On/Off
Se utiliza para encender o apagar la estufa y el mando a distancia. Mantene r pulsado al menos dos segundos para encender/apagar el sistema, luego apretar el botón "SEND"



Los dos botones permiten la imposición de la temperatura deseada entre un mínimo de 7 °C y un máximo de 40 °C.


Selecciona la modalidad de funcionamiento según la secuencia:
 Funcionamiento Automático
- potencia 1 (on1)
- potencia 2 (on2)
- potencia 3 (on3)
- potencia 4 (on4)
- potencia 5 (on5)

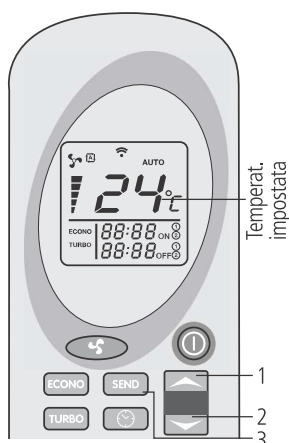
SEND
Se utiliza cuando se quiere enviar a la placa las órdenes del mando a distancia.

ECONO
Activa o desactiva la función ECONO. Mantener pulsado el botón al menos 2 segundos para la imposición o no de la función.


Modificación de la temperatura

El valor de la temperatura se puede variar a través de los botones  (1) y  (2) desde un mínimo de 7° C hasta un máximo de 40° C.

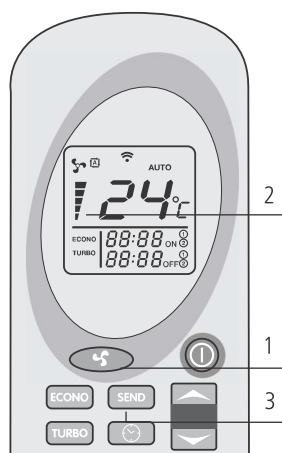
Apretar el botón  (3) para enviar los datos una vez establecido el valor de temperatura deseada.




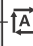
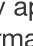
Modificación de la potencia

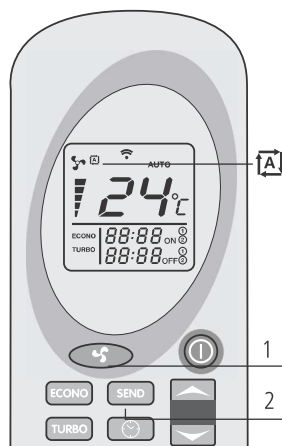
La potencia de trabajo de la estufa puede ser seleccionada pulsando el botón  (1). Las indicaciones (2) que se encuentran en el display del mando a distancia señalan las cinco potencias de trabajo disponibles. Apretar el botón SEND (3) para confirmar la elección. Sobre el panel de control de la estufa aparecerá la inscripción on1-on2-on3-on4-on5, según de la potencia seleccionada, alternada a la temperatura ambiente.

Es posible seleccionar funcionamiento automático. Ver el apartado “Función potencia automática” para la descripción del funcionamiento de la estufa en esta modalidad.



Funcionamiento potencia automática

Se accede a esta modalidad apretando el botón  (1), hasta que en el display aparezca el símbolo . Apretar SEND (2) para enviar los datos. Sobre el panel de control de la estufa aparecerá la inscripción “Auto”, alternada a la temperatura ambiente. En esta modalidad la placa electrónica selecciona automáticamente la potencia de trabajo, en base a los grados de diferencia entre la temperatura impuesta y la temperatura ambiente medida por la sonda que se encuentra en la parte posterior de la estufa. Apretar nuevamente , seleccionar la potencia deseada y apretar el botón SEND para volver al funcionamiento normal.

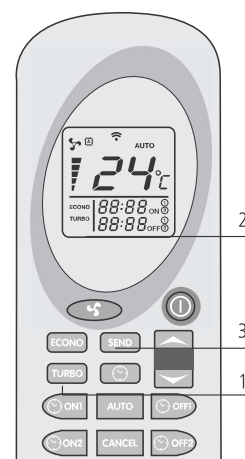


Función TURBO

La función Turbo está estudiada para satisfacer la necesidad de calentamiento de un ambiente rápidamente, por ejemplo cuando la estufa lleva poco tiempo encendida. En esta modalidad la estufa trabaja al máximo de potencia por un periodo máximo de treinta minutos, llevando el set temperatura automáticamente hasta 30° C. Al término de los treinta minutos previstos (o antes, si en este tiempo se reciben nuevas ordenes a través del mando a distancia), la estufa vuelve a trabajar en es estado en el cual estaba trabajando antes del envío de la imposición Turbo. Para activar esta función es necesario mantener pulsado por lo menos 2 segundos el botón TURBO (1). En el display del mando a distancia aparecerá la inscripción “TURBO” (2), mientras temperatura deseada y potencia de trabajo desaparecerán.

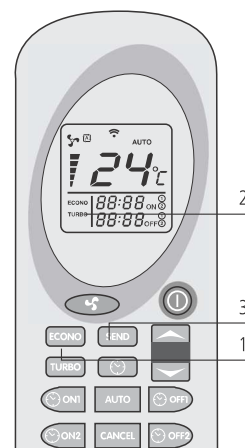
Apretar SEND (3) para enviar las ordenes a la placa.

El panel de control que se encuentra sobre la estufa mostrará la inscripción “Turb”, alternada a la temperatura ambiente y a la potencia de trabajo anterior a la activación de la función TURBO. Para desactivar esta función antes de los treinta minutos previstos, apretar nuevamente el botón TURBO (1) al menos dos segundos. En el display del mando a distancia aparecerá la inscripción TURBO, mientras no estén disponibles la selecciones de la potencia y de la temperatura. Apretar el botón SEND (3) para confirmar los cambios.



Función ECONO

La función ECONO es una función de ahorro, utilizar cuando se tiene necesidad de estabilizar y mantener constante la temperatura del ambiente. En esta modalidad la estufa opera bajando cada 10 minutos la potencia de trabajo, hasta llegar a la potencia 1. Para activar esta función se necesita mantener pulsado por al menos 2 segundos el botón ECONO (1). En el display del mando a distancia aparecerá la inscripción “ECONO” (2), mientras temperatura impuesta y potencia de trabajo desaparecerán. Apretar SEND (3) para enviar las ordenes a la placa. El panel de control presente sobre la estufa mostrará la inscripción “Econ”, alternada a la temperatura ambiente y a la potencia de trabajo en la cual la estufa estaba trabajando antes de la activación de la función ECONO. Para volver al funcionamiento normal, apretar nuevamente el botón ECONO (1) al menos dos segundos. En el display del mando a distancia aparecerá la inscripción ECONO, mientras no esté disponible la selección de la potencia y de la temperatura. Apretar el botón SEND (3) para confirmar los cambios.



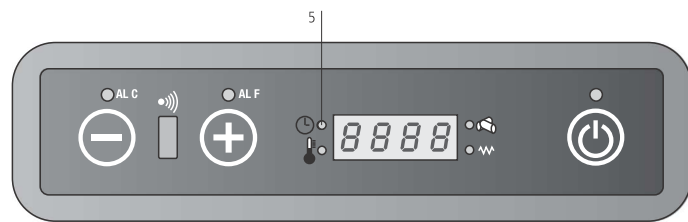
Función crono termóstato (disponible solo a través del mando a distancia)

Mediante la función crono termóstato se puede programar hasta un máximo de dos encendidos y dos apagados automáticos en un día.

Si se quiere repetir cada día los encendidos y los apagados automáticos, necesitará utilizar también la función AUTO (ver punto “Repetición diaria AUTO”).



- Los horarios de encendido y apagado automáticos deben ser impuestos con el mando a distancia en Off;
- La eventual falta de electricidad, aunque sea unos segundos, comporta la pérdida de los datos inherentes eventuales horarios de encendido o apagado automáticos impuestos. Al volver la electricidad es necesario efectuar nuevamente la programación a través el mando a distancia;
- La temperatura y la potencia en la que funciona la estufa en las franjas horarias con programación automática serán aquellas antecedentes al último apagado;
- Entre un apagado y un sucesivo nuevo encendido prever al menos un tiempo mínimo de 20 minutos, de modo que la estufa pueda completar un ciclo entero de enfriamiento. En el caso no respetarse este tiempo mínimo, cualquier encendido programado no será efectuado.



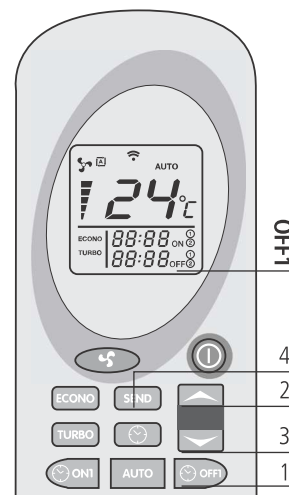
Apagado automático OFF1

Apretar el botón **OFF1** (1). La hora y los minutos en el display del mando a distancia empezarán a parpadear, así como el símbolo OFF1. Los botones **▲** (2) y **▼** (3) permiten variar el horario de apagado deseado a ciclos de 10 minutos. Para mover más rápido el horario mantener pulsados los botones **▲** (2) y **▼** (3).

Confirmar la selección apretando nuevamente el botón **OFF1** (1). En este punto

en el display del mando a distancia se visualiza en modo constante el horario de apagado elegido.

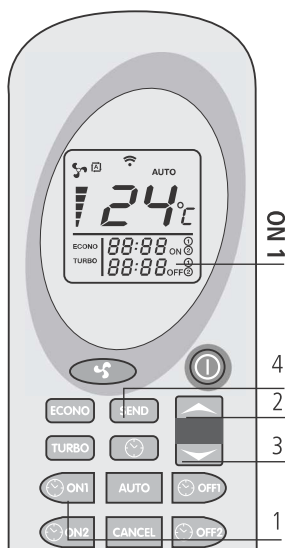
Apretar **SEND** (4) para enviar las ordenes a la placa de mando de la estufa. En el panel de control se encenderá el LED crono termóstato, para señalar que la programación está activada. Una vez terminados los encendidos y los apagados automáticos el LED crono termóstato se apaga y en el mando a distancia desaparecen los horarios antes establecidos.



Programa 1 (ON1 y OFF1) Encendido automático ON1

Para imponer el horario de encendido automático del programa 1 realizar lo siguiente: Apretar el botón **ON1** (1). La hora y los minutos en el display del mando a distancia empezará a parpadear, así como el símbolo ON1. Los botones **▲** (2) y **▼** (3) permiten variar el horario de encendido deseado a step de 10 minutos. Para mover más rápido el horario mantener pulsados los botones **▲** (2) y **▼** (3). Confirmar la selección apretando nuevamente el botón **ON1** (1). En este punto en el display del mando a distancia se visualiza en modo constante el horario de encendido seleccionado. Apretar **SEND** (4) para enviar las ordenes a la placa de mando de la estufa.

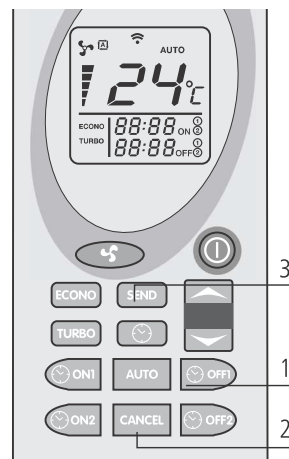
En el panel de control se encenderá el LED crono termóstato, para señalar que la programación está activada (5).



Programa 2 (ON2 y OFF2) Como en el caso anterior, solo con botones ON2 y OFF2

Eliminación de eventuales horarios de programación seleccionados

Para cancelar eventuales horarios de programación seleccionados, proceder en el modo siguiente. El ejemplo hace referencia al apagado automático del programa 1 (Off1), pero el procedimiento está indicado para todos los horarios. Apretar el botón correspondiente al horario de encendido o apagado que se entiende borrar. Haciendo referencia al ejemplo, apretar el botón **OFF1** (1). La hora y los minutos en el display del mando a distancia empezarán a parpadear, así como el símbolo OFF1. Apretar entonces el botón **CANCEL** (2) para borrar en el display del mando a distancia el horario o los horarios de encendido o apagado automático. Apretar el botón **SEND** (3) para confirmar las órdenes y enviarlas a la placa electrónica de la estufa.



Repetición diaria AUTO

La función AUTO permite repetir diariamente y sin un término los encendidos y los apagados automáticos programados. Para activarla mantener pulsado el botón AUTO (1) al menos 2 segundos. En el display del mando a distancia aparecerá la inscripción AUTO (2). Apretar SEND (3) para confirmar ordenes y transmitirlos a la placa de electrónica de la estufa.

En el panel de control se encenderá el LED crono termóstato, para señalar que la programación está activa.

En todo momento se puede inhabilitar la repetición automática, apretando nuevamente el botón AUTO al menos dos segundos. En el display aparecerá la inscripción AUTO. Apretar SEND para confirmar las órdenes y enviarlas a la placa.



Acordarse de limpiar el brasero antes de cada encendido automático programado, para evitar posibles fallos de encendido con los consiguientes daños a la estufa y al ambiente.

Sustitución de las pilas del mando a distancia

En caso de sustitución de las pilas del mando a distancia, quitar la tapa posterior como se muestra en la figura. Sustituir las pilas, respetando las polaridades + y -. Las pilas son del tipo AAA de 1,5 V.



Información en el display

OFF

“OFF”: la estufa está apagada o está en la fase de apagado.

FAN-ACC

“FAN-ACC”: la estufa está en fase de precalentamiento resistencia, que precede el encendido.

LOAD WOOD

“LOAD WOOD”: señala que la estufa está en fase de carga del pellet. En el panel de control está encendido el LED de encendido.

FIRE ON

“FIRE ON”: la estufa está en fase de estabilización de la llama (llama presente).

ON 1

“ON 1”: la estufa está en fase de trabajo a la potencia mínima.

ECO

“ECO”: la estufa ha alcanzado la temperatura deseada y está en fase de ahorro y economía.

En esta fase no se puede modificar la potencia. Si la temperatura seleccionada es de 41°C la estufa intentará llegar a la temperatura seleccionada sin pasar a la modalidad económica (ECO).

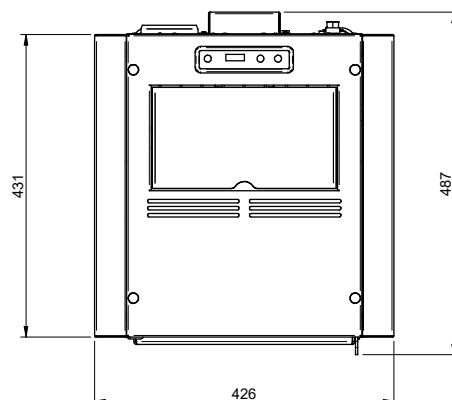
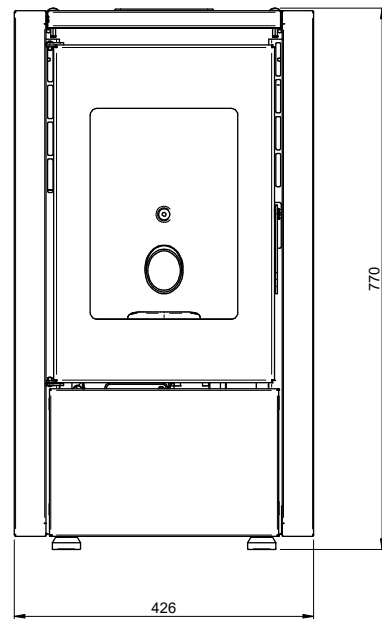
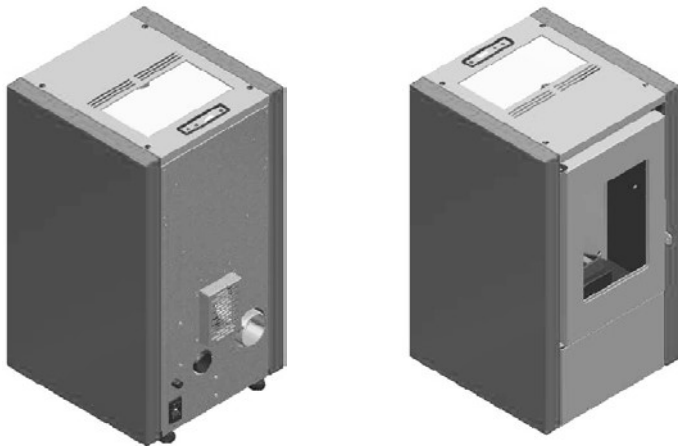
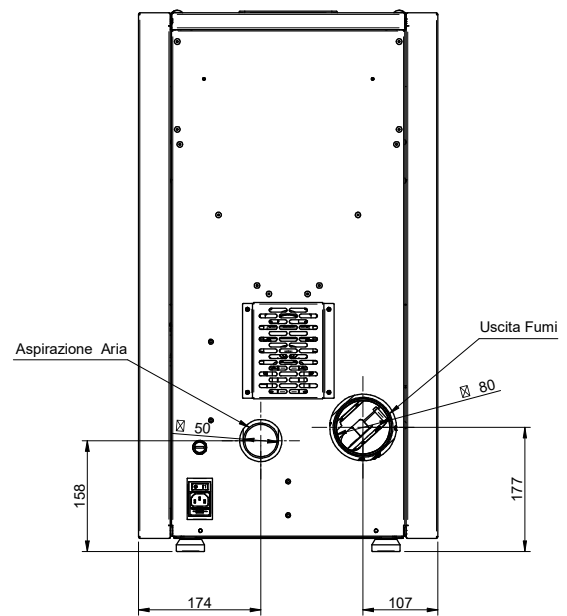
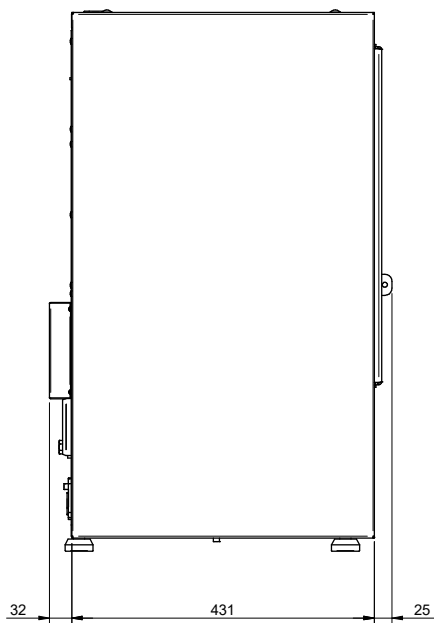
STOP FIRE

“STOP FIRE”: la estufa está en fase de auto-limpieza del cajón; el extractor de humos vuelve a la máxima velocidad y la carga del pellet está al mínimo.

ATTE

“ATTE”: aparece cuando se enciende la estufa mientras está haciendo un ciclo de enfriamiento.

Esperar al termino del ciclo y luego se puede proceder con un encendido normal.

**NOTA:**

- las medidas son aproximadas y pueden variar de acuerdo a la estética de la estufa
- las posiciones de los tubos en la vista posterior son indicativos y con una tolerancia de +/- 10 mm
- medidas con una tolerancia de unos 10 mm

PARÁMETROS	UNIDAD M.	MIGNON6 / PETITE6
Potencia global	kW	6,15
Potencia nominal	kW	5,53
Potencia térmica reducida	kW	2,5
Concentración CO potencia nominal 13% O ₂	mg/m ³	185,6
Concentración CO potencia reducida 13% O ₂	mg/m ³	633,2
Eficiencia nominal	%	90
Eficiencia	%	93,34
Consumo medio (min-máx)	Kg/h	1,28 - 0,54
Superficie calefactable	mc	160
Portada humos (min-máx)	g/s	3,81 - 2,11
Tiro aconsejado (min-máx)	Pa	8 - 5
Temperatura humos (min-máx)	°C	175,21 - 97
Capacidad del deposito de pellets	Kg	11
Combustible recomendado	(ø x H) mm	pellet 6 x 30
Diámetro descarga humos	mm	80
Diámetro aspiración aire	mm	50
Tensión nominal	V	230
Frecuencia nominal	Hz	50
Absorción eléctrico máx	W	62 - 300
Peso estufa	Kg	45
N° Test Report		K18532016T1

Se recomienda que el control de las emisiones después de la instalación.

Pellet

Los pellets son cilindros de madera prensada, producidos a partir de residuos de serrín y elaboración de madera (virutas y serrín) generalmente producidos por aserraderos y carpinterías. La capacidad colante de la lignina contenida en la leña permite conseguir un producto compacto sin aditivos y sustancias químicas extrañas a la madera y se consigue por lo tanto un combustible natural de alto rendimiento.

El uso de pellets ordinarios o de cualquier otro material no idóneo puede dañar algunos componentes de la estufa y perjudicar su funcionamiento correcto: lo que puede determinar el cese de la garantía y de la responsabilidad del productor.

Para nuestras estufas se tiene que utilizar pellets de 6 mm de diámetro, longitud de 30 mm y con una humedad máxima del 8%. Es recomendado almacenar el pellets lejos de fuentes de calor y en lugares sin humedad o sin atmósferas explosivas.





Eliminar de la caja de la estufa y por la puerta todos los componentes del embalaje. Podría quemar (folletos de instrucciones y varias etiquetas adhesivas).



Antes del encendido, es posible que un poco de humo llene la cámara de combustión.

Carga de pellet

La carga del combustible se realiza desde la parte superior de la estufa mediante la apertura de la puerta carga pellet. Vierta los gránulos en el depósito; por vacío contiene aproximadamente 11 kg.

Para facilitar el procedimiento si se realiza en dos fases:

- vierta la mitad del contenido de la bolsa en el tanque y esperar a que el combustible se deposite en el fondo.
- completar la transacción mediante el pago de la segunda mitad de la bolsa.




Nunca quite la rejilla de protección en el interior del tanque; cargando evitar que el saco de las pellas entre en contacto con superficies calientes.



El brasero debe ser limpiado antes de cada salida.


Primer encendido


- Antes de encender verificar que el brasero está sin pellet y limpio de residuos de precedentes combustiones. En caso de no estar limpio vaciar y limpiar el mismo
- Llenar el depósito de la estufa hasta 3/4 del pellet aconsejado por el fabricante
- Conectar la estufa a una toma de electricidad con el cable adecuado de serie
- Apretar el interruptor de encendido que se encuentra en la parte posterior de la estufa
- En el display aparecerá la inscripción **"SPENTO"**
- Pulsar el pulsador  por 2 segundos y después se encenderá el extractor de humos, la resistencia de encendido y aparecerá la inscripción **"ACCENDE"**; el led encendido se enciende
- Después de más o menos 1 minuto aparece la inscripción **"CARGO PELLETT"**, a estufa carga el pellet y sigue el encendido de la resistencia
- Una vez alcanzada la temperatura adecuada aparece en el display la inscripción **"FUOCO PRESENTE"**: significa que la estufa ha pasado a la última fase de encendido al término de la cual será completamente operativa; el led encendido se apaga
- Después algunos minutos en la pantalla aparecerá el escrito **"TRABAJO"**, cerca de la temperatura del medio ambiente, la potencia de trabajo actual. La estufa es ahora en pleno funcionamiento
- En el caso de logro de la temperatura establecida en la pantalla, aparecerá el escrito **"MODULA"**



Se aconseja actuar la instalación y la puesta en marcha a través de nuestro un Servicio de Asistencia Técnica autorizado en manera que se puedan averiguar en cualquier momento todos los pasajes. Durante el primer encendido es necesario ventilar bien el ambiente, podrían generarse olores desagradables provenientes de la pintura y de la grasa de la pared de tubos.

Apagado estufa

Para apagar la estufa apretar el botón  sobre el panel de control hasta que en el display aparecerá la inscripción **"PULIZIA FINALE"**. Después del apagado de la estufa el extractor de humos sigue en funcionamiento por un tiempo establecido para garantizar una rápida salida de los humos de la cámara de combustión.

Para los modelos con mando a distancia de serie basta apagar el mando a distancia manteniendo pulsado por 2 segundos el botón  y luego confirmar la elección apretando el botón SEND.

Si se prueba a encender otra vez la estufa en esta fase en el display aparecerá la inscripción **"ATTESA RAFFRED-"** para avisar al usuario que se está haciendo un ciclo de apagado. Atender el completar del ciclo mismo y que en la pantalla aparezca el escrito **"SPENTO"** para proceder a un nuevo encendido.

NOTA:

- no encender la estufa de manera intermitente. Ello podría provocar chispas que pueden reducir la duración de los componentes eléctricos;
- no tocar la estufa con las manos mojadas. La estufa, al tener componentes eléctricos, podría provocar descargas si no es manejada correctamente. Sólo los técnicos autorizados pueden resolver posibles problemas;
- no extraer ningún tornillo de la cavidad del fuego sin que haya sido previamente bien lubricada;
- nunca abrir la puerta cuando la estufa está funcionando;
- asegurarse de que la cuba del brasero éste correctamente posicionada.
- se recuerda que todo el conducto de humo debe ser inspeccionado, en el caso de que sea fijo se debe instalar una apertura de inspección para la limpieza.

Señal de alarmas

En el caso en que se presente una anomalía en el funcionamiento de la termo estufa, el sistema informa al usuario de la tipología de avería verificada. En la siguiente tabla se resumen alarmas tipo de problema y la posible solución:

2000

"COOL FIRE": en caso de falta de corriente, aunque sea por unos segundos, la estufa se apaga.

Al volver de la corriente eléctrica la estufa hace un ciclo de apagado y en el display aparece la señalación "Cool fire". Acabado el ciclo de enfriamiento, la estufa se reinicia automáticamente.

N.B: Para los modelos dotados de mando a distancia, si se encuentra esta alarma, acordarse de proceder nuevamente a la programación de los horarios de encendido y apagado automáticos eventualmente seleccionados. La falta de corriente comporta en efecto la pérdida de los horarios antes seleccionados.

A la vuelta de la corriente, apretar el botón SEND del mando a distancia para retransmitir a la estufa la programación automática establecida anteriormente.

5E20

"SERV": cuando aparece la inscripción en el display significa que la estufa ha alcanzado las 1200 horas de funcionamiento. Se aconseja contactar con el centro de asistencia técnica autorizado para el mantenimiento periódico.

A228

"ALARM NO ACC": se verifica en el periodo previsto para el encendido, unos 15 minutos, la temperatura del humo es insuficiente. Puede verificarse también la escasa carga de pellet en el encendido. Apretar el botón On/Off en el panel de control para resetear la alarma. Esperar que se complete el ciclo de enfriamiento, limpiar el brasero y seguir con un nuevo encendido.

F02E

"ALARM NO FIRE": aparece en caso de apagado de la estufa durante la fase de trabajo (por ejemplo por falta de pellet en el depósito). En el display aparece la inscripción "Alarm No Fire". Apretar el botón On/Off en el panel de control para resetear la alarma. Esperar que se acabe el ciclo de enfriamiento, vaciar el brasero y seguir con un nuevo encendido.

F010

"ALARM FAN FAIL": se encuentra en el caso que el extractor de humos esté estropeado o en el caso que no sea relevada en la placa la velocidad del ventilador de expulsión de los humos. En este caso resetear la alarma apretando el botón On/Off y contactar el centro de asistencia técnica autorizado.

F0M8

"ALARM SOND FUMI": si presenta in caso di guasto o scollegamento della sonda per il rilevamento della temperatura dei fumi. In tal caso resettare l'allarme premendo il tasto On/Off e contattare il centro di assistenza autorizzato.

DEP8

"ALARM DEP SIC FAIL": questo allarme è accompagnato dal lampeggio dei Led ALF e ALC sul pannello comandi.

Indica due diverse possibilità: una ostruzione della canna fumaria o un possibile surriscaldamento della stufa.

In entrambi i casi il motoriduttore per il caricamento coclea si blocca e la stufa viene mandata in spegnimento. Resettare l'allarme tramite la pressione del tasto On/off. Verificare l'eventuale intervento del termostato a riarmo manuale posto sul retro stufa (4).

Svitare il tappo di protezione e premere a fondo il pulsante che compare sotto.

In caso di ripetuti blocchi dovuti al medesimo problema, contattare il centro di assistenza tecnica autorizzato.

Las operaciones de control deben ser efectuadas por el usuario y solamente en caso de no solucionarse contactar con el centro de asistencia técnica autorizado.



1. Botón de encendido
2. Fusible F4AL250V
3. Botón rearme termostato
4. Sonda ambiente

ES Mantenimiento y limpieza estufa

Antes de efectuar cualquier operación de mantenimiento en la estufa, tomar las siguientes precauciones:

- asegurarse que todas las piezas de la estufa estén frías;
- asegurarse que las cenizas estén totalmente apagadas;
- asegurarse que el interruptor general esté en posición OFF;
- desconectar el enchufe de la toma, para evitar contactos accidentales;
- concluida la fase de mantenimiento, controlar que todo esté en orden como antes de la intervención (brasero colocado correctamente).

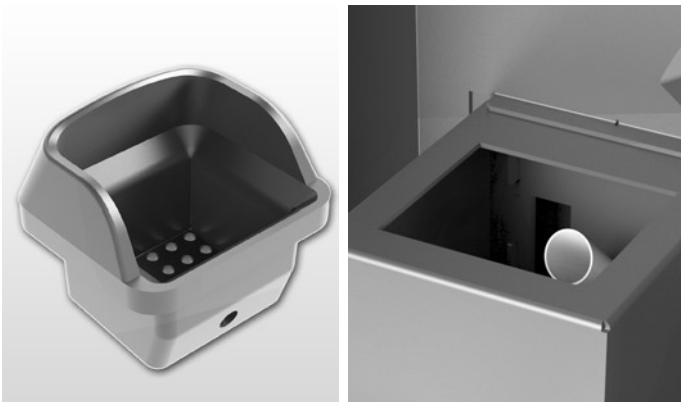


Se ruega seguir atentamente las siguientes instrucciones para la limpieza. Su incumplimiento puede provocar problemas en el funcionamiento de la estufa.

Limpieza del brasero y de su soporte

Cuando la llama adquiere tonos de color rojo o es débil, acompañada de humo negro, significa que hay depósitos de cenizas o incrustaciones que no permiten el correcto funcionamiento de la estufa y que deben eliminarse. Extraer el brasero todos los días simplemente levantándolo de su sede; luego limpiarlo de cenizas y eventuales depósitos que podrían formarse, prestando especial atención a liberar orificios obstruidos utilizando una herramienta puntiaguda (no provista como equipamiento de la máquina). Esta operación se torna necesaria especialmente las primeras veces con cada encendido, sobre todo si se utilizan pellets distintos de los que provee nuestra empresa. La frecuencia de esta operación estará determinada por la frecuencia de uso y por la elección del pellet.

Es conveniente controlar también el soporte del brasero aspirando eventuales cenizas presentes.



Contenedor de cenizas

Abrir la puerta y quitar con un aspirador todas las cenizas que se hayan depositado en el interior del compartimento de recogida de ceniza.

Esta operación puede efectuarse con mayor o menor frecuencia según la calidad del pellet utilizado.



Limpieza del vidrio

El vidrio es de tipo autolimpiante, por lo tanto, mientras la estufa está funcionando, una capa de aire se desplaza a lo largo de la superficie del mismo, manteniendo alejadas cenizas y suciedad; no obstante, luego de algunas horas se formará una pátina grisácea que debe limpiarse cuando se apague la estufa. Que el vidrio se ensucie depende además de la calidad y cantidad de pellet utilizado.

La limpieza del vidrio debe efectuarse con la estufa fría con los productos aconsejados y testados desde la nuestra empresa. Cuando se lleva a cabo esta operación, observar siempre que la guarnición gris alrededor del vidrio esté en buen estado; la falta de control de la eficiencia de esta guarnición puede comprometer el funcionamiento de la estufa. No obstante, pellet de baja calidad puede hacer que se ensucie el vidrio.



En caso de vidrios rotos, no tientes para encender la estufa.

Limpieza de las superficies

Para la limpieza de las superficies utilizar un trapo con agua o agua y jabón neutro.



El uso de detergentes o diluyentes agresivos dañan las superficies de la estufa. Antes de utilizar cualquier detergente se aconseja probarlo sobre una zona que no esté a la vista o ponerse en contacto con el Centro de Asistencia Autorizado para solicitar consejos al respecto.

Limpieza de las piezas de metal

Para limpiar las piezas de metal de la estufa utilizar un paño suave humedecido en agua.

Nunca limpiar las piezas de metal con alcohol, diluyentes, gasolina, acetonas u otras sustancias desengrasantes. En caso de utilización de dichas sustancias nuestra empresa declina toda responsabilidad. Eventuales variaciones de la tonalidad de las piezas de metal pueden deberse a un uso inadecuado de la estufa.



Es necesario hacer la limpieza diaria de el brasero y periódica de el cenicero. La poca o ninguna limpieza en algunos casos puede provocar fallos en la ignición de la estufa con consiguiente daño a la estufa y el ambiente (potencial emisiones de hollín y quemados). No reintroducir el pellet que eventualmente se encuentra en el brasero que no se ha quemado.

- desconectar el cable de alimentación eléctrica;
- quitar el tapón del racor en T y limpiar los conductos; si fuera necesario, al menos para las primeras veces, dirigirse a personal calificado;
- limpiar cuidadosamente la instalación de escape de humos: a tal fin ponerse en contacto con un limpiachimeneas profesional;
- limpiar el polvo, las telas de araña, etc. de la zona de atrás de los paneles del revestimiento interno una vez al año, en especial los ventiladores.

A CARGO DE UN TÉCNICO ESPECIALIZADO

Control anual

Limpieza cámara de combustión

Retire el brasero y limpiarlo de cualquier residuo. (foto 1)



Retire el tornillo central que sostiene la cámara de combustión. (foto 2)

Retire las paredes de la cámara de combustión y limpiar el residuo que queda detrás de esta pared. (foto 3)



Limpieza de la instalación de descarga

Hasta adquirir una aceptable experiencia respecto de las condiciones de funcionamiento, se aconseja efectuar este mantenimiento al menos mensualmente.

Limpieza de los ventiladores

La estufa posee dos ventiladores (ambiente y humos) ubicados en la parte trasera e inferior de la propia estufa. Eventuales depósitos de polvo o cenizas sobre las paletas de los ventiladores hacen que se desbalancen, provocando ruidos durante el funcionamiento.

Por lo tanto, es necesario limpiar los ventiladores, al menos anualmente.

Dado que dicha operación implica desmontar algunas piezas de la estufa, encargar la limpieza del ventilador sólo a nuestro Centro de Asistencia Autorizado.

Limpieza de final de estación

Al final de la estación, cuando la estufa ya no se utiliza, se aconseja una limpieza más cuidadosa y general:

- Quitar todos los pellet del depósito y de la cóclea;
- Limpiar cuidadosamente brasero, soporte del brasero, cámara de combustión y contenedor de cenizas.

Si se han seguido los puntos anteriores, ello comporta sólo un control del estado de la estufa.

Es necesario limpiar muy cuidadosamente el tubo de descarga o el conducto de humos y controlar el estado del recipiente, si fuera necesario, solicitarlo al Centro de Asistencia Autorizado. Si fuera necesario, lubricar las bisagras de la puerta y de la manilla.

Controlar también el cordón de fibra cerámica junto al vidrio, en la pared interna de la puerta, si estuviera gastado o demasiado seco, pedirlo al Centro de Asistencia Autorizado.

SE Mantenimiento y limpieza estufa



Todas las operaciones de limpieza de todas las partes deben realizarse con la estufa completamente fría y con el enchufe eléctrico desconectado. La estufa requiere pocas operaciones de mantenimiento si se utiliza con pellas de madera certificadas y de calidad. La necesidad de mantenimiento aumenta con el uso y al cambiar las prestaciones que se piden a la estufa.

Partes	Cada día	Cada 2-3 días	Cada semana	Cada 15 días	Cada 30 días	Cada 60-90 días	Cada año / 1200-1400 horas
Quemador/brasero	◇						
Limpieza del compartimento de ceniza		◇					
Limpieza de la bandeja para cenizas		◇					
Limpieza cristal / puerta		◇					
Limpieza intercambiador / compartimentos ventilador humos						•	
Intercambiador completo							•
Limpieza de escape "T"						•	
Conducto de humos							•
Junta puerta cajón ceniza						•	
Partes internas							•
Cañón de humos							•
Componentes electromecánicos							•

◇ a cargo del usuario

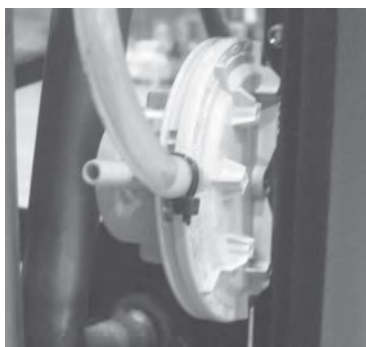
• a cargo del CAT (Centro de Asistencia Técnica autorizado)



Cada 1200 horas de trabajo el tablero electrónico envía una señal de alarma y la pantalla mostrará "SERVICE". Esto indica la necesidad de una limpieza a fondo de la estufa por un CAT.

La falta de dicha limpieza podría resultar en una falla de la estufa y una mala combustión, lo que resulta en un menor rendimiento.

Dispositivos de seguridad



Presostato: controla la presión del conducto de humos. Se ocupa de bloquear la cónica de carga de las pellas en caso de que la descarga esté obstruida o de que haya contrapresiones significativas por ejemplo en presencia de viento. En el momento del interruptor de presión va a leer “**ALAR-DEP-FAIL**”.



Motorreductor: si el motorreductor se detiene, la estufa sigue funcionando hasta que no se apaga la llama por falta de combustible y hasta alcanzar el nivel mínimo de enfriamiento.



Sensor temperatura humos: termopar que mide la temperatura de los humos mientras se mantiene el funcionamiento o apaga la estufa cuando la temperatura del gas de combustión cae por debajo del valor preestablecido.



Seguridad eléctrica: la estufa está protegida contra los saltos bruscos de corriente por un fusible general que se encuentra en el pequeño panel de mandos ubicado en la parte trasera de la estufa. Hay otros fusibles para la protección de las tarjetas electrónicas (tarjeta madre y tarjeta intercambiador) que están situados en éstas últimas.



Seguridad temperatura del depósito pellets: en casos rarísimos en los que se verifica una temperatura excesiva en el interior del depósito, el termostato de seguridad de pellets, en la puesta en marcha manual, genera una alarma “**ALAR-SIC-FAIL**” interrumpiendo el funcionamiento de la estufa, el restablecimiento debe de ser efectuado por parte del cliente, quien restablece dicho dispositivo colocado en la parte posterior de la estufa



Termostato ambiente: el termostato de ambiente detecta la temperatura presente en la sala. Cuando se detecta el ajuste de la temperatura en la pantalla, la estufa se pone en funcionamiento en ECO es decir, la función de retención para ahorrar combustible. El termostato ambiente se debe aplicar a fin de no estar condicionada por la temperatura del cuerpo de la estufa.



Está prohibido manipular arbitrariamente los dispositivos de seguridad. Solo después de haber eliminado la causa que ha provocado la intervención de seguridad podrá encenderse de nuevo la estufa y restablecerse su normal funcionamiento. Para comprender cuál es la anomalía que se ha producido, debe consultarse el presente manual que, en función del mensaje de alarma, explica las medidas que es necesario adoptar con respecto a la estufa y cómo intervenir.



Todas las reparaciones deben ser realizadas exclusivamente por un técnico especializado con la estufa apagada y la toma de corriente desconectada. Está prohibido cualquier modificación no autorizada del dispositivo y la sustitución de piezas con otros no originales. Las operaciones marcadas en negrita deben ser realizadas exclusivamente por personal especializado.

Cualquier inconveniente y soluciones

Dado que todas las estufas se prueban en sus partes manipulación y el trabajo y, por tanto, se entregan en perfectas condiciones físicas y el funcionamiento, se debe recordar que el transporte, descarga, manipulación, uso indebido o mal mantenimiento, pueden ser causas de inconvenientes.

Los principales problemas se pueden resolver mediante la lectura de la siguiente tabla.

Si después de hacer como se describe el problema no se resuelve, póngase en contacto con el servicio técnico.

ANOMALÍA	POSIBLES CAUSAS	REMEDIOS
Display apagado y pulsador no funciona	<ol style="list-style-type: none"> 1. Falla de energía en la red 2. Interruptor posterior apagado 3. Display defectuoso 4. Anomalía en la conexión de la pantalla con la ficha electrónica 5. Fusible tarjeta interrumpido 6. Tarjeta defectuosa 	<ol style="list-style-type: none"> 1. Verifique que el cable de alimentación está conectado 2. Utilice el interruptor posterior para hacerlo funcionar 3. Desconecte la estufa de la toma de energía para cerca de un minuto y vuelva a encender. Si el problema persiste, póngase en contacto con un centro de servicio autorizado 4. Compruebe que el display y la ficha electrónica están conectados correctamente. Contactar el Centro Asistencia Autorizado 5. Contactar el Centro Asistencia Autorizado 6. Contactar el Centro Asistencia Autorizado
Control remoto ineficiente	<ol style="list-style-type: none"> 1. Demasiado lejos de la estufa 2. No hay baterías en el control remoto 3. Control remoto roto 	<ol style="list-style-type: none"> 1. Acérquese a la estufa 2. Comprobar y cambiar las pilas 3. Reemplace el control remoto
Fallo de encendido	<ol style="list-style-type: none"> 1. Acumulación excesiva de ceniza en el brasero 2. Procedimiento de encendido incorrecta 	<ol style="list-style-type: none"> 1. Limpiar el brasero 2. Rehacer el proceso de encendido. <p>Se el problema persiste contactar el Centro Asistencia Autorizado</p>
Sale humo de la rejilla	<ol style="list-style-type: none"> 1. Corte de energía eléctrica accidental 	<ol style="list-style-type: none"> 1. En caso de fase de encendido interrumpido y momentánea interrupción del ventilador, puede causar una ligera cantidad de humo
Ventilador aire caliente no funciona	<ol style="list-style-type: none"> 1. La estufa todavía no se ha calentado 	<ol style="list-style-type: none"> 1. Esperar a la conclusión del ciclo de encendido. Llega a la temperatura, el ventilador se iniciará automáticamente. Se el problema persiste contactar el Centro Asistencia Autorizado

<p>La estufa no se enciende automáticamente</p>	<ol style="list-style-type: none"> 1. El depósito está vacío 2. La resistencia no llega a la temperatura 3. Resistencia dañada 4. El pellet no vaya hacia abajo 5. Motor cóclea defectuoso 6. El brasero no está en su alojamiento o está sucio 7. Obstrucción de nidos o cuerpos extraños en la tapa de la chimenea o chimenea 8. Verificar el funcionamiento de la bujía 9. El contenedor de cenizas no está cerrado correctamente 10. Obstrucción pasaje de humos y la chimenea 11. Extractor de humos no funciona 12. Sensor de temperatura defectuoso 13. Pellet húmedo 	<ol style="list-style-type: none"> 1. Llenar el depósito con el pellet 2. Controlar los cableados eléctricos y los fusibles, reemplace si la resistencia está rota 3. Substituir la resistencia 4. Se recomienda desconectar la alimentación antes de: <ul style="list-style-type: none"> - controlar que el pellet no se ve atrapado en el conducto - controlar que la cóclea no esta bloqueada da un cuerpo extraño - controlar la estanqueidad de la puerta cargo pellet 5. Contactar el Centro Asistencia Autorizado 6. Verificar que el agujero en el brasero coincide con la bujía incandescente, limpiar el brasero 7. Eliminar todo material extraño del ducto de la chimenea o salida de humos 8. Asegúrese de que haya corriente. Substituir la bujía si es quemada 9. Cerrar el contenedor de cenizas 10. Efectuar la limpieza periódica 11. Verificar el funcionamiento de lo extractor de humos 12. Contactar el Centro Asistencia Autorizado 13. Verificar el lugar de almacenamiento pellet y substituir con un puñado de pellets seco.
<p>Bloqueo de la estufa. Pellets no son introducidas en la cámara de combustión</p>	<ol style="list-style-type: none"> 1. El depósito está vacío 2. Cóclea sin pellet 3. Problema técnico de la cóclea 4. Motorreductor roto 5. Tarjeta defectuosa 	<ol style="list-style-type: none"> 1. Cargar el pellet en depósito 2. Llène el depósito y proceder como se indica antes encendido de la estufa 3. SE RECOMIENDA desconectar la alimentación antes de: <ul style="list-style-type: none"> - vaciar el depósito y desbloquear manualmente el sinfín de obstáculos (aserrín) - liberar la corredera de cualquier obstrucciones - retirar la acumulación de polvo de pellet en el fondo del depósito 4. Substituir el motorreductor 5. Substituir la tarjeta
<p>La estufa funciona durante algunos minutos y luego se apagará</p>	<ol style="list-style-type: none"> 1. Fase de ignición no completada. 2. Ausencia temporal de electricidad 3. Sondas humos defectuosos o rotos o no insertada 	<ol style="list-style-type: none"> 1. Rehacer la fase de ignición 2. Rehacer la fase de ignición 3. Verificar y substituir sondas
<p>Ventilador aspiración humos no se detiene</p>	<ol style="list-style-type: none"> 1. La estufa todavía no se ha enfriado. 	<ol style="list-style-type: none"> 1. Deje que la estufa se enfríe. Sólo después de que el ventilador de refrigeración se detendrá. Se el problema persiste contactar el Centro Asistencia Autorizado

<p>La estufa está obstruido temprano en el brasero con la quema irregular, cristal de la puerta se ensucia, la llama es largo, de color rojizo y débil</p>	<ol style="list-style-type: none"> 1. Cañón de humo con la presencia de tramos demasiado largos o tapados 2. Excesiva cantidad de pellet 3. Excesiva cantidad de pellet o depósitos de cenizas en el brasero 4. El brasero no está en su alojamiento 5. Viento contrario al flujo de gases de escape 6. aire de combustión insuficiente 7. Ha cambiado el tipo de pellet utilizado 8. Motor aspiración humos roto 9. Puerta cerrada incorrectamente 	<ol style="list-style-type: none"> 1. Realizar una limpieza periódica. Ver el párrafo instalación estufa en el manual de usuario. Verificar limpieza de la chimenea 2. Disminución en parámetros el nivel de carga pellet 3. Limpiar bien el brasero después de esperar el apagado total de la estufa. Si se repite contactar el Centro Asistencia Autorizado 4. Verificar que el agujero en el brasero coincide con la bujía incandescente 5. Controlar el ducto de la chimenea a prueba de viento y/o posiblemente instalar 6. Verificar la posición correcta del brasero, su limpieza y verificar que la toma de aire, tanto en ambiente libre, verificar el estado de la junta de la puerta, a aumentar el nivel en el parámetro relativo a la velocidad de los gases de escape del ventilador. Contactar el Centro Asistencia Autorizado 7. Verificar la calidad de los pellet. Contactar el Centro Asistencia Autorizado 8. Aumentar el nivel de los parámetros relativos a la velocidad de los gases de escape del ventilador. Verificar y si es necesario substituir el motor 9. Verificar que el vidrio está cerrado en modo hermético y la junta garantiza la hermeticidad
<p>Olor de humo en el ambiente. Apagado de la estufa.</p>	<ol style="list-style-type: none"> 1. Mala combustión 2. Malfuncionamiento del ventilador de humos 3. Instalación de la chimenea realizada incorrectamente 4. Chimenea obstruida 	<ol style="list-style-type: none"> 1. Contactar el Centro Asistencia Autorizado 2. Contactar el Centro Asistencia Autorizado 3. Contactar el Centro Asistencia Autorizado 4. Contactar el Centro Asistencia Autorizado
<p>En la posición automática la estufa funciona siempre a la máxima potencia</p>	<ol style="list-style-type: none"> 1. Termostato de ambiente en posición al máximo 2. Sonda de temperatura roto 3. Panel de control defectuoso o roto 	<ol style="list-style-type: none"> 1. Cambiar la temperatura del termostato 2. Verificar el funcionamiento de la sonda y cambiarla si es necesario 3. Verificar el panel y cambiarlo si es necesario
<p>El motor de extracción de humos no funciona</p>	<ol style="list-style-type: none"> 1. La estufa no tiene ninguna tensión eléctrica 2. El motor está roto 3. Ficha eléctrica defectuosa 4. Panel de control defectuoso 	<ol style="list-style-type: none"> 1. Verificar la tensión de alimentación y el fusible de protección 2. Verificar el motor y el condensador y cambiarlo si es necesario 3. Substituir la ficha eléctrica 4. Substituir el panel de control

<p>El fuego se apaga o la estufa se detiene automáticamente</p>	<ol style="list-style-type: none"> 1. El depósito está vacío 2. Falta de alimentación 3. Los pellets no se introducen 4. Excesivo depósito de cenizas en el brasero 5. Interviene la sonda de seguridad temperatura de los pellets 6. Cóclea bloqueada de un cuerpo extranjero 7. La puerta no está perfectamente cerrada o las juntas están desgastadas 8. Pellet no adecuado 9. Escarce provisión de pellet 10. Obstrucción de nidos o cuerpos extraños en la tapa de la chimenea o chimenea 11. Interviene el presostato 12. Fallo motor extracción humos 13. Alarma activa 	<ol style="list-style-type: none"> 1. Cargar el pellet en depósito 2. Controlar el enchufe y presencia de electricidad 3. Cargar el pellet en depósito 4. Limpiar bien el brasero 5. Deje que la estufa se enfríe completamente, restablecer el rearme manual y reinicie la estufa. <p>Se el problema persiste contactar el Centro Asistencia Autorizado</p> <ol style="list-style-type: none"> 6. Desconectar la alimentación, vaciar el depósito, retire cualquier material extraño 7. Cerrar la puerta o hacer cambiar las juntas originales 8. Cambiar el tipo de pellet recomendado por el fabricante. A veces, dependiendo del tipo, en fase de regulación de los parámetros deben variar el nivel relativo a la carga de los pellets 9. Aumentar el nivel en parámetro relativo cargo pellet. Hacer verificare el flujo de combustible a la asistencia técnica autorizada 10. Eliminar todas las materias extrañas de la chimenea. Limpiar el conducto de humos. Realice una limpieza periódica 11. Verificar potencial obstrucción conducto de humos y si el presostato está funcionando correctamente 12. Verificar y substituir el motor si necesario 13. Ver párrafo alarmas
<p>El ventilador de aire de convección (aire ambiente) nunca se detiene</p>	<ol style="list-style-type: none"> 1. Sonda térmica de control temperatura defectuosa o rota 2. Sonda humos rota 	<ol style="list-style-type: none"> 1. Verificar el funcionamiento sonda y substituir si necesario 2. Substituir sonda humos
<p>La estufa no se enciende</p>	<ol style="list-style-type: none"> 1. Falta de electricidad 2. Sonda pellet bloqueada 3. Fusible roto 4. Presostato roto (señala bloqueo) 5. Salida de humos o conducto obstruido 	<ol style="list-style-type: none"> 1. Compruebe que la toma eléctrica esté insertada y el interruptor principal en posición "I" 2. Desbloquear el termostato posterior, si necesario de nuevo substituir el termostato 3. Substituir el fusible 4. Substituir el presostato 5. Limpiar la salida de humos y/o el conducto de humos



El fabricante de la estufa declina cualquier responsabilidad y anulará los términos de la garantía del producto por cualquier inconveniente causado por no seguir las reglas descritas anteriormente. Cualquier trabajo de el Centro Asistencia Autorizado correrá a cargo por el solicitante si no se cumplen estas instrucciones.