



Parecido a la figura

Ficha técnica

Datos hidráulicos

Presión máxima de trabajo P_N	10 bar
Temperatura mínima del fluido T_{min}	-20 °C
Temperatura máxima del fluido T_{max}	130 °C

Materiales

Carcasa de la bomba	fundición gris
Rodete	PP-LGF50
Eje	Acero inoxidable
Material del cojinete	Grafito de carbón

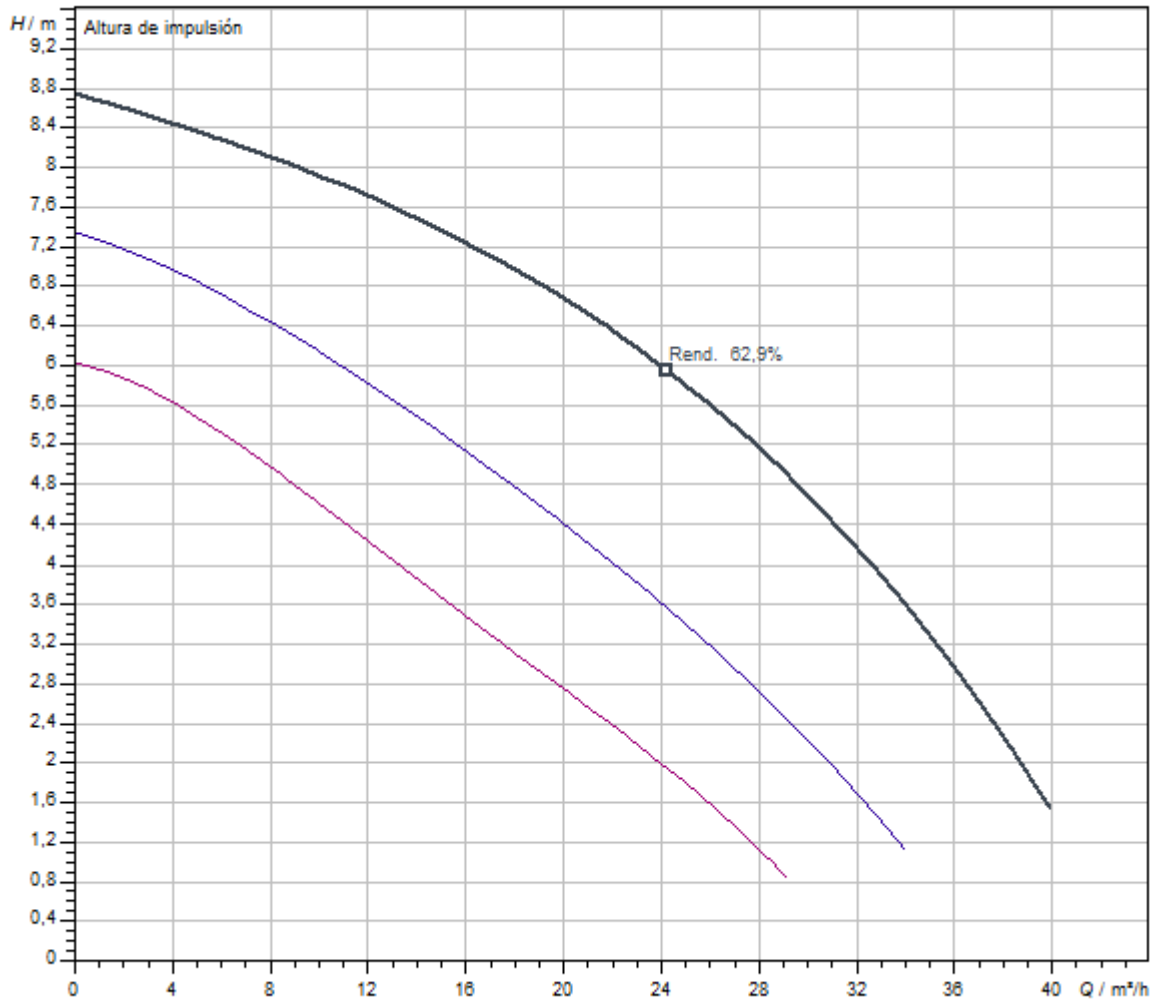
Datos del motor

Alimentación eléctrica	3~400 V, 50 Hz
Intensidad nominal I_N	1,67 A
Velocidad máxima n_{max}	2650 1/min
Consumo de potencia P_1 (Q = máx.) del rodete seleccionado * Número de bombas P_1	845 W
Emisión de interferencias	EN 61000-6-3
Resistencia a interferencias	EN 61000-6-2
Tipo de protección del motor	IPX4D

Dimensiones de instalación

Conexión de tubería del lado de aspiración DNs	DN 65
Longitud entre roscas l_0	340 mm

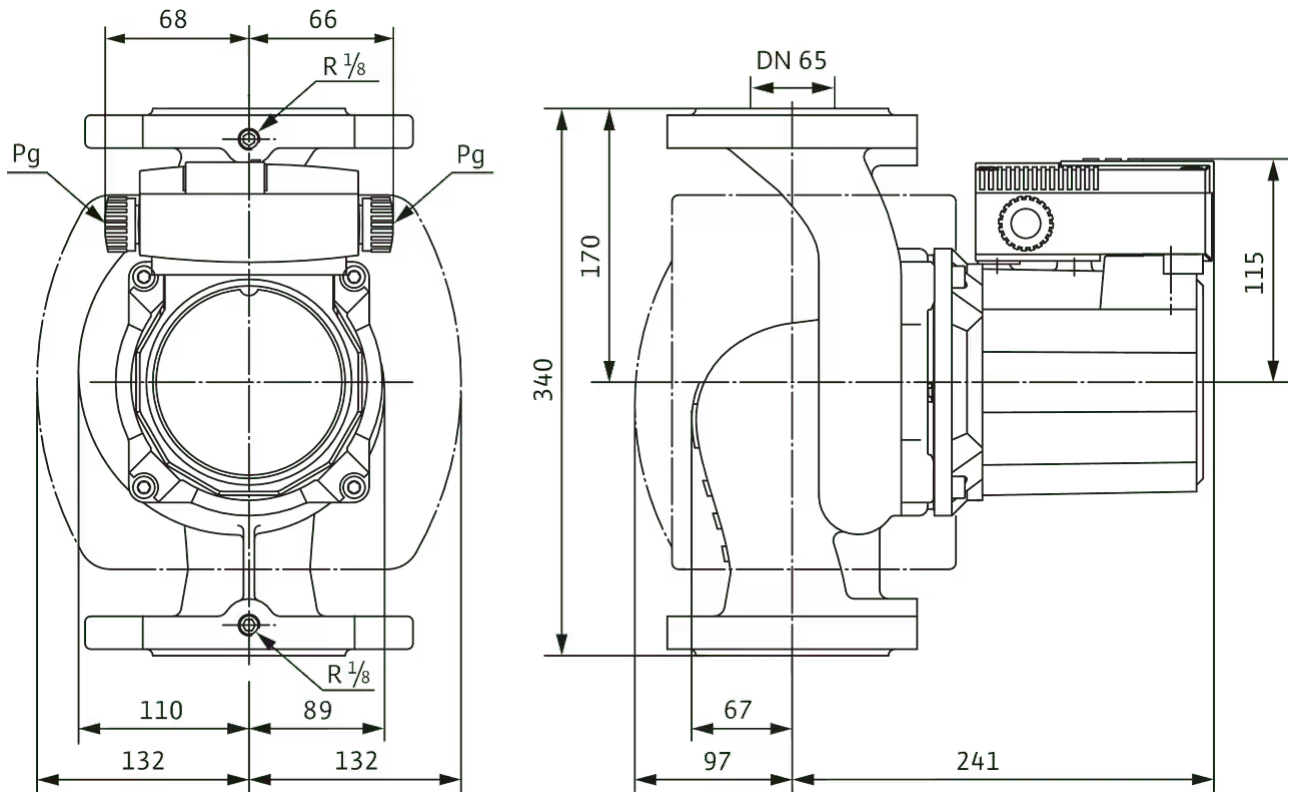
Curvas características



Fluido	Agua 100 %
Temperatura del fluido T	20,00 °C
Velocidad en el punto de funcionamiento	2.650 1/min

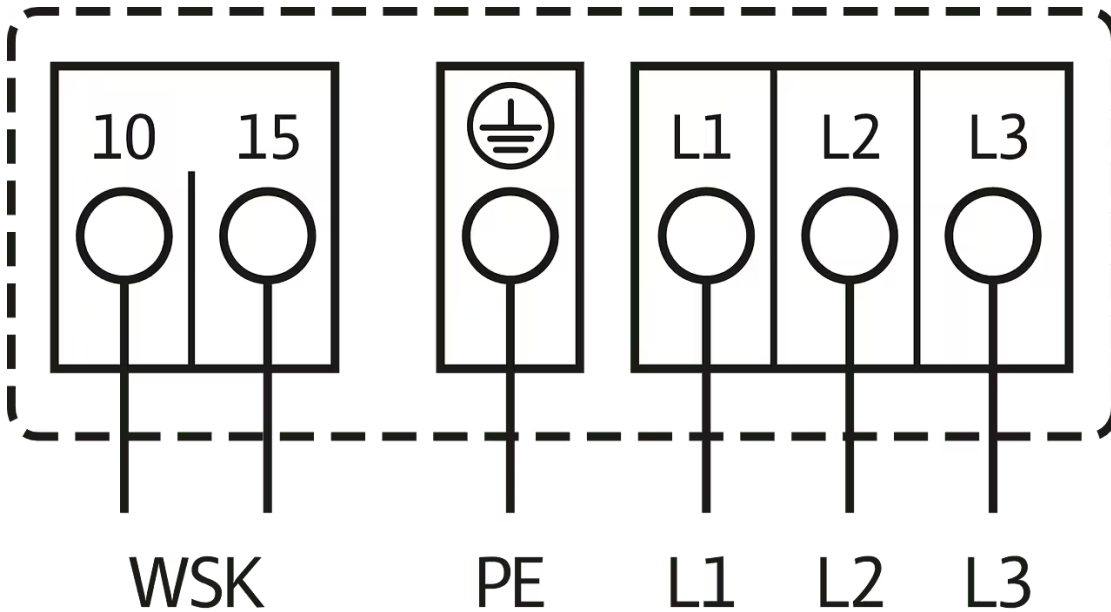
Dimensiones y planos de dimensiones

TOP-S



Esquema de bornes

TOP-S

**Alimentación eléctrica** 3~400 V, 50 Hz

3~230 V, 50 Hz (con enchufe conmutador opcional 3~230 V)

WSK = Contacto de protección del bobinado

Protección total de motor en todas las velocidades con dispositivo de disparo opcional

SK 602N/SK 622N u otro cuadro/dispositivo de control con posibilidad de conexión WSK

Disparador: Disparo externo en el cuadro/dispositivo de control

Reseteo: La confirmación de la avería se realiza tras enfriarse el motor de forma automática

Información de pedido

Datos del producto

Marca	Wilo
Denominación del producto	TOP-S 65/10 (3~400/230 V, PN 6/10)
Referencia	2165537 
Número EAN	4048482638256
Color	verde/negro
Cantidad mínima de pedido	1
Disponibilidad en el mercado	2016-03-01
Número de artículo del modelo anterior	2080059
Denominación del modelo anterior	TOP-S 65/10 (3~400/230 V, PN 6/10)

Embalaje

Tipo de embalaje	Caja de cartón
Propiedades del embalaje	Embalaje de transporte
Número por palé	12
Número por capa	4

Medidas y pesos

Longitud con embalaje	470 mm
Longitud <i>L</i>	340 mm
Altura con embalaje	385 mm
Altura <i>H</i>	338 mm
Ancho con embalaje	320 mm
Ancho <i>W</i>	264 mm
Peso bruto aproximado <i>m</i>	23,3 kg
Peso neto aproximado <i>m</i>	21 kg

Texto de especificación

Apta para todos los sistemas de calefacción por agua caliente, instalaciones de climatización, circuitos cerrados de refrigeración y sistemas industriales de circulación.

Bomba circuladora de rotor húmedo con conexión roscada o embrizada, velocidades preseleccionables para la adaptación de potencia.

Equipo y función

- > Adaptación manual de potencia mediante 3 velocidades
- > Bombas con motor monofásico:
 - > P2 hasta 90 W: Protección interna frente a temperaturas del bobinado excesivamente elevadas
 - > P2 ≥ 180 W: Protección total del motor mediante contactos de protección de bobinado en combinación con dispositivo de disparo (opcional: SK 602N/SK 622N)
- > Bombas con motor trifásico:
 - > P2 hasta 90 W: Protección interna frente a temperaturas del bobinado excesivamente elevadas
 - > P2 ≥ 180 W: Protección total del motor mediante contactos de protección de bobinado en combinación con dispositivo de disparo (opcional: SK 602N/SK 622N)
 - > Alimentación eléctrica 3~230 V con enchufe conmutador opcional
- > Carcasa de la bomba con revestimiento por cataforesis para una protección óptima de la corrosión
- > Brida combinada PN 6/PN 10 (desde DN 40 hasta DN 65)
- > Coquillas termoaislantes para aplicaciones de calefacción

Datos de funcionamiento

Temperatura mínima del fluido T_{\min}	-20 °C
Temperatura máxima del fluido T_{\max}	130 °C
Temperatura ambiente mínima T_{\min}	-20 °C
Temperatura ambiente máxima T_{\max}	40 °C
Presión máxima de trabajo PN	10 bar

Datos del motor

Emisión de interferencias	EN 61000-6-3
Resistencia a interferencias	EN 61000-6-2
Alimentación eléctrica	3~400 V, 50 Hz
Consumo de potencia $P_{1\max}$	845 W
Velocidad máxima n_{\max}	2650 1/min
Intensidad nominal I_N	1,67 A
Tipo de protección del motor	IPX4D


Materiales

Carcasa de la bomba	fundición gris
Rodete	PP-LGF50
Eje	Acero inoxidable
Material del cojinete	Grafito de carbón

Dimensiones de instalación

Conexión de tubería del lado de aspiración DN_s	DN 65
Conexión de tubería del lado de impulsión DN_d	DN 65
Longitud entre roscas l_0	340 mm

Información de pedidos

Marca	Wilo
Denominación del producto	TOP-S 65/10 (3~400/230 V, PN 6/10)
Peso neto aproximado <i>m</i>	21 kg
Referencia	2165537 

Accesorios mecánicos

Montaje de tubo

Kit de contrabridas

Juego de contrabridas DN 65, PN 6	2105582
Juego de contrabridas DN 65, PN 10	2105583

Montaje de tubos/kits de adaptación para tuberías

Kit de adaptadores para bombas de rotor seco

Kit de montaje de adaptador A65-20, DN 65 x 20 mm, PN 16	2085470
Kit de montaje de adaptador A65-45, DN 65 x 45 mm, PN 16	2085471

Tubuladura intermedia de brida F

Tubuladura intermedia de brida F 10, DN 65 x 20 mm, PN 6	110624092
Tubuladura intermedia de brida F 10, DN 65 x 20 mm, PN 10/16	110624195
Tubuladura intermedia de brida F 11, DN 65 x 30 mm, PN 6	110624298
Tubuladura intermedia de brida F 11, DN 65 x 30 mm, PN 10/16	110624390
Tubuladura intermedia de brida F 28, DN 65 x 40 mm, PN 6	110681498
Tubuladura intermedia de brida F 28, DN 65 x 40 mm, PN 10/16	110681590
Tubuladura intermedia de brida F 29, DN 65 x 45 mm, PN 6	110681693
Tubuladura intermedia de brida F 29, DN 65 x 45 mm, PN 10/16	110681796
Tubuladura intermedia de brida F 41, DN 65 x 135 mm, PN 10/16	2101157
Tubuladura intermedia de brida F 9, DN 65 x 10 mm, PN 6	110787896
Tubuladura intermedia de brida F 9, DN 65 x 10 mm, PN 10/16	110791690