

7,5KW

ZITA

STUFA A PELLETT



A+

SCARICO POSTERIORE O LATERALE

Finiture disponibili
Available finishing
Finitions
Verkleidungen
Acabados disponibles
Zunanjosti, ki so na voljo



Rosso
Red
Rouge
Rot
Rojo
Rdeča



Bianco
White
Blanc
Weiss
Blanco
Bela



Nero gofrato
Embossed black
Noir gaufré
Struktur schwarz
Negro gofrado
Reliefna črna

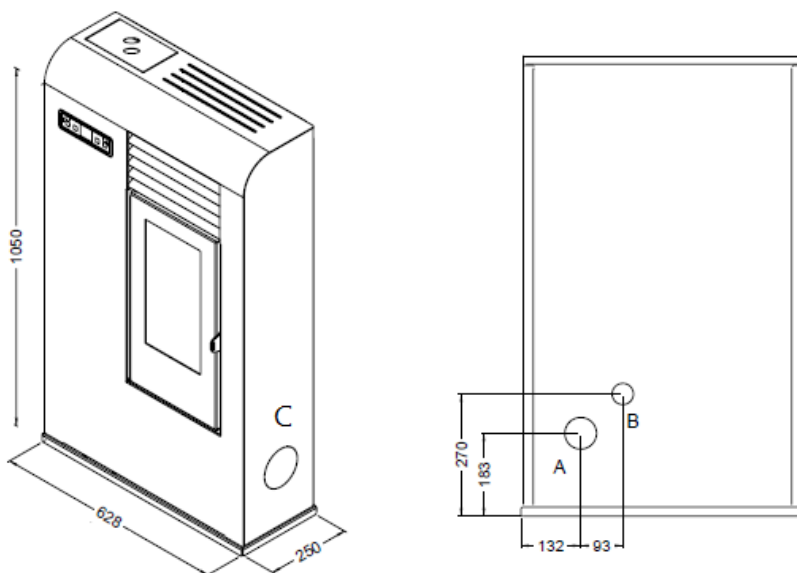
7,5 KW

ZITA

Dettagli tecnici-Technical details-Détails techniques-Technische Details-Detalles Técnicas-Tehnični podatki

- Potenza bruciata: max 7,5 kW - min 3,4 kW
- Potenza resa in riscaldamento: max 6,5 kW - min 3,1 kW
- Classe di efficienza energetica: A+
- Rendimento: Pmax 90,0% – Pmin 93,0%
- Valore di CO con 13% di O2 (%): Pmax 0,006% – Pmin 0,017%
- Consumo orario pellet: max 1,6 kg/h – min 0,7 kg/h
- Capacità serbatoio: 12 kg
- Grandezza ambiente riscaldabile: 70 – 160 mc
- Distanze minime da pareti infiammabili: lato: 30 cm - retro: 20 cm - fronte: 100 cm
- Alimentazione elettrica: 230V – 50 Hz
- Potenza nominale elettrica: 360 W
- Misure: L 62,8 x P 25,0 x H 105,0 cm
- Peso: 69 kg
- Camera in acciaio
- Braciere in acciaio inox
- Conforme alle norme: EN14785 - BlmSchV II - 15a B-VG - LRV/VKF
- Scarico fumi: posteriore – laterale
- Display: 6 tasti LED
- Telecomando: incluso
- Modulo WI-FI per comando a distanza: optional

Dimensioni-Dimensions-Mesures-Abmessung-Medidas- Mere



A = Ø 80 mm Scarico fumi / Flue / Cheminée / Rauchabzug / Evacuación de humos / Odvod dimnih plinov

B = Ø 51 mm Aria combustione / Combustion air / Air de combustion / Verbrennungsluft / Aire para la combustión / Zrak za zgorevanje

C = Ø 80 mm Scarico fumi laterale / Flue lateral / Haut de Fumée / Seitlich Abgasstutzen / Salida humos lateral / Izpuh dimnih plinov ob strani

EVA STAMPAGGI S.r.l.

Via Cal Longa Z.I.

31028 Vazzola (TV) - ITALIA

tel. +39 0438 740433 - fax +39 0438 740821

info@puntofuoco.net - www.puntofuoco.net

PUNTO FUOCO 