



HELIOTERM INVERTER

IT ISTRUZIONI PER L'INSTALLATORE E PER IL SERVIZIO TECNICO DI ASSISTENZA
EN INSTRUCTIONS FOR THE INSTALLER AND THE TECHNICAL SERVICE CENTRE

RIELLO

Gentile Cliente,
 La ringraziamo per aver preferito un prodotto RIELLO.
 Con questo libretto desideriamo fornirLe le informazioni che riteniamo necessarie per una corretta e più facile installazione, senza voler aggiungere nulla alla Sua competenza e capacità tecnica.
 Rinnovati ringraziamenti.
 Riello S.p.A.

Dear Customer,
 Thank you for choosing a RIELLO product.
 This booklet contains all the information which might be necessary for the correct and easy installation, without prejudice for your technical skills and knowledge.
 Thanks again.
 Riello S.p.A.

Conformità

L'apparecchio è conforme alle seguenti Normative:

- Direttiva Bassa Tensione 2014/35 UE
- Direttiva Compatibilità Elettromagnetica 2014/30 UE; e successive variazioni
- Direttiva RoHS 2011/65 UE

Compliance

The unit complies with the following Standards:

- Low Voltage Directive 2014/35 UE
- Electromagnetic Compatibility Directive 2014/30 UE; as subsequently amended
- RoHS Directive 2011/65 UE

Gamma

Versione Design bianco

MODELLO	CODICE
Design Inverter 11B	20116254
Design Inverter 21B	20116244
Design Inverter 33B	20116246
Design Inverter 40B	20116250
Design Inverter 46B	20116252

Range

Design white version

MODEL	CODE
Design Inverter 11B	20116254
Design Inverter 21B	20116244
Design Inverter 33B	20116246
Design Inverter 40B	20116250
Design Inverter 46B	20116252

Versione Design argento

MODELLO	CODICE
Design Inverter 11A	20116845
Design Inverter 21A	20116924
Design Inverter 33A	20116925
Design Inverter 40A	20116928
Design Inverter 46A	20116929

Design silver version

MODEL	CODE
Design Inverter 11A	20116845
Design Inverter 21A	20116924
Design Inverter 33A	20116925
Design Inverter 40A	20116928
Design Inverter 46A	20116929

Versione Design Plus bianco

MODELLO	CODICE
Design Inverter Plus 11B	20116258
Design Inverter Plus 21B	20116260
Design Inverter Plus 33B	20116261
Design Inverter Plus 40B	20116263
Design Inverter Plus 46B	20116264

Design Plus white version

MODEL	CODE
Design Inverter Plus 11B	20116258
Design Inverter Plus 21B	20116260
Design Inverter Plus 33B	20116261
Design Inverter Plus 40B	20116263
Design Inverter Plus 46B	20116264

IT

Versione Design Plus argento

MODELLO	CODICE
Design Inverter Plus 11A	20069338
Design Inverter Plus 21A	20069339
Design Inverter Plus 33A	20069340
Design Inverter Plus 29A	20069341
Design Inverter Plus 46A	20069342

Versione Design Small bianco

MODELLO	CODICE
Design Inverter S 6B	20116265
Design Inverter S 11B	20116267
Design Inverter S 17B	20116271
Design Inverter S 23B	20116272
Design Inverter S 32B	20116273

Versione Incasso

MODELLO	CODICE
IN Inverter 11	20069349
IN Inverter 21	20069370
IN Inverter 33	20069371
IN Inverter 40	20069372
IN Inverter 46	20069373

Versione Incasso Plus

MODELLO	CODICE
IN Inverter Plus 11	20069374
IN Inverter Plus 21	20069375
IN Inverter Plus 33	20069376
IN Inverter Plus 40	20069377
IN Inverter Plus 46	20069378

EN

Design Plus silver version

MODEL	CODE
Design Inverter Plus 11A	20069338
Design Inverter Plus 21A	20069339
Design Inverter Plus 33A	20069340
Design Inverter Plus 29A	20069341
Design Inverter Plus 46A	20069342

Design Small white version

MODEL	CODE
Design Inverter S 6B	20116265
Design Inverter S 11B	20116267
Design Inverter S 17B	20116271
Design Inverter S 23B	20116272
Design Inverter S 32B	20116273

Concealed version


MODEL	CODE
IN Inverter 11	20069349
IN Inverter 21	20069370
IN Inverter 33	20069371
IN Inverter 40	20069372
IN Inverter 46	20069373

Concealed Plus version

MODEL	CODE
IN Inverter Plus 11	20069374
IN Inverter Plus 21	20069375
IN Inverter Plus 33	20069376
IN Inverter Plus 40	20069377
IN Inverter Plus 46	20069378

Garanzia

Il prodotto **RIELLO** gode di una **garanzia convenzionale** (valida per Italia, Repubblica di San Marino, Città del Vaticano), a partire dalla data di acquisto del prodotto stesso.

 Conservare la documentazione di acquisto fiscalmente valida del prodotto da presentare all'Assistenza Autorizzata al momento della richiesta dell'intervento in garanzia.

Trova l'Assistenza Autorizzata più vicina visitando il sito www.riello.it



Indice

1. Avvertenze generali	6
2. Regole fondamentali di sicurezza	7
3. Descrizione	7
4. Identificazione	8
5. Dati Tecnici	9
6. Grafici portata - Perdite di carico	14
7. Dimensioni	15
8. Schemi elettrici	16
9. Ricevimento del prodotto	22
10. Movimentazione e trasporto	22
11. Accesso alle parti interne	22
12. Installazione	23
13. Distanze minime di installazione	23
14. Inversione degli attacchi idraulici	24
15. Installazione a parete o pavimento verticale	26
16. Installazione a soffitto o orizzontale (solo Design Inverter e IN)	27
17. Montaggio sostegno sicurezza griglia anteriore (Design Inverter)	28
18. Collegamenti idraulici	29
19. Scarico condensa	29
20. Collegamenti elettrici	31
21. Riempimento impianto	31
22. Evacuazione dell'aria durante il riempimento dell'impianto	32
23. Prima messa in servizio	32
24. Manutenzione	33
25. Pulizia esterna	33
26. Pulizia filtro aspirazione aria	33
27. Consigli per il risparmio energetico	36
28. Anomalie e rimedi	37
29. Tabella delle anomalie e dei rimedi	37



Index

1. General notices	6
2. Fundamental safety rules	7
3. Description	7
4. Identification	8
5. Technical Data	9
6. Charts of Water flow - Pressure drop	14
7. Dimensions	15
8. Electrical diagrams	16
9. Product delivery	22
10. Handling and transportation	22
11. Access to inner parts	22
12. Installation	23
13. Minimum installation distances	23
14. Water connections rotation	24
15. Vertical floor or wall installation	26
16. Ceiling or horizontal installation (Inverter Design and IN only)	27
17. Mounting front grill safety support (Design Inverter)	28
18. Hydraulic connections	29
19. Condensation discharge	29
20. Electrical connections	31
21. Filling the system	31
22. Evacuation of air when filling system	32
23. First commissioning	32
24. Maintenance	33
25. Cleaning the outside	33
26. Cleaning air suction filter	33
27. Energy saving tips	36
28. Troubleshooting	37
29. Table of anomalies and remedies	37

In alcune parti del libretto sono utilizzati i simboli:

-  ATTENZIONE= per azioni che richiedono particolare cautela ed adeguata preparazione.
-  VIETATO= per azioni che non devono essere assolutamente eseguite.

The following symbols are used in this publication:

-  WARNING = actions requiring special care and appropriate training.
-  DO NOT = actions that MUST ON NO ACCOUNT be carried out.

1. Avvertenze generali

- ⚠ Dopo aver tolto l'imballo assicurarsi dell'integrità e della completezza del contenuto. In caso di necessità rivolgersi all'Agenzia che ha venduto l'apparecchio.
- ⚠ L'installazione degli apparecchi RIELLO deve essere effettuata da impresa abilitata ai sensi delle leggi attualmente in vigore nel Paese, a fine lavoro, rilasci al proprietario la dichiarazione di conformità di installazione realizzata a regola d'arte, cioè in ottemperanza alle Norme vigenti ed alle indicazioni fornite in questa pubblicazione.
- ⚠ Questi apparecchi dovranno rispettare la loro destinazione d'uso compatibilmente con le loro caratteristiche prestazionali.
- ⚠ È esclusa qualsiasi responsabilità contrattuale ed extracontrattuale dell'azienda RIELLO per danni causati a persone, animali o cose, da errori di installazione, di regolazione e di manutenzione, o da usi impropri.
- ⚠ In caso di funzionamento anomalo, o fuoriuscite di liquidi, posizionare l'interruttore generale dell'impianto su "spento" e chiudere i rubinetti di intercettazione. Chiamare con sollecitudine il Servizio Tecnico di Assistenza RIELLO, oppure personale professionalmente qualificato. Non intervenire personalmente sull'apparecchio.
- ⚠ Questa pubblicazione deve essere conservata con cura perché è parte integrante dell'apparecchio e dovrà SEMPRE accompagnarlo anche in caso di cessione ad altro proprietario o utente, o di trasferimento ad altro impianto. In caso di danneggiamento o smarrimento richiedere un'altra copia al Servizio Tecnico di Assistenza RIELLO di zona.
- ⚠ Gli interventi di riparazione o manutenzione devono essere eseguiti dal Servizio Tecnico di Assistenza RIELLO, o da personale qualificato, secondo quanto previsto nella presente pubblicazione. Non modificare o manomettere l'apparecchio in quanto si possono creare situazioni di pericolo ed il costruttore dell'apparecchio non sarà responsabile di eventuali danni provocati.
- ⚠ Nelle operazioni di installazione e/o manutenzione utilizzare abbigliamento e strumentazione idonei ed antinfortunistici. La Ditta Costruttrice declina qualsiasi responsabilità per la mancata osservanza delle vigenti norme di sicurezza e di prevenzione degli infortuni.
- ⚠ Rispettare le leggi in vigore nel Paese in cui viene installata la macchina, relativamente all'uso e allo smaltimento dell'imballo, dei prodotti impiegati per pulizia e manutenzione, e per la gestione del fine vita dell'unità.

1. General notices

- ⚠ Check the integrity and completeness of the supplied equipment as soon as you take it out of its packaging. If necessary, consult the Agency that sold you the equipment.
- ⚠ All RIELLO equipment shall be installed by skilled operators, in accordance with the laws currently in force in the country, who shall issue a declaration of conformity for the state-of-the-art installation, that is to say, an installation carried out pursuant to the current Legislation and the instructions in this booklet.
- ⚠ These units must comply with their intended use, pursuant to their performance characteristics.
- ⚠ Any contractual and tortious liability of RIELLO's for damages to property or people or animals because of installation, calibration and maintenance mistakes or erroneous usage of the equipment is excluded.
- ⚠ In case of abnormal operation, or leaks of liquids, position the main switch of the system in the "off" position and close the stop taps. Call RIELLO's Technical Service or other professionally qualified personnel immediately. Do not try to repair the unit.
- ⚠ This booklet must be kept carefully as it is an integral part of the equipment and must ALWAYS be present, including in case of sale of the equipment to another owner or user, or of transfer to another system. Should the manual get damaged or lost, please ask for a duplicate manual from the RIELLO's Technical Service.
- ⚠ Repairs or maintenance actions must be carried out by RIELLO's Technical Service staff or other skilled staff, pursuant to the provisions of this publication. Do not modify or tamper with this equipment, as doing so might cause dangerous situation, for which the manufacturer waives all liability.
- ⚠ In the installation and/or maintenance operations please adopt the appropriate attire and accident prevention devices. The Manufacturer waives all and any responsibility for failure to observe the safety and accident prevention regulations from time to time in force.
- ⚠ Comply with the legislation in force on the country of deployment with regard to the use and disposal of packaging, of cleaning and maintenance products and for the management of the unit's decommissioning.

2. Regole fondamentali di sicurezza

- ⊖ È vietato l'uso dell'apparecchio ai bambini e alle persone inabili non assistite.
- ⊖ È vietato aprire gli sportelli di accesso ed effettuare qualsiasi intervento tecnico o di pulizia, prima di aver scollegato l'apparecchio dalla rete di alimentazione elettrica posizionando l'interruttore generale dell'impianto su "spento".
- ⊖ È vietato modificare i dispositivi di sicurezza o di regolazione senza l'autorizzazione e le indicazioni del costruttore dell'apparecchio.
- ⊖ È vietato salire con i piedi sull'apparecchio, sedersi e/o appoggiarvi qualsiasi tipo di oggetto.
- ⊖ È vietato tirare, staccare, torcere i cavi elettrici fuoriuscenti dall'apparecchio anche se questo è scollegato dalla rete di alimentazione elettrica.
- ⊖ È vietato spruzzare o gettare acqua direttamente sull'apparecchio.
- ⊖ È vietato disperdere, abbandonare o lasciare alla portata di bambini il materiale dell'imballo, potenziale fonte di pericolo.
- ⊖ È vietato assolutamente toccare le parti in movimento, interpersi tra le stesse, o introdurre oggetti appuntiti attraverso le griglie.
- ⊖ È vietato toccare l'apparecchio se si è a piedi nudi e/o con parti del corpo bagnate o umide.

3. Descrizione

L'apparecchio è un terminale di impianto che racchiude in un solo apparecchio la migliore soluzione per, il riscaldamento, il raffrescamento e la deumidificazione. Consente di raggiungere efficienze energetiche molto elevate per la possibilità di essere accoppiato con generatori di calore a bassa temperatura quali: le pompe di calore, le caldaie a condensazione sistemi integrati con collettori solari. Grazie ad un sofisticato regolatore di temperatura, l'apparecchio, garantisce un eccellente comfort termico in ogni stagione. Riscalda e raffresca con estrema rapidità ed una volta raggiunta la temperatura desiderata, la mantiene con molta precisione nel massimo silenzio. In riscaldamento, l'apparecchio sviluppa un efficace effetto convettivo naturale (simile a quello di un radiatore) che riduce notevolmente la necessità di attivare la ventilazione. Il suo design armonioso e la profondità straordinariamente ridotta di soli 13 centimetri lo rendono integrabile in ogni tipo di ambiente per ogni esigenza di arredamento.

La gamma si compone dei modelli:

- Design Inverter: per il posizionamento a vista
- Design Inverter Plus: versione con effetto radiante per il posizionamento a vista
- Design Inverter S: versione ribassata per il posizionamento a vista
- IN: per l'inserimento ad incasso in parete o in controsoffitto
- IN Plus: versione con effetto radiante per l'inserimento ad incasso in parete o in controsoffitto.
- Le versioni per il posizionamento a vista sono disponibili nelle colorazioni Bianco RAL 9003 e Grigio argento. Tutti i modelli sono per sistemi a 2 tubi.

- ⚠ **Le unità in abbinamento con i vari controlli a bordo hanno una impostazione di fabbrica con parametri "Comfort". Per modificare tali parametri (Comfort) in "Performance" è necessario seguire le procedure riportate nei fogli istruzioni dei comandi**

2. Fundamental safety rules

- ⊖ Do not allow children or unassisted disabled people to use the unit.
- ⊖ Do not open the access covers and carry out technical or cleaning activities before disconnecting the unit from the power grid by positioning the system's main switch in the "off" position.
- ⊖ It is forbidden to modify the safety or regulation devices without the authorisation and directions of the manufacturer.
- ⊖ Do not stand, sit and/or place objects on the unit.
- ⊖ Do not pull, detach or twist the electrical wires coming out of the unit, even when the unit is disconnected from the power grid.
- ⊖ Do not spray or throw water directly on the unit.
- ⊖ Do not dispose of, abandon or leave the potentially hazardous packaging materials within the reach of children.
- ⊖ It is strictly forbidden to touch any moving parts, interfere with them or introduce pointed objects through the grids.
- ⊖ Do not touch the unit while barefoot and/or partially wet.

3. Description

The device is a terminal facility that contains in a single device the best solution for the heating, cooling and dehumidification. Allows you to achieve energy efficiency very high for the possibility of being coupled with generators of heat at low temperature such as: heat pumps, condensing boilers integrated systems with solar collectors. Thanks to a sophisticated temperature controller, the device, providing excellent thermal comfort in every season. Heats and cools very rapidly and once it reaches the desired temperature, keeps it very precisely in utter silence. In heating mode, the device develops an effective natural convective effect (similar to that of a radiator) which greatly reduces the need to activate the ventilation. Its harmonious design and exceptionally low depth of only 13 cm make it integrated into any type of environment for all furnishing needs.

The range consists of models:

- Inverters Design: for positioning at sight
- Design Inverter Plus: version with radiant effect for placement in sight
- Inverter Design S: lowered version for placement on sight
- IN: to enter concealed in wall or ceiling
- IN Plus version with radiant effect for insertion in flush wall or ceiling.
- The versions for the positioning at sight are available in the colors white RAL 9003 and Silver grey. All model are for 2-pipe system.

- ⚠ **The unit combined with different control panels on board have the factory settings with "Comfort" parameters. To modify from comfort to "Performance" follow the procedures contained in instructions supplied with the control panel.**

4. Identificazione

Targhetta Tecnica

⚠ La targhetta tecnica riporta i dati tecnici e prestazionali dell'apparecchio. In caso di smarrimento richiederne un duplicato al Servizio Tecnico di Assistenza RIELLO.

⚠ La manomissione, l'asportazione, la mancanza della Targhetta Tecnica o quant'altro non permetta la sicura identificazione del prodotto, rende difficoltosa qualsiasi operazione di installazione e manutenzione.

Componenti principali:

- A Struttura portante
- B Batteria di scambio termico
- D Gruppo ventilante
- E Motore elettrico regolato da INVERTER
- F Griglia aria mandata reversibile
- G Griglia aria aspirazione
- H Bacinella raccolta
- I Schienale strutturale
- L Mantello frontale
- M Fianchi laterali smontabili
- N Filtro aria
- P Microventilatore versione Plus

4. Identification

Technical Tag

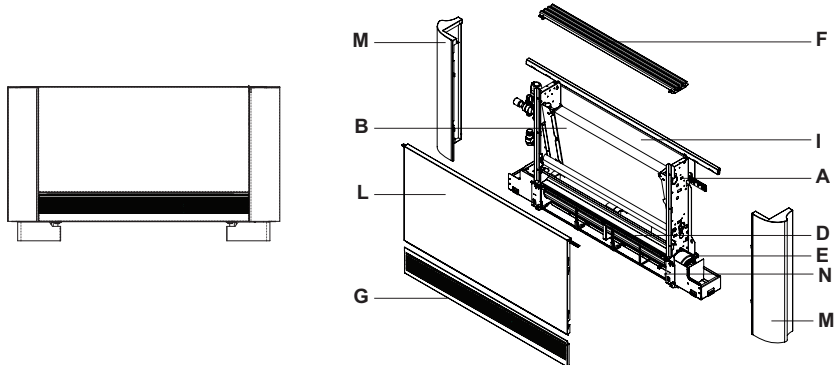
⚠ The technical tag shows all technical and performance data of the unit. Should the tag get lost, please ask for a duplicate tag from the RIELLO's Technical Service.

⚠ Any tampering with, the removal or the lack of the Technical Tag or of any other element whose absence prevents certain identification of the product makes it more difficult to install and maintain the product.

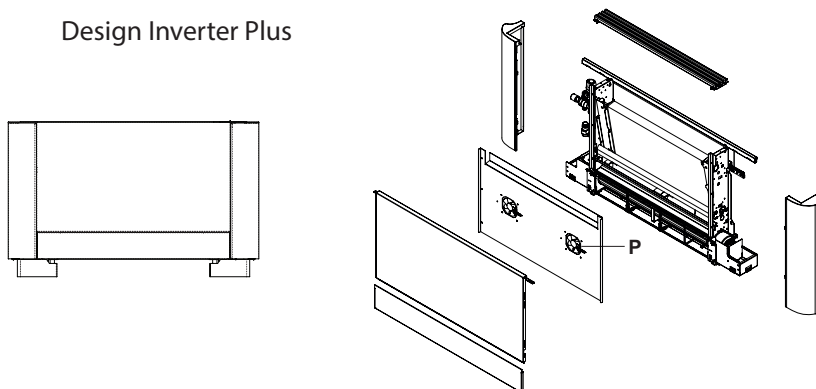
Main components:

- A Structure
- B Heat exchanger
- D Fan unit
- E Electric motor controlled by INVERTER
- F Supply air grille reversible
- G Grille air intake
- H Drain pan
- I Back structural
- L Front cover
- M Removable side panels
- N Air filter
- P Plus version micro-fan

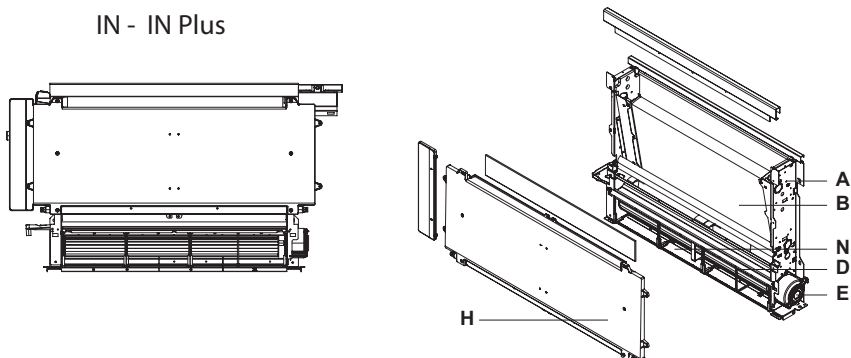
Design Inverter - Design Inverter S



Design Inverter Plus



IN - IN Plus



5. Dati Tecnici

5. Technical Data

Dati nominali con settaggio del comando in modalità "PERFORMANCE"

Nominal dates with the control setting in the "PERFORMANCE"

Design Inverter Plus - IN Inverter Plus - Invisible Inverter Plus							
Modello \ Size			11	21	33	40	46
Prestazioni \ Performance							
Resa totale in raffreddamento \ Total cooling capacity	a	W	1095	2120	3310	3875	4560
Resa sensibile in raffreddamento \ Sensitive cooling capacity		W	855	1610	2595	3090	3675
Portata acqua \ Water flow rate		l/h	188	365	569	667	784
Perdita di carico acqua \ Water pressure drop		kPa	8,3	9,2	25,2	20,1	27,3
Resa in riscaldamento con 50°C ingresso acqua \ Heating capacity with water inlet at 50°C	b	W	1515	2885	4140	5015	5910
Portata acqua (50 °C ingresso acqua) \ Water flow rate (water inlet at 50 °C)		l/h	188	365	569	667	784
Perdita di carico acqua (50 °C ingresso acqua) \ Water pressure drop (water inlet at 50 °C)		kPa	6,6	8,3	22,7	18,0	24,5
Resa in riscaldamento senza ventilazione (50 °C) \ Heating capacity without ventilation (50 °C)		W	320	380	460	550	660
Resa in riscaldamento con 70°C ingresso acqua \ Heating capacity with water inlet at 70°C	c	W	2590	4855	7035	8445	9990
Portata acqua (70 °C ΔT 10) \ Water flow rate (70 °C ΔT 10)		l/h	223	418	605	726	859
Perdita di carico acqua (70 °C ΔT 10) \ Water pressure drop (70°C ΔT 10)		kPa	7,2	8,8	23,4	18,8	25,7
Resa in riscaldamento senza ventilazione (70 °C ΔT 10) \ Heating capacity without ventilation (70 °C ΔT 10)		W	540	670	780	920	1080
Caratteristiche idrauliche \ Hydraulic features							
Contenuto acqua batteria \ Battery water content		litri / litres	0,47	0,8	1,13	1,46	1,8
Pressione massima di esercizio \ Maximum operating pressure		bar	10	10	10	10	10
Attacchi idraulici \ Hydraulic connections		pollici / inch	eurokonus 3/4				
Dati aeraulici \ Aeraulic data							
Portata aria "Performance" \ "Performance" airflow	d-e	m³/h	197	389	560	699	787
Portata aria massima \ Maximum airflow	d	m³/h	162(*)	320(*)	461(*)	576(*)	648(*)
Portata aria alla media velocità (AUTO mode) \ Airflow at medium speed (AUTO mode)		m³/h	113(*)	252(*)	367(*)	453(*)	494(*)
Portata aria alla minima velocità di ventilazione \ Airflow at minimum ventilation speed		m³/h	55(*)	155(*)	248(*)	370(*)	426(*)
Pressione massima statica disponibile \ Maximum static pressure available		Pa	10	10	13	13	13
Dati elettrici \ Electrical data							
Tensione di alimentazione \ Power supply voltage		V/ph/Hz	230/1/50				
Potenza elettrica massima assorbita \ Maximum power consumption	e	W	16,1	25,2	28,4	39	43,3
Corrente massima assorbita \ Maximum current consumption	e	A	0,14	0,30	0,32	0,35	0,38
Potenza elettrica massima assorbita \ Maximum power consumption		W	12,9	19,6	21,8	29,5	32,7
Corrente massima assorbita \ Maximum current consumption		A	0,11	0,24	0,25	0,26	0,28
Potenza elettrica assorbita alla minima velocità \ Power consumption at minimum speed		W	6	12	14	18	19
Livello sonoro \ SOUND LEVEL							
Pressione sonora con modalità "Performance" attiva \ Sound pressure at "Performance" speed	g	dB(A)	42,2	43,1	45,5	45,9	47,2
Pressione sonora alla massima portata aria \ Sound pressure at maximum airflow	g	dB(A)	39,4	40,2	42,2	42,5	43,9
Pressione sonora alla media portata aria \ Sound pressure at medium airflow	g	dB(A)	33,2	34,1	34,4	35	37,6
Pressione sonora alla minima portata aria \ Sound pressure at minimum airflow	g	dB(A)	24,2	25,3	25,6	26,3	27,6
Pressione sonora al setpoint temperatura \ Sound pressure at the set point temperature	g	dB(A)	18,8	19,6	22,3	22,7	23,8

- (a) Temperatura acqua in ingresso batteria 7°C, temperatura acqua in uscita batteria 12°C, temperatura aria ambiente 27°C b.s. e 19°C b.u. (norma UNI EN 1397)
- (b) Temperatura acqua in ingresso batteria 50°C, portata acqua come in raffreddamento, temperatura aria ambiente 20°C (norma UNI EN 1397)
- (c) Temperatura acqua in ingresso batteria 70°C, temperatura acqua in uscita batteria 60°C, temperatura aria ambiente 20°C
- (d) Portata aria misurata con filtri puliti
- (e) Se abilitata la modalità "Performance"
- (g) Pressione sonora misurata in camera semianecoica secondo la normativa ISO 7779

- (a) Heat exchanger inlet water temperature 7 ° C, heat exchanger outlet water temperature 12 ° C, ambient air temperature 27 ° C d.b. and 19 ° C w.b. (UNI EN 1397)
- (b) Heat exchanger inlet water temperature 50 ° C, water flow rate as in cooling, ambient air temperature 20 ° C (UNI EN 1397)
- (c) Heat exchanger inlet water temperature 70 ° C heat exchanger water outlet temperature 60 ° C, ambient air temperature 20 ° C
- (d) Air flow measured with clean filters
- (e) When "Performance" mode enabled
- (g) Sound pressure measured in a semi anechoic chamber according to ISO 7779.

* Portata in raffreddamento. La portata in riscaldamento è (maggiore a tutte le velocità) di 20 m³/h per il modello 11 e di 40 m³/h per gli altri modelli.

* Cooling capacity. The flow in heating (greater at all speeds) 20 m³/h for the 11 model and 40 m³/h for other models.

Dati nominali con settaggio del comando in modalità "PERFORMANCE"

Nominal dates with the control setting in the "PERFORMANCE"

Design Inverter - IN Inverter - Invisible Inverter - Invisible Inverter soffitto							
Modello \ Size			11	21	33	40	46
Prestazioni \ Performance							
Resa totale in raffreddamento \ Total cooling capacity	a	W	1095	2120	3310	3875	4560
Resa sensibile in raffreddamento \ Sensitive cooling capacity		W	855	1610	2595	3090	3675
Portata acqua \ Water flow rate		l/h	188	365	569	667	784
Perdita di carico acqua \ Water pressure drop		kPa	8,3	9,2	25,2	20,1	27,3
Resa in riscaldamento con 50°C ingresso acqua \ Heating capacity with water inlet at 50°C	b	W	1415	2775	3905	4665	5705
Portata acqua (50 °C ingresso acqua) \ Water flow rate (water inlet at 50 °C)		l/h	188	365	569	667	784
Perdita di carico acqua (50 °C ingresso acqua) \ Water pressure drop (water inlet at 50 °C)		kPa	6,6	7,3	18,3	15,1	20,0
Resa in riscaldamento con 70°C ingresso acqua \ Heating capacity with water inlet at 70°C	c	W	2420	4670	6635	7855	9645
Portata acqua (70 °C ΔT 10) \ Water flow rate (70 °C ΔT 10)		l/h	208	402	571	676	829
Perdita di carico acqua (70 °C ΔT 10) \ Water pressure drop (70°C ΔT 10)		kPa	7,5	8,2	17,7	14,8	21,3
Caratteristiche idrauliche \ Hydraulic features							
Contenuto acqua batteria \ Battery water content		litri / litres	0,47	0,8	1,13	1,46	1,8
Pressione massima di esercizio \ Maximum operating pressure		bar	10	10	10	10	10
Attacchi idraulici \ Hydraulic connections		pollici / inch	eurokonus 3/4				
Dati aeraulici \ Aeraulic data							
Portata aria "Performance" \ "Performance" airflow	d-e	m³/h	197	389	560	699	787
Portata aria massima \ Maximum airflow	d	m³/h	162	320	461	576	648
Portata aria alla media velocità (AUTO mode) \ Airflow at medium speed (AUTO mode)		m³/h	113	252	367	453	494
Portata aria alla minima velocità di ventilazione \ Airflow at minimum ventilation speed		m³/h	55	155	248	370	426
Pressione massima statica disponibile \ Maximum static pressure available		Pa	10	10	13	13	13
Dati elettrici \ Electrical data							
Tensione di alimentazione \ Power supply voltage		V/ph/Hz	230/1/50				
Potenza elettrica massima assorbita \ Maximum power consumption	e	W	15,1	23,2	26,4	36	40,3
Corrente massima assorbita \ Maximum current consumption	e	A	0,14	0,32	0,33	0,35	0,38
Potenza elettrica massima assorbita \ Maximum power consumption		W	11,9	17,6	19,8	26,5	29,7
Corrente massima assorbita \ Maximum current consumption		A	0,11	0,24	0,25	0,26	0,27
Potenza elettrica assorbita alla minima velocità \ Power consumption at minimum speed		W	6	12	14	18	19
Livello sonoro \ SOUND LEVEL							
Pressione sonora con modalità "Performance" attiva \ Sound pressure at "Performance" speed	g	dB(A)	42,2	43,1	45,5	45,9	47,2
Pressione sonora alla massima portata aria \ Sound pressure at maximum airflow	g	dB(A)	39,4	40,2	42,2	42,5	43,9
Pressione sonora alla media portata aria \ Sound pressure at medium airflow	g	dB(A)	33,2	34,1	34,4	35	37,6
Pressione sonora alla minima portata aria \ Sound pressure at minimum airflow	g	dB(A)	24,2	25,3	25,6	26,3	27,6
Pressione sonora al setpoint temperatura \ Sound pressure at the set point temperature	g	dB(A)	18,8	19,6	22,3	22,7	23,8

(a) Temperatura acqua in ingresso batteria 7°C, temperatura acqua in uscita batteria 12°C, temperatura aria ambiente 27°C b.s. e 19°C b.u. (norma UNI EN 1397)

(b) Temperatura acqua in ingresso batteria 50°C, portata acqua come in raffreddamento, temperatura aria ambiente 20°C (norma UNI EN 1397)

(c) Temperatura acqua in ingresso batteria 70°C, temperatura acqua in uscita batteria 60°C, temperatura aria ambiente 20°C

(d) Portata aria misurata con filtri puliti

(e) Se abilitata la modalità "Performance"

(g) Pressione sonora misurata in camera semianecoica secondo la normativa ISO 7779

(a) Heat exchanger inlet water temperature 7 ° C, heat exchanger outlet water temperature 12 ° C, ambient air temperature 27 ° C d.b. and 19 ° C w.b. (UNI EN 1397)

(b) Heat exchanger inlet water temperature 50 ° C, water flow rate as in cooling, ambient air temperature 20 ° C (UNI EN 1397)

(c) Heat exchanger inlet water temperature 70 ° C heat exchanger water outlet temperature 60 ° C, ambient air temperature 20 ° C

(d) Air flow measured with clean filters

(e) When "Performance" mode enabled

(g) Sound pressure measured in a semi anechoic chamber according to ISO 7779.

Dati nominali con settaggio del comando in modalità "COMFORT"

Nominal dates with the control setting in the "COMFORT"

Design Inverter Plus - IN Inverter Plus - Invisible Inverter Plus							
Modello \ Size		11	21	33	40	46	
Prestazioni \ Performance							
Resa totale in raffreddamento \ Total cooling capacity	a	W	830	1760	2650	3340	3800
Resa sensibile in raffreddamento \ Sensitive cooling capacity		W	620	1270	1960	2650	3010
Portata acqua \ Water flow rate		l/h	143	303	456	574	654
Perdita di carico acqua \ Water pressure drop		kPa	7,2	8,4	22,5	18,6	24,9
Resa in riscaldamento con 50°C ingresso acqua \ Heating capacity with water inlet at 50	b	W	1150	2460	3410	4400	5200
Portata acqua (50 °C ingresso acqua) \ Water flow rate (water inlet at 50 °C)		l/h	143	303	456	574	654
Perdita di carico acqua (50 °C ingresso acqua) \ Water pressure drop (water inlet at 50 °C)		kPa	6,5	7,5	20,2	16,7	22,4
Resa in riscaldamento senza ventilazione (50 °C) \ Heating capacity without ventilation (50 °C)		W	320	380	460	550	660
Resa in riscaldamento con 70°C ingresso acqua \ Heating capacity with water inlet at 70°C	c	W	2020	4150	5800	7500	8600
Portata acqua (70 °C ΔT 10) \ Water flow rate (70 °C ΔT 10)		l/h	174	357	500	645	740
Perdita di carico acqua (70 °C ΔT 10) \ Water pressure drop (70°C ΔT 10)		kPa	7,2	8,2	21,2	17,7	23,8
Resa in riscaldamento senza ventilazione (70 °C ΔT 10) \ Heating capacity without ventilation (70 °C ΔT 10)		W	540	670	780	920	1080
Caratteristiche idrauliche \ Hydraulic features							
Contenuto acqua batteria \ Battery water content		litri / litres	0,47	0,8	1,13	1,46	1,8
Pressione massima di esercizio \ Maximum operating pressure		bar	10	10	10	10	10
Attacchi idraulici \ Hydraulic connections		pollici / inch	eurokonus 3/4				
Dati aerulici \ Aeraulic data							
Portata aria massima \ Maximum airflow	d	m³/h	162(*)	320(*)	461(*)	576(*)	648(*)
Portata aria alla media velocità (AUTO mode) \ Airflow at medium speed (AUTO mode)		m³/h	113(*)	252(*)	367(*)	453(*)	494(*)
Portata aria alla minima velocità di ventilazione \ Airflow at minimum ventilation speed		m³/h	55(*)	155(*)	248(*)	370(*)	426(*)
Pressione massima statica disponibile \ Maximum static pressure available		Pa	10	10	13	13	13
Dati elettrici \ Electrical data							
Tensione di alimentazione \ Power supply voltage		V/ph/Hz	230/1/50				
Potenza elettrica massima assorbita \ Maximum power consumption		W	12,9	19,6	21,8	29,5	32,7
Corrente massima assorbita \ Maximum current consumption		A	0,11	0,16	0,18	0,26	0,28
Potenza elettrica assorbita alla minima velocità \ Power consumption at minimum speed		W	6	12	14	18	19
Livello sonoro \ SOUND LEVEL							
Pressione sonora alla massima portata aria \ Sound pressure at maximum airflow	g	dB(A)	39,4	40,2	42,2	42,5	43,9
Pressione sonora alla media portata aria \ Sound pressure at medium airflow	g	dB(A)	33,2	34,1	34,4	35	37,6
Pressione sonora alla minima portata aria \ Sound pressure at minimum airflow	g	dB(A)	24,2	25,3	25,6	26,3	27,6
Pressione sonora al setpoint temperatura \ Sound pressure at the set point temperature	g	dB(A)	18,8	19,6	22,3	22,7	23,8

(a) Temperatura acqua in ingresso batteria 7°C, temperatura acqua in uscita batteria 12°C, temperatura aria ambiente 27°C b.s. e 19°C b.u. (norma UNI EN 1397)

(b) Temperatura acqua in ingresso batteria 50°C, portata acqua come in raffreddamento, temperatura aria ambiente 20°C (norma UNI EN 1397)

(c) Temperatura acqua in ingresso batteria 70°C, temperatura acqua in uscita batteria 60°C, temperatura aria ambiente 20°C

(d) Portata aria misurata con filtri puliti

(g) Pressione sonora misurata in camera semianecoica secondo la normativa ISO 7779

* Portata in raffreddamento. La portata in riscaldamento è (maggiore a tutte le velocità) di 20 m³/h per il modello 11 e di 40 m³/h per gli altri modelli.

(a) Heat exchanger inlet water temperature 7 ° C, heat exchanger outlet water temperature 12 ° C, ambient air temperature 27 ° C d.b. and 19 ° C w.b. (UNI EN 1397)

(b) Heat exchanger inlet water temperature 50 ° C, water flow rate as in cooling, ambient air temperature 20 ° C (UNI EN 1397)

(c) Heat exchanger inlet water temperature 70 ° C heat exchanger water outlet temperature 60 ° C, ambient air temperature 20 ° C

(d) Air flow measured with clean filters

(g) Sound pressure measured in a semi anechoic chamber according to ISO 7779.

* Cooling capacity. The flow in heating (greater at all speeds) 20 m³/h for the 11 model and 40 m³/h for other models.

Dati nominali con settaggio del comando in modalità "COMFORT"

Nominal dates with the control setting in the "COMFORT"

Design Inverter - IN Inverter - Invisible Inverter - Invisible Inverter soffitto							
Modello \ Size		11	21	33	40	46	
Prestazioni \ Performance							
Resa totale in raffreddamento \ Total cooling capacity	a	W	830	1760	2650	3340	3800
Resa sensibile in raffreddamento \ Sensitive cooling capacity		W	620	1270	1960	2650	3010
Portata acqua \ Water flow rate		l/h	143	303	456	574	654
Perdita di carico acqua \ Water pressure drop		kPa	7,2	8,4	22,5	18,6	24,9
Resa in riscaldamento con 50°C ingresso acqua \ Heating capacity with water inlet at 50	b	W	1090	2350	3190	4100	4860
Portata acqua (50 °C ingresso acqua) \ Water flow rate (water inlet at 50 °C)		l/h	143	303	456	574	654
Perdita di carico acqua (50 °C ingresso acqua) \ Water pressure drop (water inlet at 50 °C)		kPa	5,7	6,6	16,3	14	18,3
Resa in riscaldamento con 70°C ingresso acqua \ Heating capacity with water inlet at 70°C	c	W	1890	3990	5470	6980	8300
Portata acqua (70 °C ΔT 10) \ Water flow rate (70 °C ΔT 10)		l/h	162	343	471	600	714
Perdita di carico acqua (70 °C ΔT 10) \ Water pressure drop (70°C ΔT 10)		kPa	6,7	7,6	16,1	14	19,8
Caratteristiche idrauliche \ Hydraulic features							
Contenuto acqua batteria \ Battery water content		litri / litres	0,47	0,8	1,13	1,46	1,8
Pressione massima di esercizio \ Maximum operating pressure		bar	10	10	10	10	10
Attacchi idraulici \ Hydraulic connections		pollici / inch	eurokonus 3/4				
Dati aeraulici \ Aeraulic data							
Portata aria massima \ Maximum airflow	d	m³/h	162	320	461	576	648
Portata aria alla media velocità (AUTO mode) \ Airflow at medium speed (AUTO mode)		m³/h	113	252	367	453	494
Portata aria alla minima velocità di ventilazione \ Airflow at minimum ventilation speed		m³/h	55	155	248	370	426
Pressione massima statica disponibile \ Maximum static pressure available		Pa	10	10	13	13	13
Dati elettrici \ Electrical data							
Tensione di alimentazione \ Power supply voltage		V/ph/Hz	230/1/50				
Potenza elettrica massima assorbita \ Maximum power consumption		W	11,9	17,6	19,8	26,5	29,7
Corrente massima assorbita \ Maximum current consumption		A	0,11	0,16	0,18	0,26	0,28
Potenza elettrica assorbita alla minima velocità \ Power consumption at minimum speed		W	6	12	14	18	19
Livello sonoro \ SOUND LEVEL							
Pressione sonora alla massima portata aria \ Sound pressure at maximum airflow	g	dB(A)	39,4	40,2	42,2	42,5	43,9
Pressione sonora alla media portata aria \ Sound pressure at medium airflow	g	dB(A)	33,2	34,1	34,4	35	37,6
Pressione sonora alla minima portata aria \ Sound pressure at minimum airflow	g	dB(A)	24,2	25,3	25,6	26,3	27,6
Pressione sonora al setpoint temperatura \ Sound pressure at the set point temperature	g	dB(A)	18,8	19,6	22,3	22,7	23,8

- (a) Temperatura acqua in ingresso batteria 7°C, temperatura acqua in uscita batteria 12°C, temperatura aria ambiente 27°C b.s. e 19°C b.u. (norma UNI EN 1397)
- (b) Temperatura acqua in ingresso batteria 50°C, portata acqua come in raffreddamento, temperatura aria ambiente 20°C (norma UNI EN 1397)
- (c) Temperatura acqua in ingresso batteria 70°C, temperatura acqua in uscita batteria 60°C, temperatura aria ambiente 20°C
- (d) Portata aria misurata con filtri puliti
- (g) Pressione sonora misurata in camera semianecoica secondo la normativa ISO 7779.

- (a) Heat exchanger inlet water temperature 7 ° C, heat exchanger outlet water temperature 12 ° C, ambient air temperature 27 ° C d.b. and 19 ° C w.b. (UNI EN 1397)
- (b) Heat exchanger inlet water temperature 50 ° C, water flow rate as in cooling, ambient air temperature 20 ° C (UNI EN 1397)
- (c) Heat exchanger inlet water temperature 70 ° C heat exchanger water outlet temperature 60 ° C, ambient air temperature 20 ° C
- (d) Air flow measured with clean filters
- (g) Sound pressure measured in a semi anechoic chamber according to ISO 7779.

Dati nominali con settaggio del comando in modalità "COMFORT"

Nominal dates with the control setting in the "COMFORT"

Design S Inverter (SMALL) (f)							
Modello \ Size		S6	S11	S17	S23	S32	
Prestazioni \ Performance							
Resa totale in raffreddamento \ Total cooling capacity	a	W	560	1040	1640	2310	3140
Resa sensibile in raffreddamento \ Sensitive cooling capacity		W	520	840	1400	2100	2500
Portata acqua \ Water flow rate		l/h	95	179	281	397	539
Perdita di carico acqua \ Water pressure drop		kPa	4,7	10,7	4,5	2,1	14,5
Resa in riscaldamento con 50°C ingresso acqua \ Heating capacity with water inlet at 50	b	W	780	1570	2380	3250	3910
Portata acqua (50 °C ingresso acqua) \ Water flow rate (water inlet at 50 °C)		l/h	95	179	281	397	539
Perdita di carico acqua (50 °C ingresso acqua) \ Water pressure drop (water inlet at 50 °C)		kPa	1,4	8,8	3,4	3,5	13,4
Resa in riscaldamento con 70°C ingresso acqua \ Heating capacity with water inlet at 70°C	c	W	1390	2730	4140	5650	6620
Portata acqua (70 °C ΔT 10) \ Water flow rate (70 °C ΔT 10)		l/h	119	234	356	485	569
Perdita di carico acqua (70 °C ΔT 10) \ Water pressure drop (70°C ΔT 10)		kPa	2	13	4,7	4,5	14
Caratteristiche idrauliche \ Hydraulic features							
Contenuto acqua batteria \ Battery water content		litri / litres	0,28	0,45	0,61	0,77	0,94
Pressione massima di esercizio \ Maximum operating pressure		bar	10	10	10	10	10
Attacchi idraulici \ Hydraulic connections		pollici / inch	eurokonus 3/4				
Dati aeraulici \ Aeraulic data							
Portata aria massima \ Maximum airflow	d	m³/h	140	250	390	540	600
Portata aria alla media velocità (AUTO mode) \ Airflow at medium speed (AUTO mode)		m³/h	96	199	306	416	460
Portata aria alla minima velocità di ventilazione \ Airflow at minimum ventilation speed		m³/h	49	119	204	343	403
Pressione massima statica disponibile \ Maximum static pressure available		Pa	10	10	10	10	10
Dati elettrici \ Electrical data							
Tensione di alimentazione \ Power supply voltage		V/ph/Hz	230/1/50				
Potenza elettrica massima assorbita \ Maximum power consumption		W	11,9	17,6	19,8	26,5	43
Corrente massima assorbita \ Maximum current consumption		A	0,11	0,16	0,18	0,26	0,27
Potenza elettrica assorbita alla minima velocità \ Power consumption at minimum speed		W	6	12	14	18	19
Livello sonoro \ SOUND LEVEL							
Pressione sonora alla massima portata aria \ Sound pressure at maximum airflow	g	dB(A)	38,8	39,5	41,4	41,6	42,6
Pressione sonora alla media portata aria \ Sound pressure at medium airflow	g	dB(A)	32,7	33,5	33,7	34,3	36,5
Pressione sonora alla minima portata aria \ Sound pressure at minimum airflow	g	dB(A)	23,8	24,9	25,1	25,7	26,8
Pressione sonora al setpoint temperatura \ Sound pressure at the set point temperature	g	dB(A)	18,8	19,6	22,3	22,7	23,8

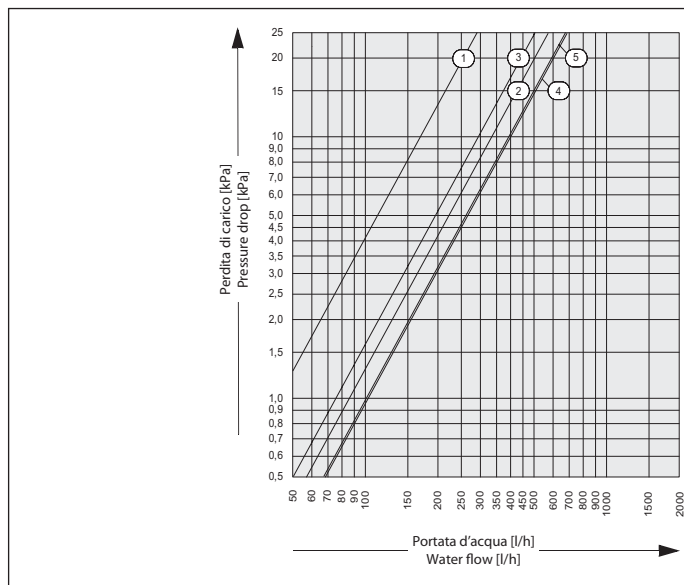
- (a) Temperatura acqua in ingresso batteria 7°C, temperatura acqua in uscita batteria 12°C, temperatura aria ambiente 27°C b.s. e 19°C b.u. (norma UNI EN 1397)
- (b) Temperatura acqua in ingresso batteria 50°C, portata acqua come in raffreddamento, temperatura aria ambiente 20°C (norma UNI EN 1397)
- (c) Temperatura acqua in ingresso batteria 70°C, temperatura acqua in uscita batteria 60°C, temperatura aria ambiente 20°C
- (d) Portata aria misurata con filtri puliti
- (g) Pressione sonora misurata in camera semianecoica secondo la normativa ISO 7779.
- (f) L'unità ribassata "SMALL" può avere solo settaggio del comando "COMFORT" non "PERFORMANCE".

- (a) Heat exchanger inlet water temperature 7 ° C, heat exchanger outlet water temperature 12 ° C, ambient air temperature 27 ° C d.b. and 19 ° C w.b. (UNI EN 1397)
- (b) Heat exchanger inlet water temperature 50 ° C, water flow rate as in cooling, ambient air temperature 20 ° C (UNI EN 1397)
- (c) Heat exchanger inlet water temperature 70 ° C heat exchanger water outlet temperature 60 ° C, ambient air temperature 20 ° C
- (d) Air flow measured with clean filters
- (g) Sound pressure measured in a semi anechoic chamber according to ISO 7779.
- (f) The low profile units "SMALL" can only have the control settings "COMFORT" no "PERFORMANCE".

6. Grafici portata - Perdite di carico

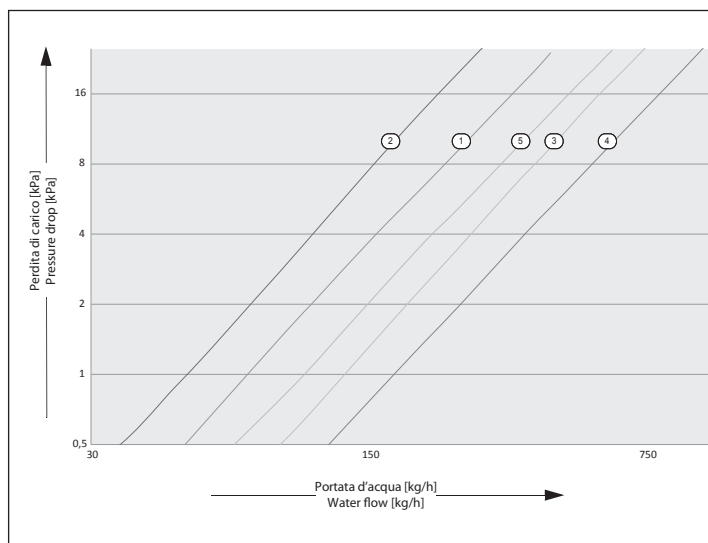
- 1 Modello 11
- 2 Modello 21
- 3 Modello 33
- 4 Modello 40
- 5 Modello 46

Design Inverter, Design Inverter Plus, IN, IN Plus - Raffreddamento \ Cooling



- 1 Modello S 6
- 2 Modello S 11
- 3 Modello S 17
- 4 Modello S 23
- 5 Modello S 32

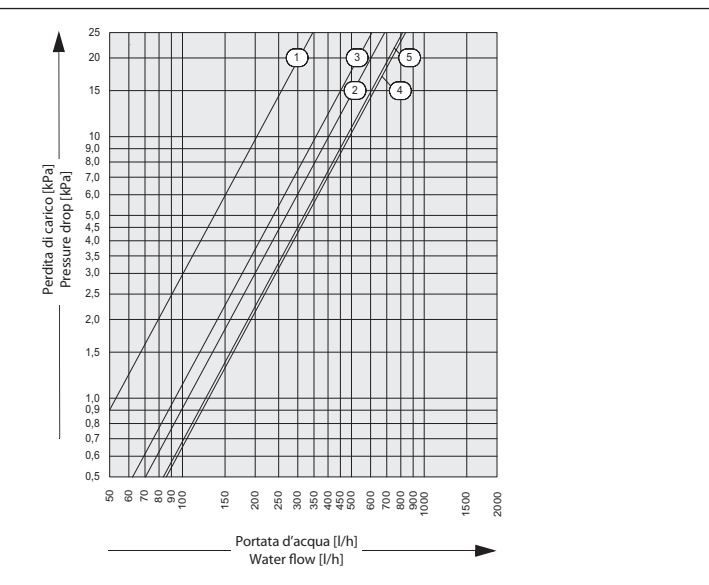
Design Inverter S - Raffreddamento \ Cooling



6. Charts of Water flow - Pressure drop

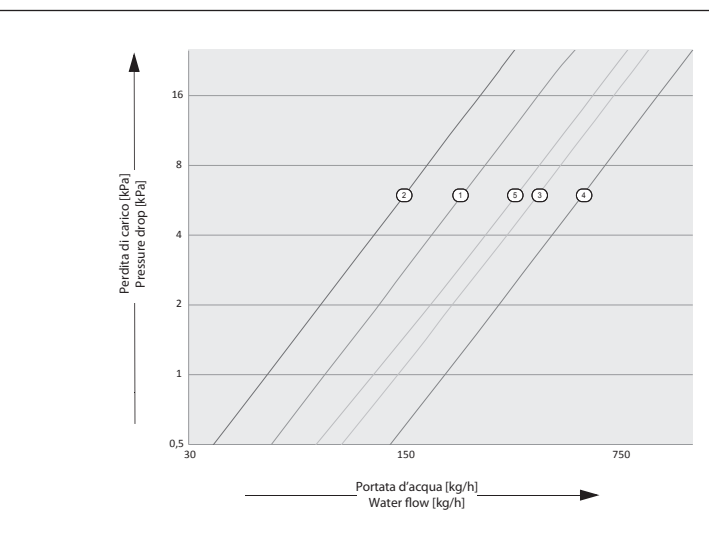
- 1 Model 11
- 2 Model 21
- 3 Model 33
- 4 Model 40
- 5 Model 46

Design Inverter, Design Inverter Plus, IN, IN Plus - Riscaldamento \ Heating



- 1 Model S 6
- 2 Model S 11
- 3 Model S 17
- 4 Model S 23
- 5 Model S 32

Design Inverter S - Riscaldamento \ Heating

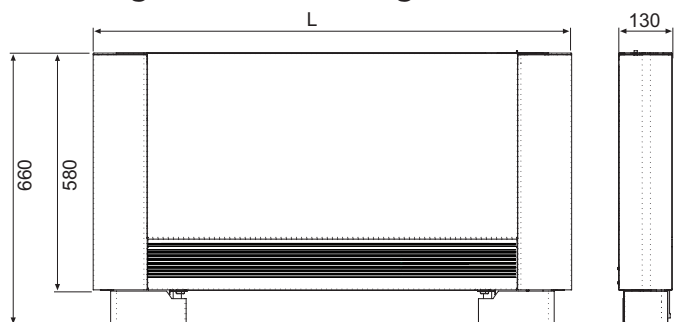


7. Dimensioni

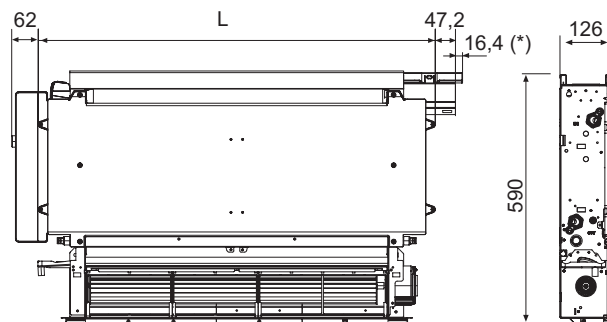
7. Dimensions

Modello \ Size		S 6 - 11	S 11 - 21	S 17 - 33	S 23 - 40	S 32 - 46
Dimensioni \ Dimensions						
A	mm	140	140	140	140	140
B	mm	80	80	80	80	80
C	mm	20	20	20	20	20
D	mm	20	20	20	20	20
E	mm	400	400	400	400	400
F	mm	2500	2500	2500	2500	2500
Dimensioni di ingombro \ Dimensions: Design Inverter - Design Inverter Plus - Design Inverter S						
L	mm	770	970	1170	1370	1570
Dimensioni di ingombro \ Dimensions: IN - IN Plus						
L	mm	525	725	925	1125	1325
Peso netto \ Net weight						
Design Inverter / Design Inverter Plus	Kg	17	20	23	26	29
Design Inverter S	Kg	12	14	16	19	23
IN / IN Plus	Kg	9	12	15	18	21

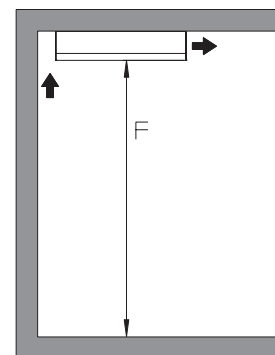
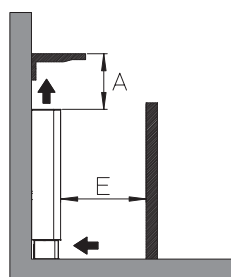
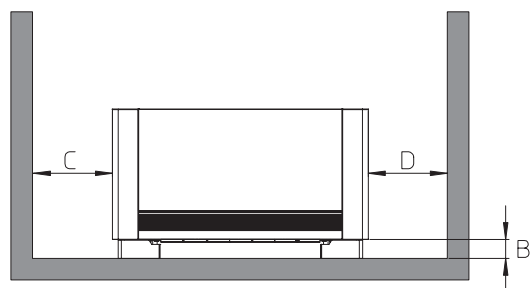
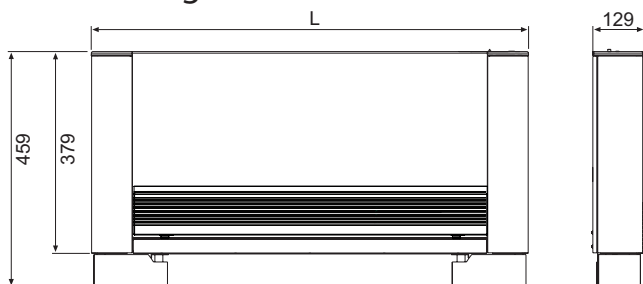
Design Inverter - Design Inverter Plus



IN - IN Plus



Design Inverter S



8. Schemi elettrici

Connessioni CBD 35

- H2 sonda temperatura acqua 10 kΩ
- H4 non disponibile
- AIR sonda temperatura aria 10 kΩ
- M1 motore ventilatore DC inverter
- S1 microinterruttore sicurezza griglia
- Y1 elettrovalvola acqua (uscita in tensione a 230V/ 50Hz 1A)
- Y2 connessione flap mobile (uscita in tensione a 230V/50Hz 1A)
- L-N collegamento alimentazione elettrica 230V/50Hz
- B0 uscita consenso caldaia (contatto pulito max 1A)
- CH uscita consenso refrigeratore (contatto pulito max 1A)
- CP ingresso sensore presenza (se chiuso, il ventilconvettore viene posto in stand-by.)
- RS Cablaggio versione Plus
- HRS sonda acqua versione Plus (2kΩ)

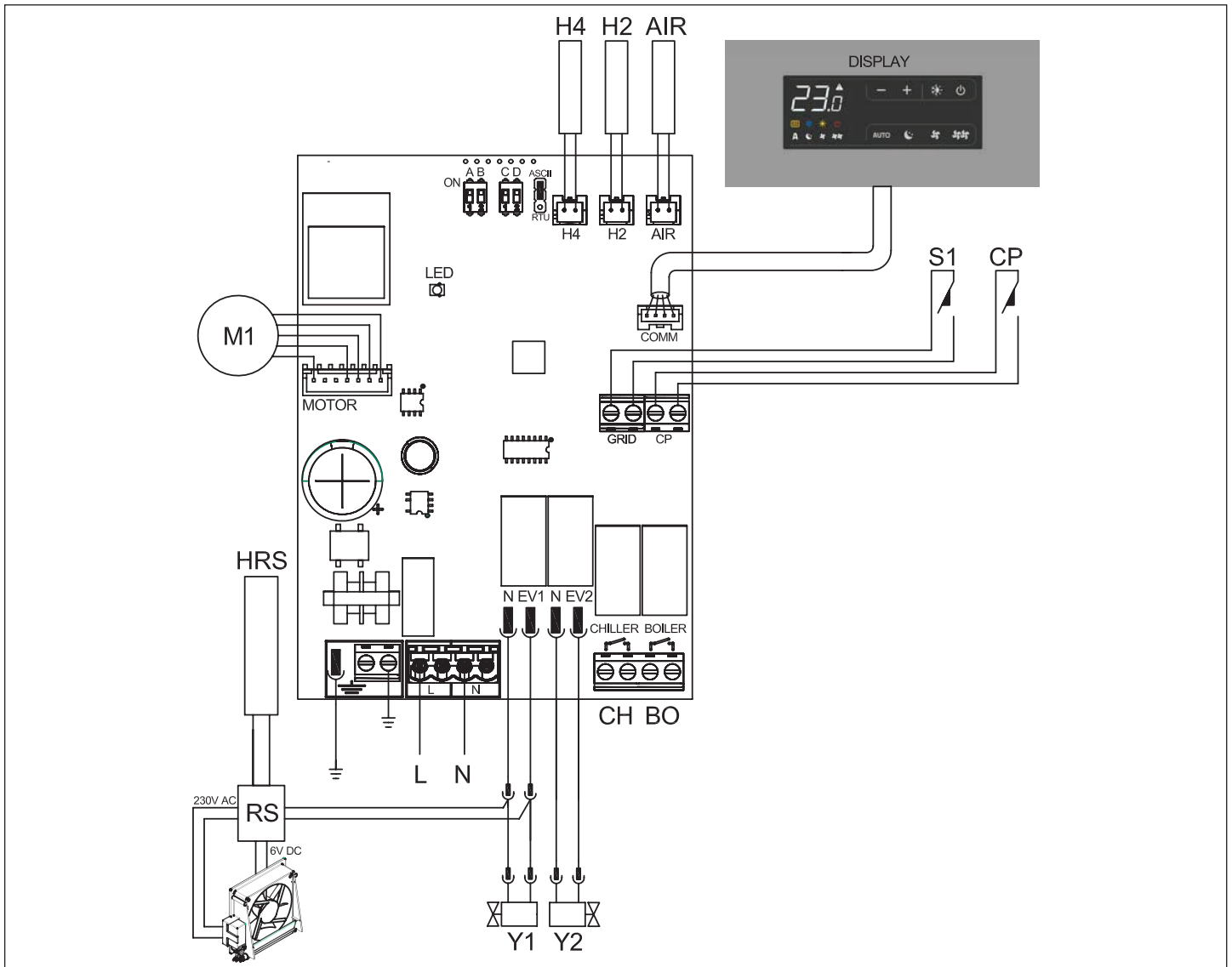
A Se dopo aver dato tensione, la scheda rileva la sonda, l'avvio avviene in condizioni normali con funzioni di minima temperatura dell'acqua in riscaldamento (30°C) e massima in raffreddamento (20°C). La scheda prevede anche il funzionamento privo di sonda nel qual caso le soglie di minima e massima vengono ignorate.

8. Electrical diagrams

CBD 35 connections

- H2 water temperature probe 10 kΩ
- H4 not available
- AIR air temperature probe 10kΩ
- M1 fan motor DC inverter
- S1 grill safety micro-switch
- Y1 water solenoid valve (230V/50Hz 1A powered output)
- Y2 connection flap mobile (230V/50Hz 1A powered ouyput)
- L-N 230V/50Hz electrical power supply connection
- B0 boiler go-ahead output (free contact max 1A)
- CH chiller go-ahead output (free contact max 1A)
- CP presence sensor input (if closed, the fan coil goes into stand-by.)
- RS Plus version wiring
- HRS Plus version probe (2kΩ)

If after powering the equipment the board detects the probe, the start-up will take place under normal conditions with minimum water temperature in heating (30°C) and maximum water temperature in cooling (20°C) functions. The board can also operate without probe, case in which the minimum and maximum thresholds will be ignored.



Conessioni CSD 35

-AB+ collegamento seriale per comando remoto a muro CPD 35 (rispettare la polarizzazione A-B)

H2**sonda temperatura acqua (10KΩ)

H4 non disponibile

M1 motore ventilatore DC inverter

S1 microinterruttore sicurezza griglia

Y1 elettrovalvola acqua (uscita in tensione a 230V/ 50Hz 1A)

Y2 flap mobile (uscita in tensione a 230V/ 50Hz 1A)

L-N collegamento alimentazione elettrica 230V/50Hz

B0 uscita consenso caldaia (contatto pulito max 1A)

CH uscita consenso refrigeratore (contatto pulito max 1A)

CP ingresso sensore presenza (se chiuso, il ventilconvettore viene posto in stand-by.)

AIR Sonda aria opzionale (*)

RS Cablaggio versione Plus (da connettere a cura dell'installatore)

HRS sonda acqua versione Plus (2kΩ)

* Collegare in alternativa alla sonda aria del controllo a parete CPD 35.

** Se dopo aver dato tensione, le scheda rileva la sonda, l'avvio avviene in condizioni normali con funzioni di minima temperatura dell'acqua in riscaldamento (30°C) e massima in raffreddamento (20°C). La scheda prevede anche il funzionamento privo di sonda nel qual caso le soglie di minima e massima vengono ignorate.

CSD 35 connections

-AB+ Serial connection for wall-mounted remote control CPD 35 (respect the A-B polarisation)

H2 water temperature probe (10KΩ)

H4 not available

M1 fan motor DC inverter

S1 grill safety micro-switch

Y1 water solenoid valve (230V/50Hz 1A powered output)

Y2 mobile flap (230V/50Hz 1A powered output)

L-N 230V/50Hz electrical power supply connection

B0 boiler go-ahead output (free contact max 1A)

CH chiller go-ahead output (free contact max 1A)

CP presence sensor input (if closed, the fan coil goes into stand-by.)

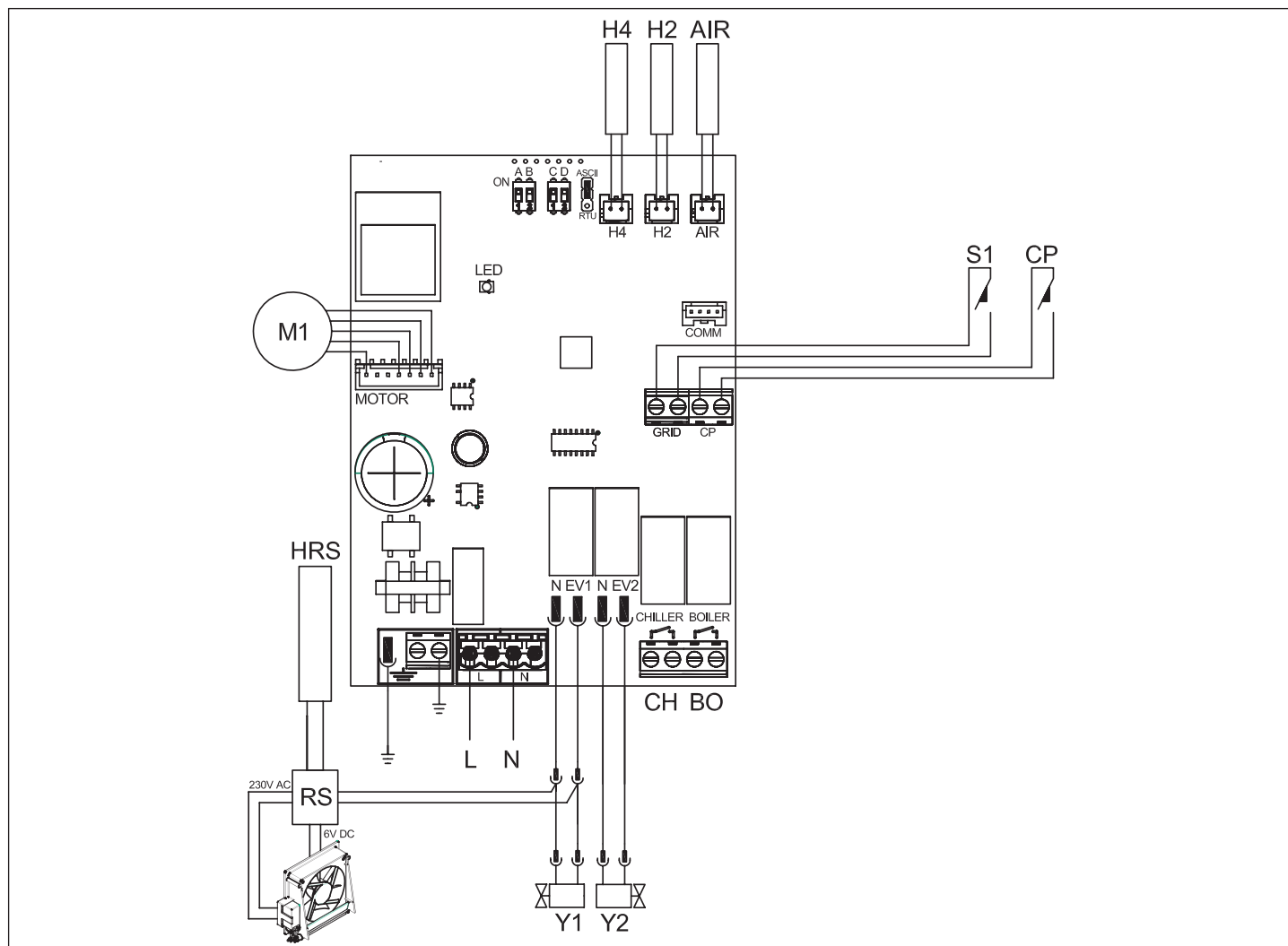
AIR Optional air probe (*)

RS Plus version wiring (to be connected by the installer)

HRS Plus version probe (2kΩ)

* Connect as an alternative to the air probe of the CPD 35 wall-mounted control panel

** If after powering the equipment the board detects the probe, the start-up will take place under normal conditions with minimum water temperature in heating (30 °C) and maximum water temperature in cooling (20 °C) functions. The board can also operate without a water probe, case in which the fan stop thresholds will be ignored



Connessioni CPD 35

Collegare la linea RS485 del controllo remoto a muro ad uno o più (fino ad un massimo di 30) apparecchi dotati di comando elettronico per remotizzazione CSD 35 mediante cavo bipolare adatto per connessione seriale RS485 tenendolo separato dai cavi d'alimentazione elettrica.

- Eseguire un tracciato in modo da ridurre al minimo la lunghezza delle derivazioni;
- terminare la linea con la resistenza da 120 kΩ in dotazione;
- non effettuare collegamenti a "stella";
- il collegamento con il cavo RS485 è polarizzato, rispettare le indicazioni "A" e "B" su ogni periferica collegata (per la connessione utilizzare preferibilmente un cavo bipolare schermato con sezione minima di 0,35 mm²);
- Collegare i terminali di alimentazione + e - del controllo a muro CPD 35, tensione 5 V DC, alla scheda CSD 35 rispettandone la polarità.

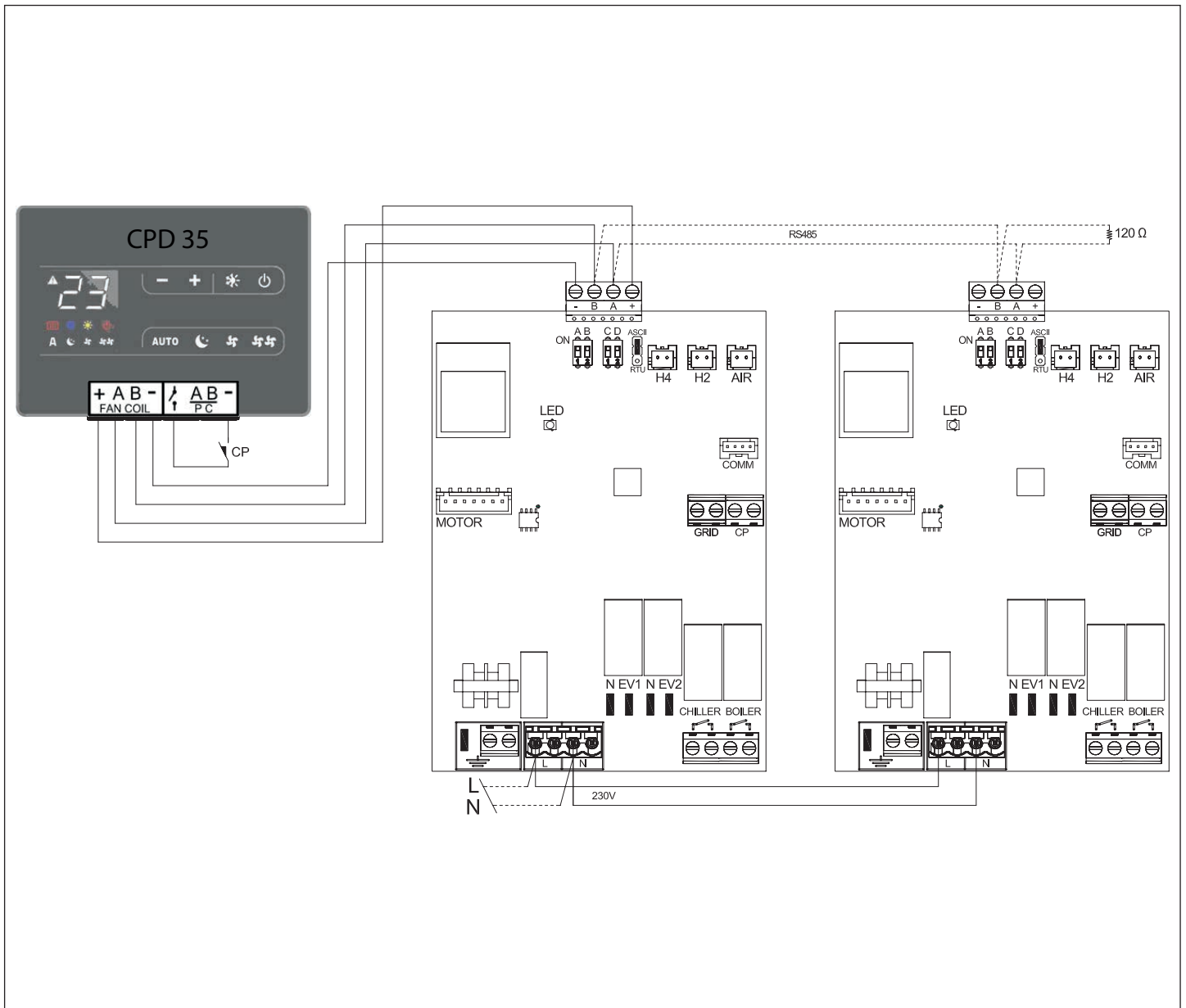
⚠ Alimentare il controllo remoto unicamente con la scheda alimentatore da 230/12 VDC in dotazione.

CPD 35 connections

Connect the RS485 line of the wall-mounted remote control to one or more (up to a maximum of 30) units equipped with electronic remote control CSD 35 through a bipolar cable suitable for RS485 serial connection, keeping it separate from power supply cables.

- Chase out the wall in order to minimise the length of the leads;
- complete the line with the 120 kΩ resistance supplied;
- do not make "star" connections;
- the connection with cable RS485 is polarised, observe the indications "A" and "B" on each peripheral device connected (for the connection it is preferable to use a bipolar shielded cable with a minimum section of 0.35 mm²);
- Connect the + and - power supply terminals of the wall mounted terminal, 5 V DC voltage, on one of the CSD 35, respecting the polarities.

⚠ Power the remote control solely with the 230/12 VDC power supply board provided.



IT

EN

Connessioni CBD 25

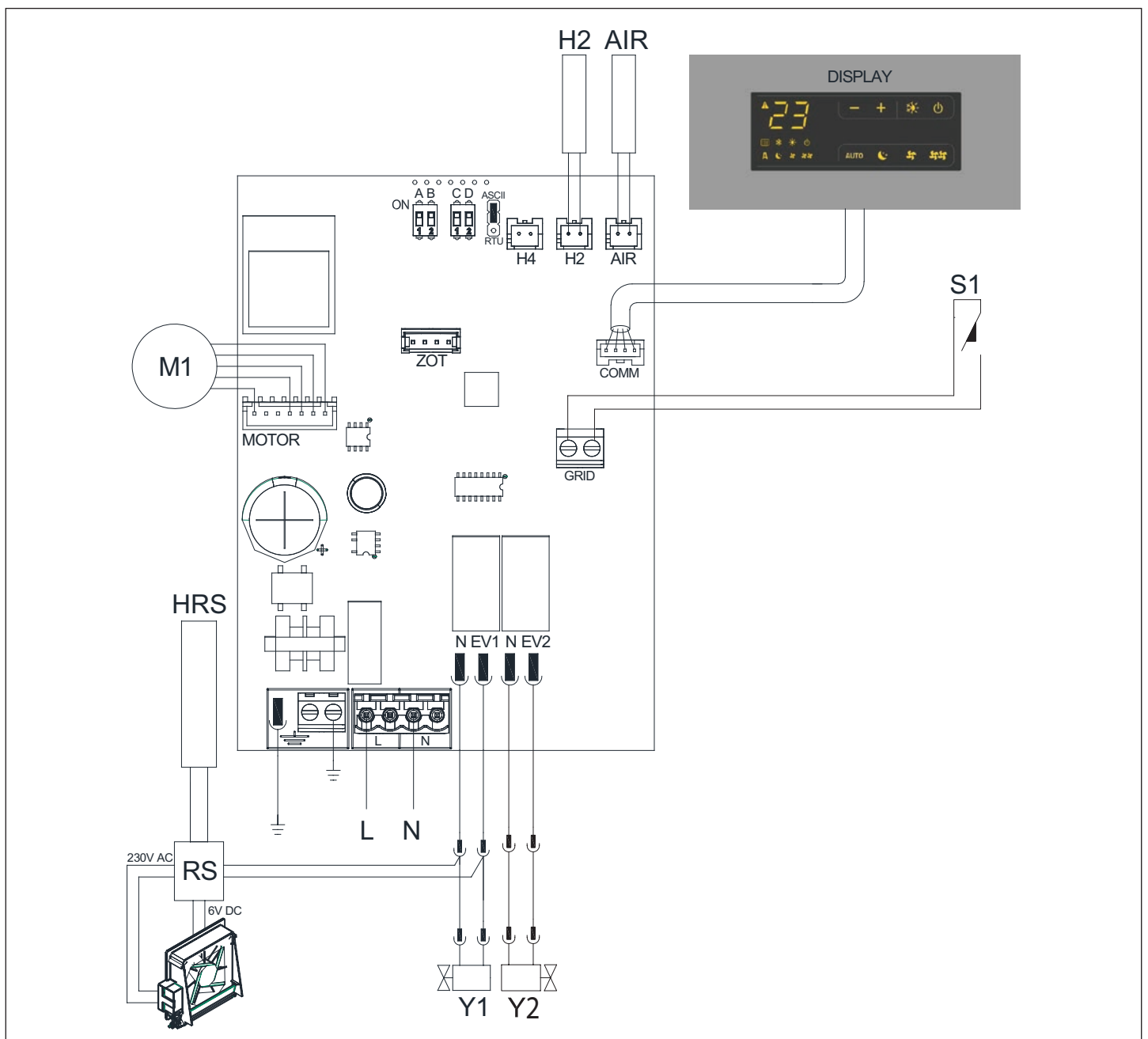
- H2 Sonda temperatura acqua 10kΩ
- AIR Sonda temperatura aria 10kΩ
- M1 Motore ventilatore DC inverter
- S1 Microinterruttore sicurezza griglia
- Y1 Elettrovalvola acqua (uscita in tensione a 230V/ 50Hz 1A)
- Y2 Connessione flap mobile (uscita in tensione 230V/50Hz 1A)
- L-N Collegamento alimentazione elettrica 230V/50Hz
- HRS Sonda acqua RS (2kΩ)
- RS Cablaggio versione RS

⚠ Se dopo aver dato tensione, la scheda rileva la sonda, l'avvio avviene in condizioni normali con funzioni diminima temperatura dell'acqua in riscaldamento (30°C) e massima in raffreddamento (20°C). La scheda prevede anche il funzionamento privo di sonda nel qual caso le soglie di minima e massima vengono ignorate

CBD 25 connections

- H2 Water temperature probe 10 10kΩ
- AIR Air temperature probe 10kΩ
- M1 Fan motor DC inverter
- S1 Grill safety micro-switch
- Y1 Water solenoid valve (230V/50Hz 1A powered output)
- Y2 Mobile flap connection (230V/50Hz 1A powered output)
- L-N 230V/50Hz electrical power supply connection
- HRS RS water (2kΩ)
- RS Rs version wiring

⚠ If after powering the equipment the board detects the probe, the start-up will take place under normal conditions with minimum water temperature in heating (30 °C) and maximum water temperature in cooling (20 °C) functions. The board can also operate without probe, case in which the minimum and maximum thresholds will be ignored.



Schema connessioni CDI 15 con termostati 3 velocità

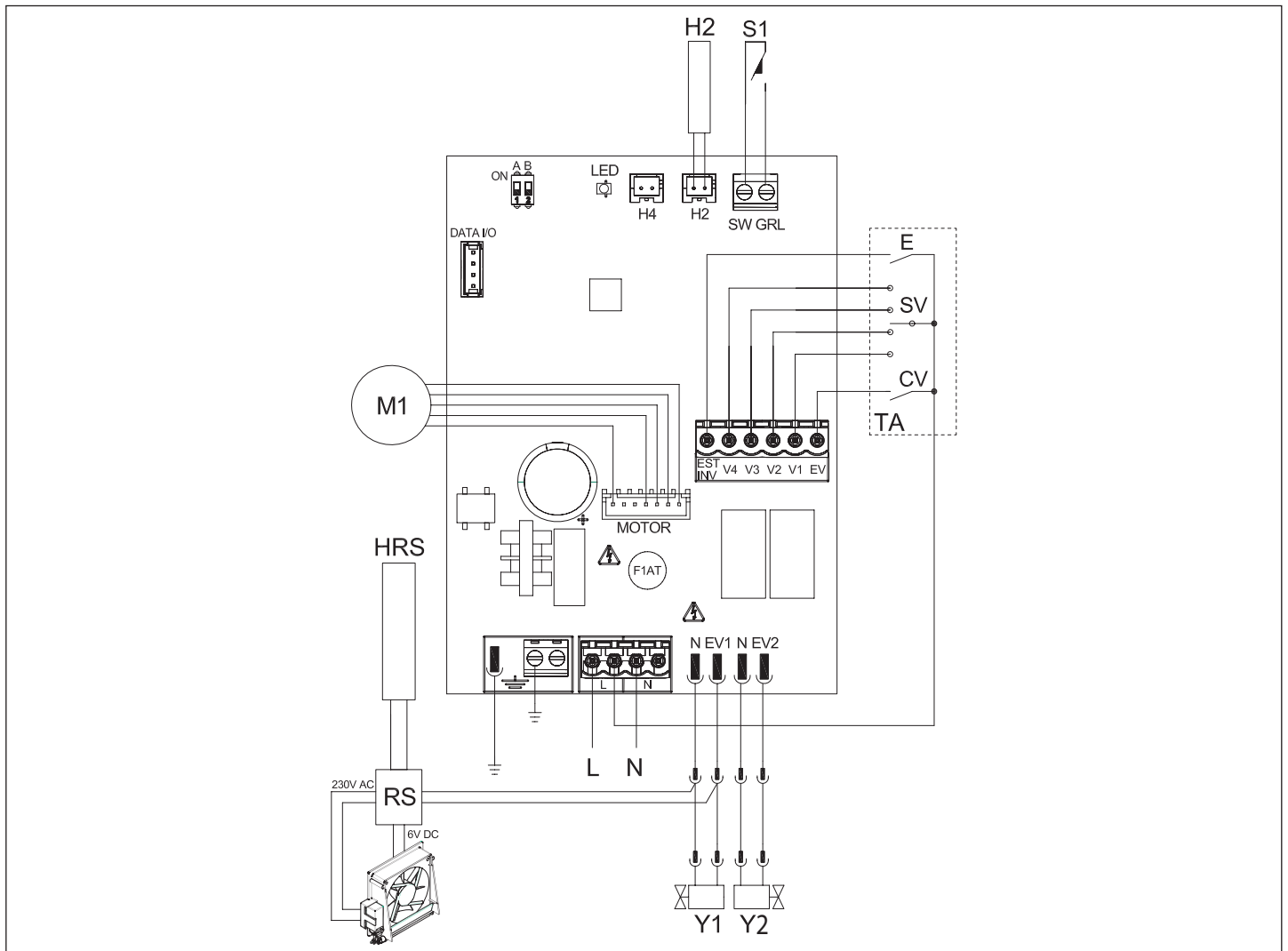
Eeguire i collegamenti elettrici ad un termostato adatto allo scopo secondo lo schema sotto riportato facendo altresì riferimento alle istruzioni di collegamento contenute nel termostato.

- L-N alimentazione elettrica 230V-50Hz
 - EV ingresso consenso elettrovalvola
 - V1 velocità massima ventilatore
 - V2 velocità media ventilatore
 - V3 velocità minima ventilatore
 - V4 velocità supersilent
 - E ingresso selezione riscaldamento, raffreddamento Vedi paragrafo Gestione sonda acqua
 - Y2 uscita per servomotori pannello aspirazione mobile (uscita in tensione a 230V/ 50Hz 1A) versione Plus
 - Y1 elettrovalvola acqua (uscita in tensione a 230V/ 50Hz 1A)
 - RS Cablaggio versione Plus (da connettere a cura dell'installatore)
 - HRS sonda acqua versione Plus (2kΩ)
 - M1 motore ventilatore DC inverter
 - S1 microinterruttore per sicurezza griglia
 - CV uscita elettrovalvola termostato
 - SV commutatore di velocità termostato
 - H2* sonda temperatura acqua (10kΩ)
 - TA termostato ambiente a 3 velocità (da acquistare, installare e collegare a cura dell'installatore)
- * posizionata nella batteria a bordo macchina. Vedi paragrafo Gestione sonda acqua nel foglio istruzioni dell'accessorio.

Diagram for CDI 15 connections with 3-speed thermostats

Make the electrical connections to a suitable thermostat for this purpose according to the wiring diagram below referring also to the connection instructions contained into the thermostat box.

- L-N 230V-50Hz electric power supply
 - EV electrovalve consent input
 - V1 maximum fan speed
 - V2 medium fan speed
 - V3 minimum fan speed
 - V4 supersilent speed
 - E heating, cooling selection input. See Water probe management paragraph
 - Y2 output for servomotor mobile aspiration panel (230V/50Hz 1A powered output) Plus version
 - Y1 water electrovalve (outlet with a voltage of 230V/50Hz 1A)
 - RS Plus version wiring (to be connected by the installer)
 - HRS Plus version probe (2kΩ)
 - M1 inverter DC fan motor
 - S1 grid safety microswitch
 - CV thermostat electro-valve output
 - SV thermostat speed switch
 - H2* water temperature probe (10kΩ)
 - TA 3 speeds room thermostat (to buy, install and connect by the installer).
- * located in the coil. See the Water probe management paragraph in the accessory instruction sheet.



IT

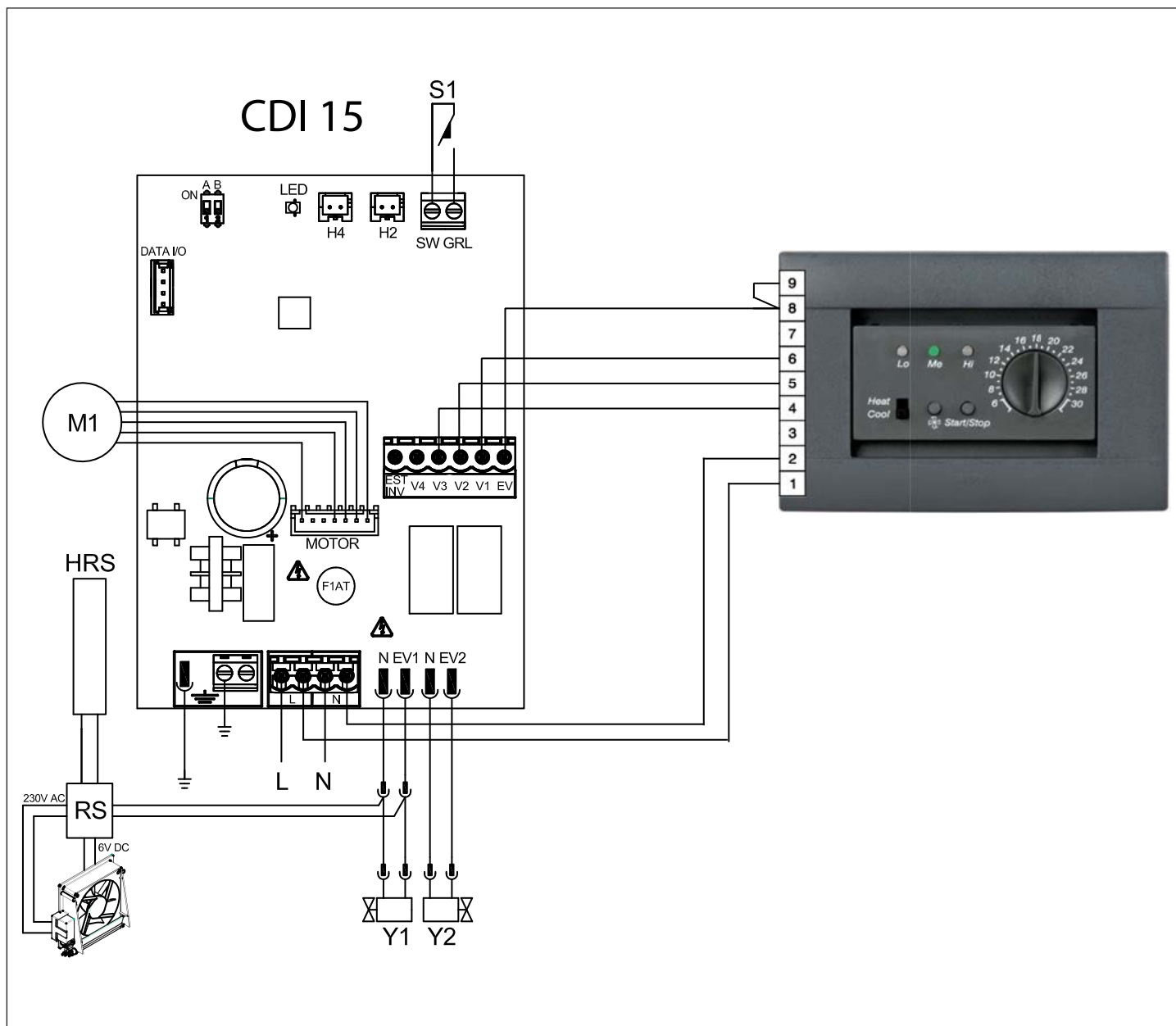
EN

Schema connessioni CI 15

- L-N Alimentazione elettrica 230V-50Hz
- EV Ingresso consenso
- V1 Velocità massima ventilatore (1400 rpm)
- V2 Velocità media ventilatore (1100 rpm)
- V3 Velocità minima ventilatore (680 rpm)
- V4 Velocità supersilent (400 rpm)
- Y1 Elettrovalvola acqua (uscita in tensione a 230V/ 50Hz 1A)
- Y2 Comando pannello aspirazione mobile (uscita in tensione a 230V/ 50Hz 1A)
- RS Cablaggio versione Plus (da connettere a cura dell'installatore)
- HRS Sonda acqua (2kΩ)
- M1 Motore ventilatore DC inverter
- S1 Microinterruttore per sicurezza griglia

Diagram for CI 15 connections

- L-N 230V-50Hz electrical supply
- EV Enable input
- V1 Max fan speed (1400 rpm)
- V2 Med fan speed (1100 rpm)
- V3 Min fan speed (680 rpm)
- V4 Supersilent speed (400rpm)
- Y1 Water electrovalve (outlet with a voltage of 230V/50Hz 1A)
- Y2 Mobile aspiration panel control (outlet with a voltage of 230V/50Hz 1A)
- RS Plus version connection (to be connected by the installer)
- HRS Water temperature probe (2kΩ)
- M1 DC inverter fan motor
- S1 Microswitch



9. Ricevimento del prodotto

Avvertenze preliminari

- ⚠ È consigliato togliere l'imballo solo quando l'apparecchio è stato posizionato nel punto d'installazione.
- ⚠ Rimuovere con cautela le eventuali strisce adesive posizionate sull'apparecchio.
- ⚠ È vietato disperdere, abbandonare o lasciare alla portata di bambini il materiale dell'imballo, potenziale fonte di pericolo.

Composizione della fornitura

A corredo vengono forniti:

- Manuale istruzione installatore
- Etichette garanzia/ricambi
- Dima in carta
- Supporti metallici
- Adattatori da 3/4" a Eurokonus
- Cablaggio versione Plus (solo Design Plus e IN Plus)

10. Movimentazione e trasporto

- ⚠ La movimentazione deve essere effettuata da personale qualificato, adeguatamente equipaggiato e con attrezzature idonee al peso dell'apparecchio, nel rispetto delle norme antinfortunistiche.

11. Accesso alle parti interne

- Sul lato sinistro sollevare il coperchietto di copertura vite, svitare la vite che fissa il fianchetto sinistro, spostarlo leggermente verso sinistra e sollevarlo.
- Sul lato opposto sollevare il coperchietto di copertura vite e svitarla.
- Spostare leggermente verso destra il fianchetto e sollevarlo.

- A Coperchietto
- B Viti di fissaggio
- C Fianchetto sinistro
- D Fianchetto destro

9. Product delivery

Preliminary instructions

- ⚠ We suggest to take the equipment out of its packaging only when it has been placed in position at the installation point.
- ⚠ Carefully remove any adhesive strips positioned on the unit.
- ⚠ Do not dispose of, abandon or leave the potentially hazardous packaging materials within the reach of children.

Scope of supply

Also supplied:

- Installer manual
- Warranty/Spare parts labels
- Paper template
- metal supports
- Adapters 3/4 "to Eurokonus
- Plus version connection (Design Plus and IN Plus only)

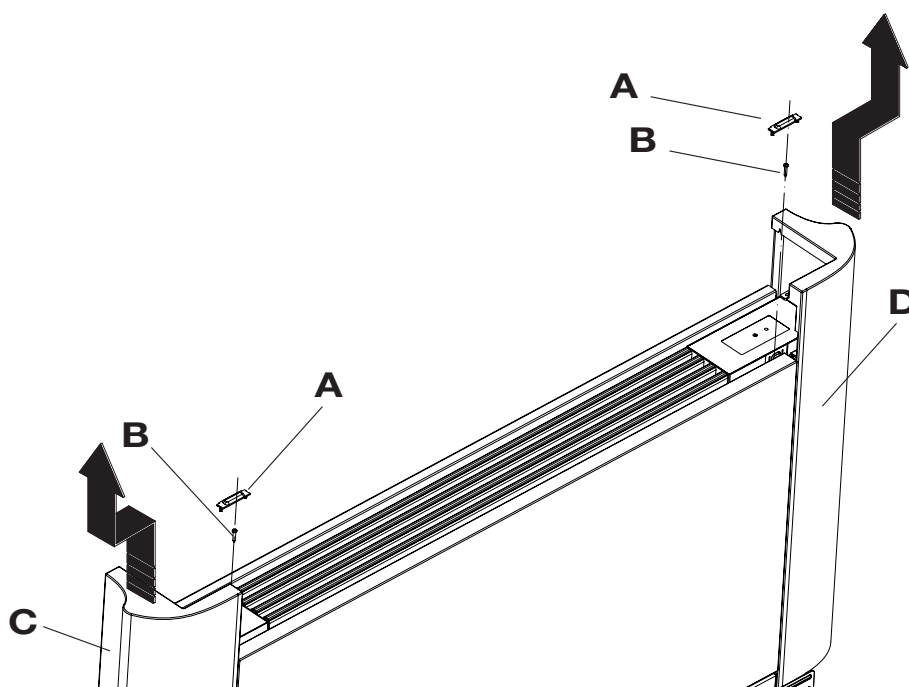
10. Handling and transportation

- ⚠ The unit must be handled by skilled technicians, appropriately equipped and with the appropriate tools to manage the unit's weight in compliance with the accident prevention regulations.

11. Access to inner parts

- On the left-hand side lift the cover that protects the screw, loosen the screw that fixes the left panel, then move it slightly to the left and lift it up.
- On the opposite side, lift the cover that protects the screw and unscrew it.
- Move the side panel slightly to the right and lift it out.

- A Cover
- B Fixing screws
- C Left panel
- D Right panel



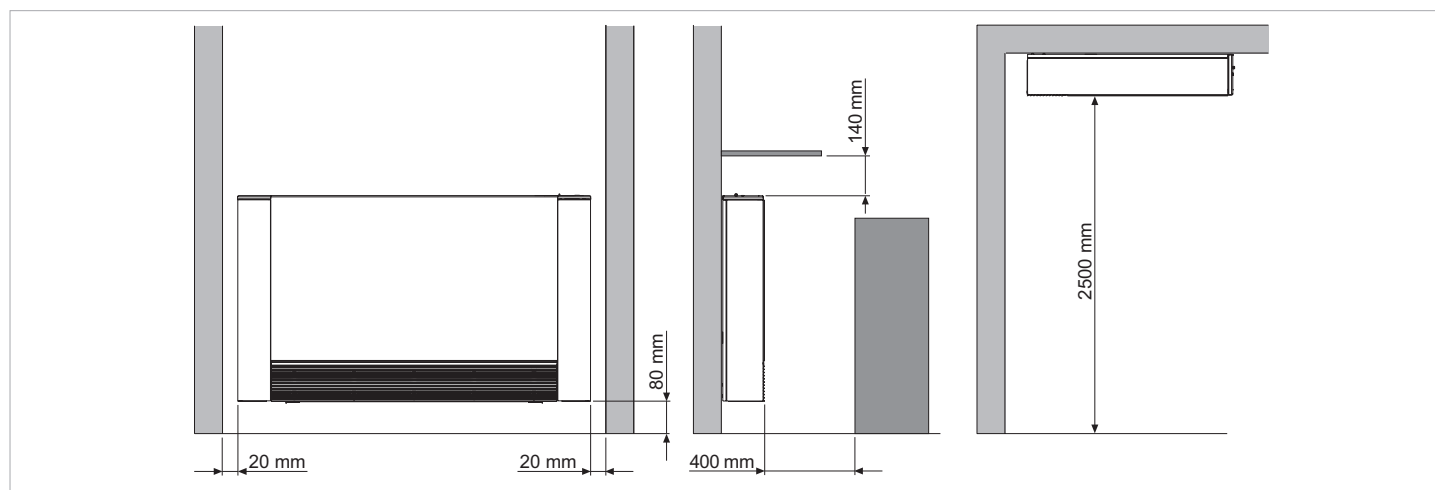
12. Installazione

Avvertenze preliminari

- ⚠ Il luogo dell'installazione deve essere stabilito dal progettista dell'impianto o da persona competente in materia e deve tenere conto delle esigenze tecniche, norme e legislazioni vigenti.
- ⚠ Prima di iniziare l'installazione stabilire il posizionamento dell'unità in considerazione degli spazi tecnici minimi.
- ⚠ Le informazioni di dettaglio sulla macchina (misure, dimensioni, attacchi, spazi di rispetto, ecc.) sono riportate nel capitolo "dati tecnici".
- ⚠ L'apparecchio è previsto per il posizionamento orizzontale a soffitto o verticale a pavimento.
- ⚠ Per garantire un corretto funzionamento delle apparecchiature, l'installazione deve prevedere che la mandata e la ripresa aria siano libere da ostacoli.
- ⚠ In caso di installazione in controsoffitto prevedere una sezione smontabile del controsoffitto per accedere all'unità.
- ⚠ La sua ubicazione deve essere tale da permettere la circolazione dell'aria trattata in tutto l'ambiente..
- ⚠ Verificare che:
 - Il muro di supporto sia in grado di sostenere il peso dell'apparecchio.
 - Il tratto di parete non interessi elementi portanti della costruzione, tubazioni o linee elettriche.
- ⚠ È consigliabile evitare:
 - Irraggiamento solare e prossimità a fonti di calore
 - Ambienti umidi e posizioni in cui l'unità potrebbe venire a contatto con l'acqua
 - Ambienti con vapori d'olio
 - Ambienti contaminati da alte frequenze
- ⚠ Le seguenti descrizioni sulle varie fasi di montaggio ed i relativi disegni fanno riferimento ad una versione di macchina con attacchi a sinistra. Le descrizioni per le operazioni di montaggio delle macchine con attacchi a destra sono le medesime. Solo le immagini sono da considerarsi rappresentate specularmente.

13. Distanze minime di installazione

Nella figura sono indicate le distanze minime di montaggio del ventilconvettore da pareti e mobili presenti nell'ambiente



12. Installation

Preliminary instructions

- ⚠ The place of installation must be determined by the system's designer or by an expert in the field and must take into account the technical requirements and the current standards and legislation.
- ⚠ Before starting installation, decide the placement of the unit taking into account the minimum required distances.
- ⚠ Detailed information on the unit (measurements, dimensions, fastenings, required distances, etc.) are shown in the "Technical Data" chapter.
- ⚠ The unit is designed for horizontal installation under a suspended ceiling or vertical on the floor
- ⚠ In order to guarantee the correct operation of the equipment, the units must be installed so that the air outlet and inlet shall remain unobstructed.
- ⚠ In case of concealed installation a detachable section cut into the suspended ceiling is required in order to access the unit.
- ⚠ The unit must be mounted so as to guarantee the circulation of the processed air throughout the whole environment.
- ⚠ Check that:
 - The support wall can support the weight of the unit.
 - The wall section does not include bearing elements, pipes or electric lines.
- ⚠ We suggest to avoid:
 - Sunbeams and nearness to heat sources.
 - Damp environments and locations where the unit might come into contact with water.
 - Environment containing oil vapours
 - Environment contaminated by high frequencies
- ⚠ The following descriptions of the various phases of assembly and the related drawings refer to a version of the machine with connections on the left. The descriptions for the assembly operations of the machines with connections on the right are the same. Only images are to be considered represented the mirror image.

13. Minimum installation distances

Figure indicates the minimum mounting distances between the wall-mounted cooler-convector and furniture present in the room.

14. Inversione degli attacchi idraulici

⚠ Questa operazione non è consentita sui modelli Design Inverter Plus, In Inverter Plus e Design Inverter S

Gli Helioterm sono predisposti per l'inversione degli attacchi idraulici sul campo.

Nel caso si renda necessario invertire la posizione degli attacchi idraulici della batteria dal lato sinistro a quello destro dell'apparecchio la scatola dei collegamenti elettrici viene anch'essa invertita ma essendo il motore del ventilatore ed il microinterruttore sicurezza griglia vincolati nella posizione originale si rende necessario utilizzare l'apposito kit 20069415 disponibile come accessorio.

- Accedere alle parti interne come riportato nel relativo capitolo
- Smontare lo sportellino di accesso gruppi collettori svitando le due viti di fissaggio e premendo la linguetta spingendolo contemporaneamente verso l'alto
- Togliere la griglia anteriore inferiore
- Smontare la griglia superiore allentando le due viti
- Svitare le viti di fissaggio pannello frontale e smontarlo (recuperare l'isolante superiore batteria che andrà poi rimontato)
- Trasferire la vaschetta laterale di raccolta condensa dalla spalla sinistra a quella destra agendo sulle due viti di fissaggio

- A Sportellino di accesso gruppi collettori
- B Viti di fissaggio sportellino
- C Linguetta sportellino accesso gruppi collettori
- D Griglia anteriore inferiore
- E Griglia superiore
- F Viti di fissaggio griglia superiore
- H Viti di fissaggio pannello frontale
- G Pannello frontale
- L Isolante superiore batteria
- M Vaschetta laterale di raccolta condensa
- N Viti di fissaggio vaschetta laterale

14. Water connections rotation

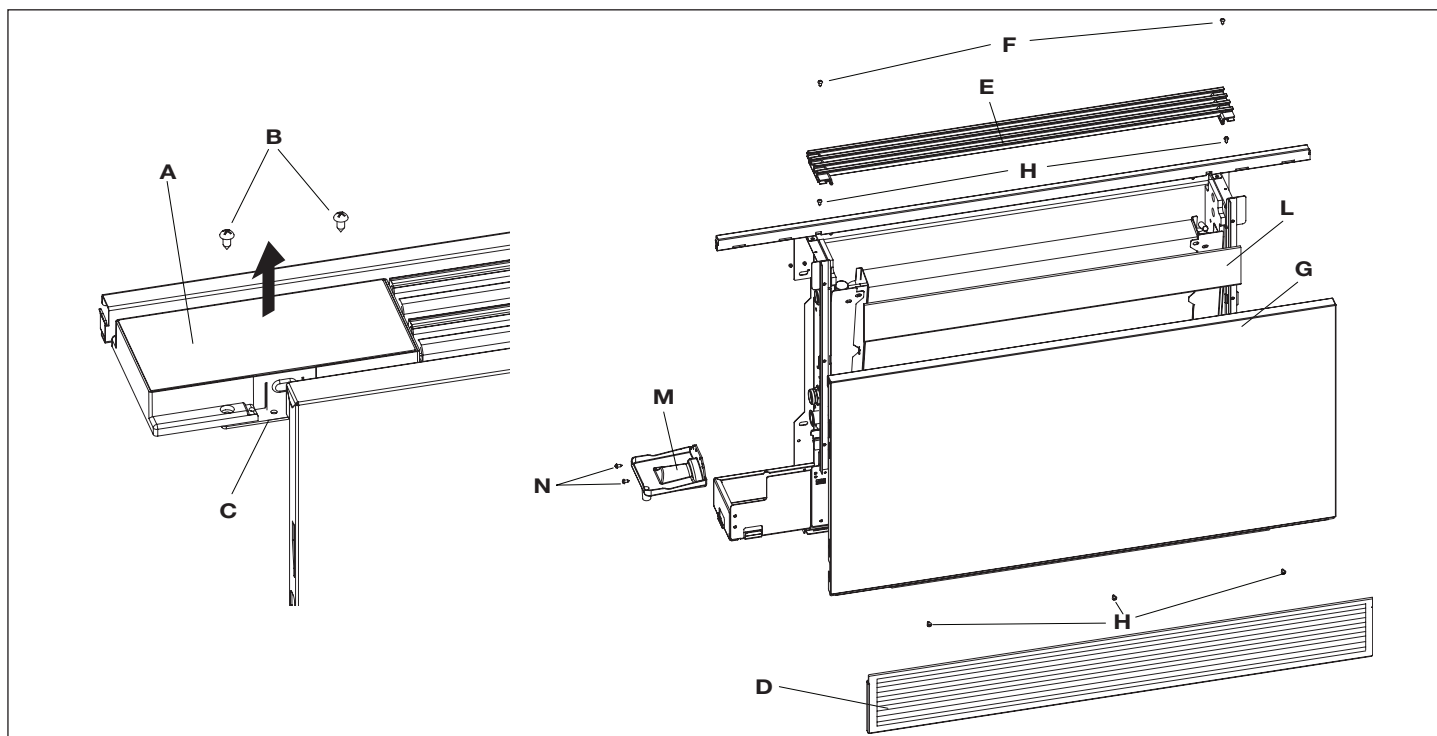
⚠ This operation is not allowed for Design Inverter Plus, In Inverter Plus e Design Inverter S

Helioterm are ready for the inversion of the water connections on the field.

In the event one needs to invert the position of the hydraulic battery connections from the left side to the right side of the device, the electric connections box is also inverted, but since the fan motor and the grid safety microswitch are constrained in the original position, one must use the special kit 20069415, available as an accessory.

- Access internal parts as described in related chapter.
- Remove the valve access flap by unscrewing the two screws and by pressing the spline while at the same time pushing it upward
- Remove the lower front grill
- Remove the upper grille by unscrewing the two screws
- Loosen the screws that fixing the front panel and dismount it (please recover the coil upper insulating which should then be reassembled)
- Move the lateral pan of condensate drain from the left shoulder to the right by operating on the two fixing screws

- A Valve access flap
- B Valve access flap screws
- C Valve access flap spline
- D Lower front grill
- E Upper grille
- F Upper grille fixing screws
- H Front panel fixing screws
- G Front panel
- L Coil upper insulating
- M Lateral pan of condensate drain
- N Lateral pan fixing screws



IT

- Smontare il captatore (fissato alle spalle con una vite per parte)
- Togliere le quattro viti che fissano la batteria alle staffe frontali di supporto
- Sfilare la sonda acqua dal pozzetto dalla batteria
- Rimuovere sulla spalla destra l'isolante pretranciato in corrispondenza di fori esagonali destinati agli attacchi della batteria
- Spostare la batteria verso destra per sfilare gli attacchi esagonali dalla spalla, quindi estrarla
- Ruotare la batteria di 180°, inserirla nuovamente nel telaio e traslarla verso destra per introdurre gli attacchi U nei fori esagonali della spalla. Fissarla quindi con le 4 viti tolte precedentemente
- Tappare i fori rimasti in corrispondenza degli esagoni sul lato sinistro con un comune coibentante adesivo
- Rimuovere la vite di fissaggio della vaschetta centrale
- Traslare la vaschetta condensa verso il lato destro avendo cura di rimuovere il tappo dal foro di evacuazione destro e la prolunga rompigoocia da quello di sinistra invertendoli fra loro
- Fissare la vaschetta sulla spalla destra con la vite precedentemente smontata
- Rimontare il captatore
- Reinfilare la sonda acqua nel pozzetto della batteria
- Rimontare il pannello frontale avendo cura di posizionare correttamente l'isolante superiore batteria in modo da evitare bypass dell'aria
- Rimontare lo sportellino di accesso gruppi collettori destra con le due viti smontate precedentemente
- Verificare di aver rimontato tutti i componenti e gli accessori idraulici ed elettrici indi richiudere anche i fianchetti destro e sinistro.

▲ Gli attacchi idraulici devono sempre essere posizionati sul lato opposto del pannello comandi

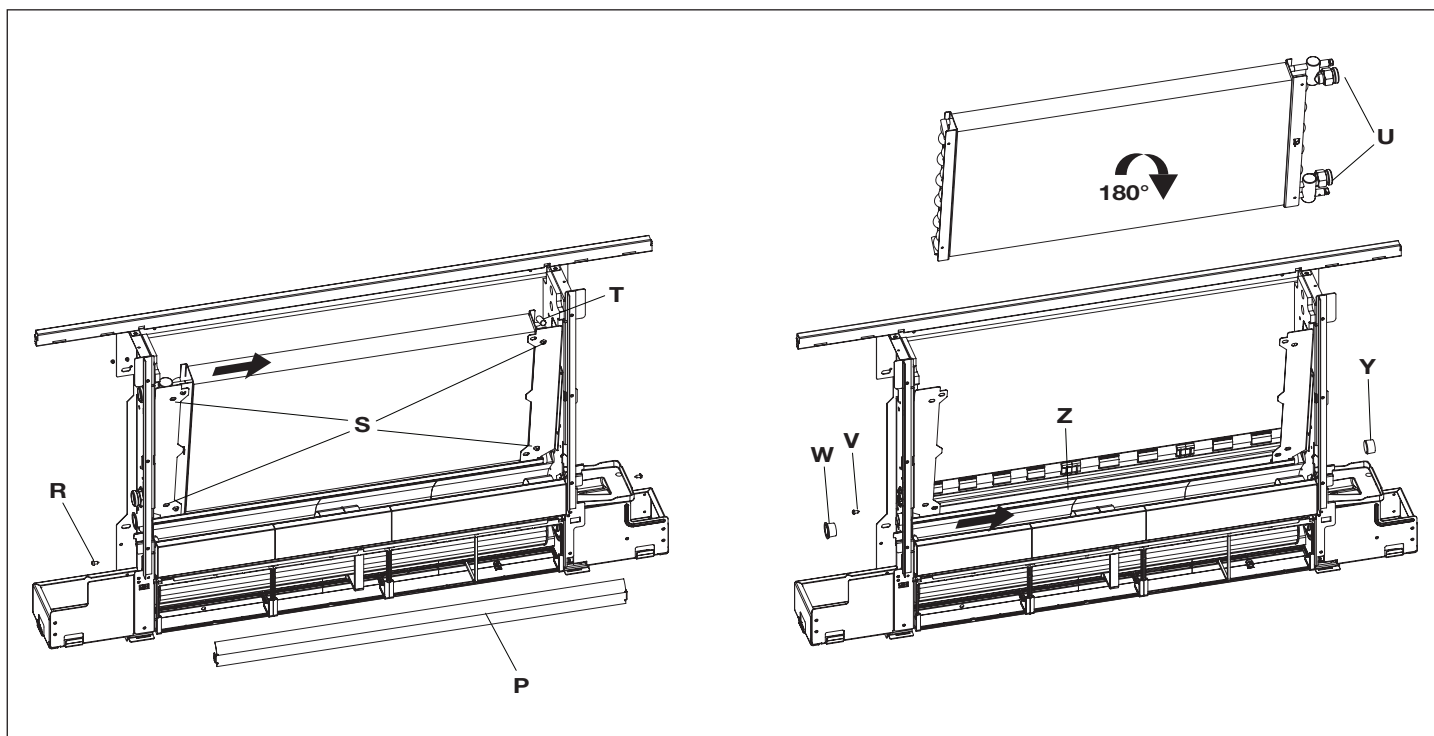
- P Captatore aria
- R Viti di fissaggio captatore aria
- S Viti di fissaggio batteria
- T Pozzetto sonda acqua batteria
- U Attacchi batteria
- V Vite di fissaggio vaschetta centrale
- Y Tappo vaschetta centrale
- W Prolunga rompigoocia
- Z Vaschetta centrale

EN

- Remove the air interceptor (fixed to the shoulders with a screw on each side)
- Loosen the four screws that fix the coil to the front brackets support
- Remove the water probe from the hole on the coil
- Open the pre-cut hexagonal holes on the right side insulation
- Move the coil to the right to remove it from the shoulder's hex attacks, then pull it out
- Turn of 180° the coil, insert it again in the frame and translate it to the right to introduce the connections in the hexagonal holes of the shoulder. Then fix it with the screws previously removed
- Close the hexagons holes on the left side with a common insulating adhesive
- Remove the screw of the central drain pan
- Translating drain pan to the right side, taking care to remove the cap from the right hole for evacuation and extension drip from the left reversing them to each other
- Fix the pan on the right shoulder with the screw previously removed
- Remount the air interceptor
- Insert the coil water probe into the hole on the water coil
- Remount the front panel taking care to correctly insert the coil upper insulating so as to avoid air bypass
- Reassemble the valve access flap on the right part of the unit with the two screws previously removed
- Make sure you have reassembled all the components and hydraulic and electrical accessories then close also the left and right side panels.

▲ The water connections must always be positioned on the opposite side of the control panel

- P Air interceptor
- R Air interceptor fixing screws
- S Coil fixing screws
- T Water probe coil hole
- U Coil connections
- V Central drain pan fixing screw
- Y Central drain pan cap
- W Extension drip
- Z Central drain pan



15. Installazione verticale

▲ In caso di montaggio a pavimento con gli zoccoli, per il montaggio di questi, fare riferimento ai singoli fogli istruzione in dotazione e al manuale relativo.

- Utilizzare la dima di carta, e tracciare sulla parete la posizione delle due staffe di fissaggio.
- Forare con una punta adeguata ed infilare i tasselli (2 per ogni staffa); fissare le due staffe. Non stringere eccessivamente le viti, in modo da poter effettuare una regolazione delle staffe con una bolla di livello.
- Bloccare definitivamente le due staffe serrando completamente le quattro viti.
- Verificarne la stabilità spostando manualmente le staffe verso destra e sinistra, alto e basso.
- Montare l'unità, verificando il corretto aggancio sulle staffe e la sua stabilità.

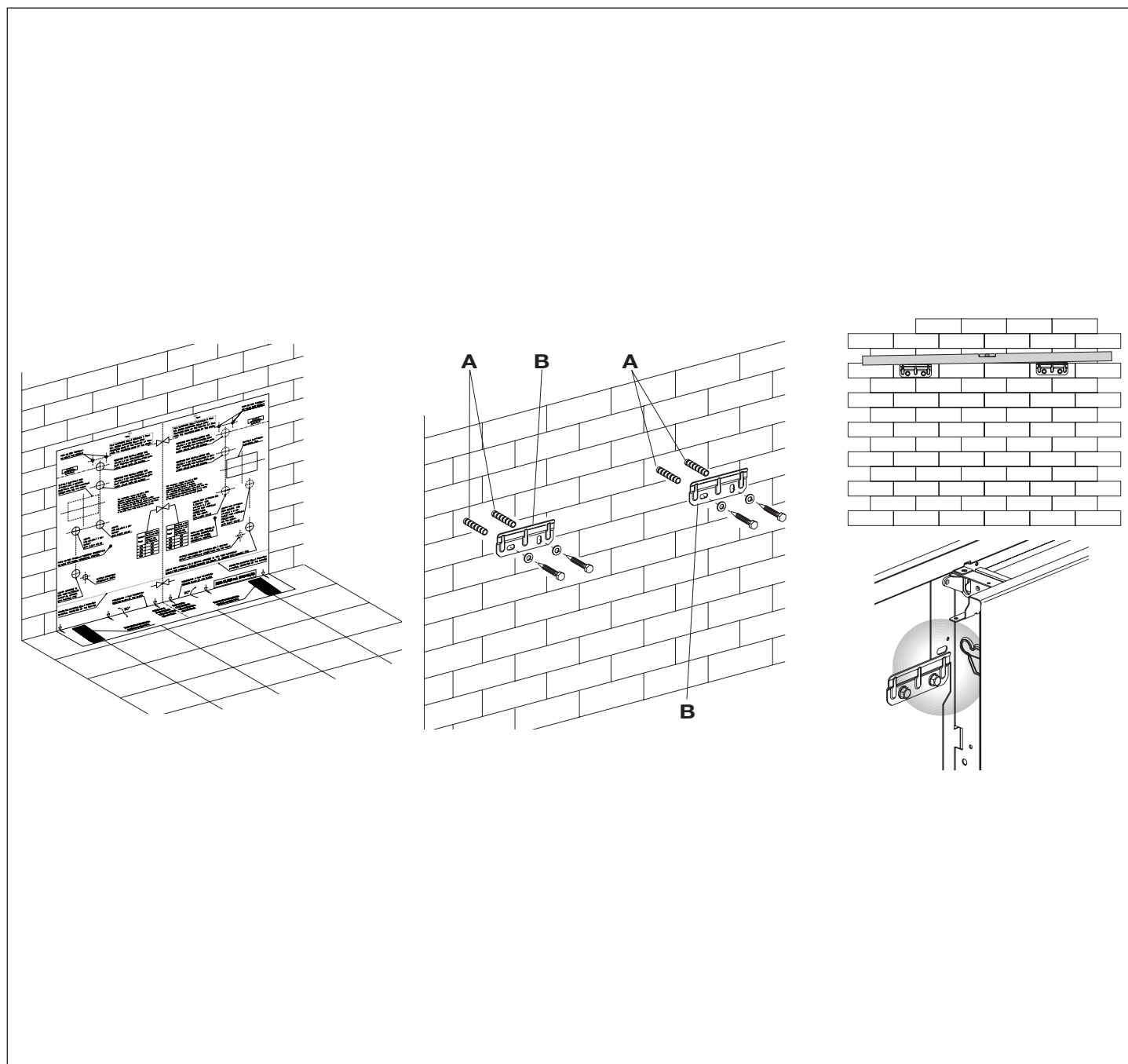
A Tasselli
B Staffe

15. Vertically mounted

▲ When mounting on the floor with support feet, refer to the individual instructions leaflets supplied and the relative manual for the mounting of the feet.

- Using the paper template, trace the position of the two fixing brackets on the wall.
- Use a suitable drill to make the holes with and insert the toggle bolts (2 for each bracket); fix the two brackets. Do not over-tighten the screws so that the brackets can be adjusted with a spirit level.
- Fully tighten the four screws to block the two brackets.
- Check the stability by manually moving the brackets to the right and to the left, up and down.
- Mount the unit, checking that it fits correctly onto the brackets and checking that it is stable.

A Toggle bolts
B Brackets



IT

16. Installazione a soffitto o orizzontale (solo Design Inverter e IN)

- Utilizzare la dima di carta, e tracciare a soffitto la posizione delle due staffe di fissaggio e delle due viti posteriori.
- Forare con una punta adeguata ed infilare i tasselli (2 per ogni staffa); fissare le due staffe. Non stringere eccessivamente le viti.
- Infilare la macchina sulle due staffe, mantenendola in posizione quindi fissare le due viti nei tasselli posteriori, una per ogni lato.
- Si raccomanda di conferire un'adeguata inclinazione dell'unità verso il tubo di drenaggio per agevolare la fuoriuscita dell'acqua.
- Stringere definitivamente tutte le 6 viti di fissaggio.
- Per l'installazione delle versioni Design Inverter sono disponibili come accessori i kit bacinella raccolta condensa orizzontale.
- È vietata l'installazione orizzontale delle versioni Plus ed S.

▲ Verificare attentamente l'inclinazione del tubo di scarico. L'eventuale contropendenza della linea di scarico può provocare perdite d'acqua

- A Tasselli
- B Staffe
- C Viti
- D Tubo di drenaggio

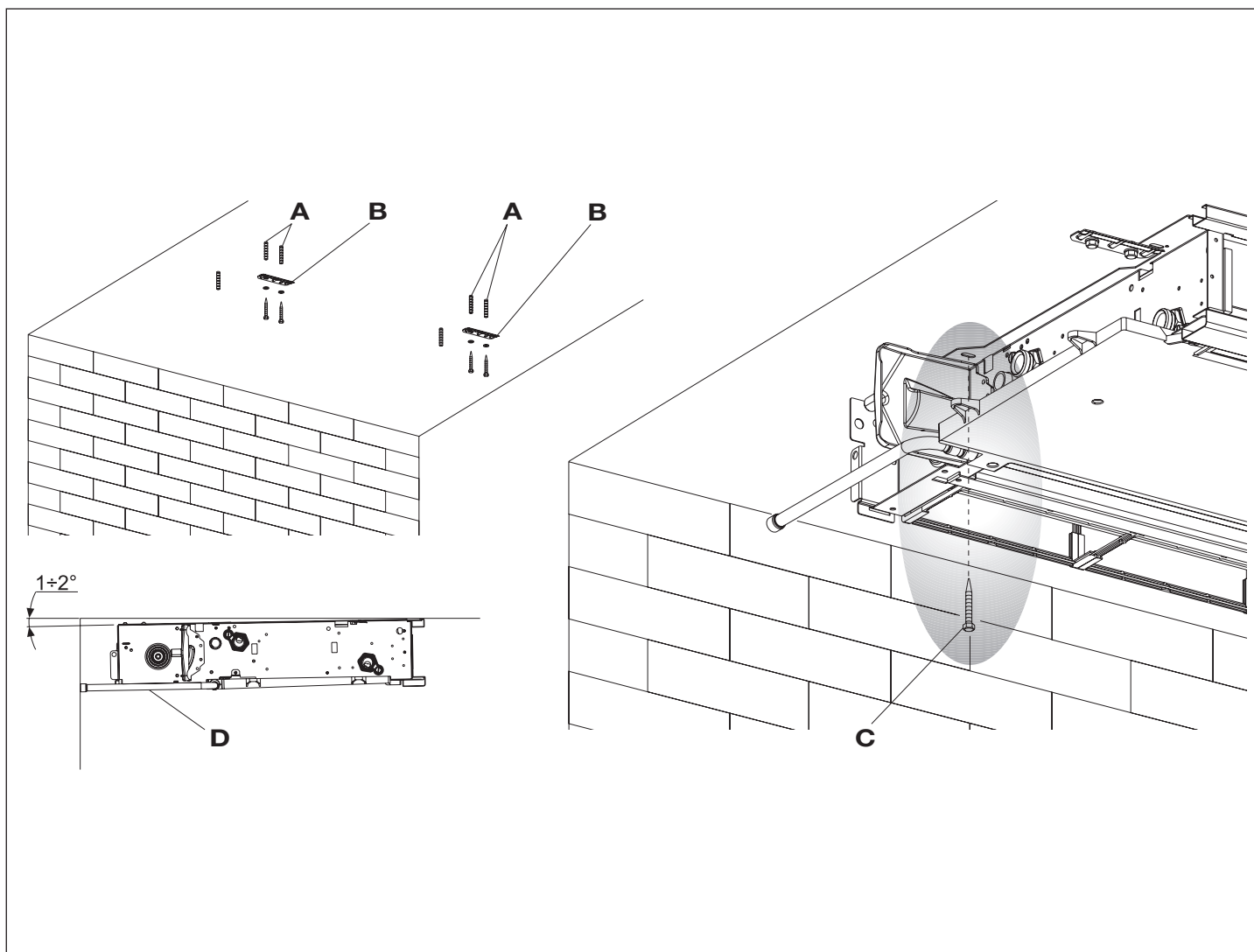
EN

16. Ceiling or horizontal installation (Inverter Design and IN only)

- Using the paper template, trace on the ceiling the position of the two fixing brackets and the two rear screws.
- Use a suitable drill to make the holes with and insert the toggle bolts (2 for each bracket); fix the two brackets. Do not over-tighten the screws.
- Position the machine on the two brackets, keeping it in position and then fix the two screws into the rear toggle bolts, one on each side.
- Make sure that there is sufficient inclination of the unit towards the drainage pipe to facilitate the water drainage.
- Fully tighten all 6 fixing screws.
- For installation of the Design Inverter, horizontal condensation collection basin accessory kits are available.
- The installation of units Plus and S in horizontal position is prohibited.

▲ Carefully check the inclination of the exhaust pipe. Any counterslope of the discharge line can cause water leakage

- A Dowels
- B Brackets
- C Screws
- D Drainage tube



17. Montaggio sostegno sicurezza griglia anteriore (Design Inverter)

Nel caso in cui il ventilconvettore venga installato in posizione orizzontale, per garantire la sicurezza delle operazioni di pulizia/sostituzione filtri, devono obbligatoriamente essere montate, dall'installatore, le due fascette di sicurezza presenti nel sacchetto in dotazione assieme al manuale di istruzioni ed agli accessori.

A Installare i sostegni per evitare la caduta della griglia.

- Separare le due fascette;
- Aprire la griglia anteriore e svitare completamente le viti di fissaggio delle molle;
- Fissare le due fascette riavvitando le viti;
- Fissare l'altra parte delle fascette alla griglia per mezzo delle viti in dotazione;
- Chiudere la griglia.

A Fascette
B Viti di fissaggio molle
C Griglia

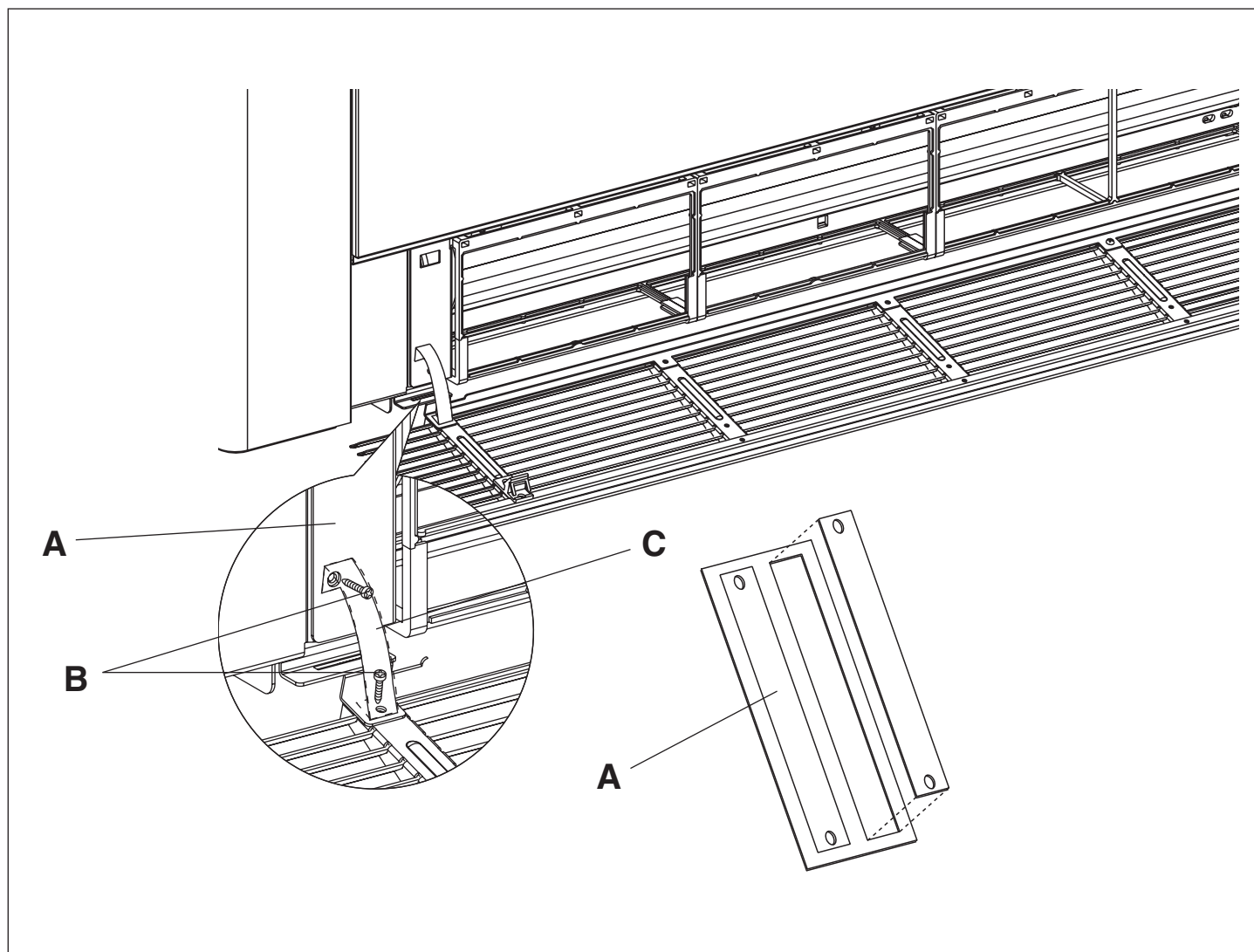
17. Mounting front grill safety support (Design Inverter)

In the case in which the cooler-convector is installed in a horizontal position, to guarantee the safety of the cleaning/filter replacement operations it is obligatory that the two clamps, in the supplied bag together with the instruction manual and the accessories, are mounted by the installer.

A Install braces to prevent the fall of the grid.

- Separate the two clamps;
- Open the front grill and completely unscrew the fixing screws on the springs;
- Fix the two clamps, blocking them by retightening the screws;
- Fix the other part of the clamp to the grill using the supplied screw;
- Close the grill.

A Tie
B Fixing screws springs
C Grid



18. Collegamenti idraulici

Modello \ Size		S 6 - 11	S 11 - 21	S 17 - 33	S 23 - 40	S 32 - 46
Tubazioni \ Pipes						
Diametro \ Diameter	mm	12	14	16	18	20

La scelta ed il dimensionamento delle linee idrauliche è demandato per competenza al progettista, che dovrà operare secondo le regole della buona tecnica e delle legislazioni vigenti.

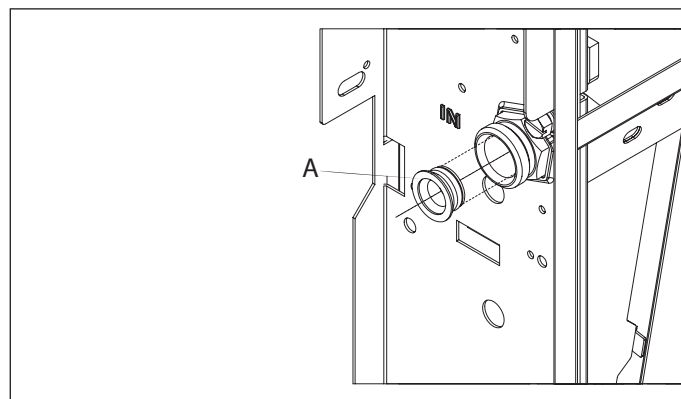
Per effettuare i collegamenti:

- Posizionare le linee idrauliche
- Serrare le connessioni utilizzando il metodo "chiave contro chiave"
- Verificare l'eventuale perdita di liquido
- Rivestire le connessioni con materiale isolante

In dotazione all'apparecchio vi sono due adattatori piani per trasformare gli attacchi 3/4" Eurokonus in 3/4" GAS. In questo caso per la tenuta idrica delle connessioni filettate utilizzare canapa e pasta verde; l'utilizzo di nastro di teflon è consigliato in presenza di liquido antigelo nel circuito idraulico

- ⚠ Le linee idrauliche e le giunzioni devono essere isolate termicamente.
- ⚠ Evitare isolamenti parziali delle tubazioni.
- ⚠ Evitare di stringere troppo per non danneggiare l'isolamento.

A Adattatore Eurokonus



18. Hydraulic connections

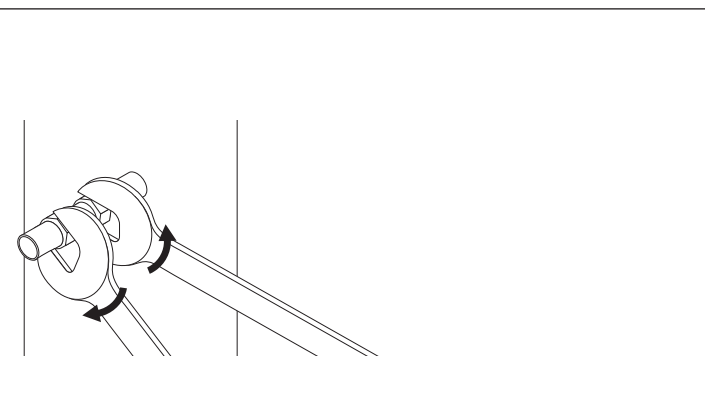
The choice and sizing of the hydraulic lines must be made by an expert who must operate according to the rules of good technique and the laws in force.

- Position the hydraulic lines
- Tighten the connections using the "spanner and counter spanner" method
- Check for any leaks of liquid
- Coat the connections with insulating material.

Accompanying this unit there are two adapters to transform the 3/4" Eurokonus connections in 3/4" BSP. In this case use hemp and green paste or similar to seal the threaded connections; the use of Teflon is advised when there is anti-freeze in the hydraulic circuit. The hydraulic lines and joints must be thermally insulated.

- ⚠ The hydraulic lines and joints must be thermally insulated.
- ⚠ Avoid partially insulating the pipes.
- ⚠ Do not over-tighten to avoid damaging the insulation.

A Eurokonus adapter



19. Scarico condensa

La rete di scarico della condensa deve essere opportunamente dimensionata e la tubazione posizionata in modo da mantenere sempre lungo il percorso una determinata pendenza, mai inferiore a 1%. Nell'installazione verticale il tubo di scarico (16 mm di diametro) si collega direttamente alla vaschetta di scarico, posizionata in basso sulla spalla laterale, sotto gli attacchi idraulici.

Nell'installazione orizzontale il tubo di scarico (14 mm di diametro) viene allacciato a quello già presente sulla macchina.

Per installare in posizione orizzontale sono disponibili come accessori i kit bacinella raccolta condensa orizzontale.

- Se possibile fare defluire il liquido di condensa direttamente in una grondaia o in uno scarico di "acque bianche".
- In caso di scarico nella rete fognaria, si consiglia di realizzare un sifone per impedire la risalita dei cattivi odori verso gli ambienti. La curva del sifone deve essere

19. Condensation discharge

The condensation discharge network must be suitably sized and the pipeline positioned so that it keeps a constant inclination, never less than 1%. In the vertical installation, the discharge pipe (16 mm diameter) is connected directly to the discharge tray, positioned at the bottom of the side shoulder underneath the hydraulic fixtures. In a horizontal installation the discharge tube is connected to the one already present on the machine.

For installation in a horizontal position, horizontal condensation collection (14 mm diameter) basin accessory kits are available.

- If possible, make the condensation liquid flow directly in a gutter or a "rainwaters" discharge.
- When discharging directly into the main drains, it is advisable to make a siphon to prevent bad smells returning up the pipe towards the room. The curve of the siphon must be lower than the condensation collection bowl.
- If the condensation needs to be discharged into a container, it must be open to the atmosphere and the

- più in basso rispetto alla bacinella di raccolta condensa.
- Nel caso si debba scaricare la condensa all'interno di un recipiente, questo deve restare aperto all'atmosfera ed il tubo non deve essere immerso in acqua, evitando fenomeni di adesività e contropressioni che ostacolerebbero il libero deflusso.
 - Nel caso si debba superare un dislivello che ostacolerebbe il deflusso della condensa, è necessario montare una pompa:
 - Per l'installazione verticale montare la pompa sotto la vaschetta di drenaggio laterale;
 - Per l'installazione orizzontale la posizione della pompa deve essere decisa in funzione delle specifiche esigenze. Tali pompe si trovano comunemente in commercio. È comunque opportuno, al termine dell'installazione, verificare il corretto deflusso del liquido di condensa versando molto lentamente (circa 1/2 l di acqua in circa 5-10 minuti) nella vaschetta di raccolta.

Montaggio del tubo di scarico della condensa nella versione verticale

Collegare al raccordo di scarico della vaschetta raccogli condensa un tubo per il deflusso del liquido bloccandolo in modo adeguato. Verificare che la prolunga rompigoccia sia presente e correttamente installata.

Montaggio del tubo di scarico della condensa nella versione orizzontale (Design Inverter)

Per il montaggio della bacinella orizzontale sulle versioni IN fare riferimento alle istruzioni contenute nei kit.

- Verificare che il tubo ad "L" e quello in gomma flessibile siano correttamente allacciati alla bacinella.
- Infilare il fianco della macchina tenendo il tubo in posizione a battuta sulla griglia anteriore.
- Chiudere definitivamente il fianco verificando che il tubo rimanga bloccato nell'apposito scasso presente sul fianco.

⚠ Assicurarsi che la macchina sia installata perfettamente a livello, o con una leggera inclinazione nel verso dello scarico della condensa;

⚠ Coibentare bene i tubi di mandata e ritorno fino all'imbocco della macchina, in modo da impedire gocciolamenti di condensa all'esterno della bacinella di raccolta stessa;

⚠ Coibentare il tubo di scarico della condensa della bacinella per tutta la sua lunghezza.

- A Raccordo di scarico
- B Tubo per il deflusso del liquido
- C Prolunga rompigoccia
- D Allacciamento tubi
- E Scasso

tube must not be immersed in water to avoid problems of adhesiveness and counter-pressure that would interfere with the normal outflow.

■ If there is a height difference that could interfere with the outflow of the condensation, a pump must be mounted:

- In a vertical installation mount the pump under the lateral drainage tray;
- In a horizontal installation the pump position must be decided according to the specific requirements.

Such pumps are commonly found in commerce. However, on completion of the installation it is advisable to check the correct outflow of the condensation liquid by slowly pouring about 1/2 l of water into the collection tray in about 5-10 minutes.

Mounting the condensation discharge pipe in the vertical version

Connect to the condensation collection tray discharge union a pipe for the outflow of the liquid blocking it adequately. Check that the drip-collector extension is present and correctly installed.

Mounting the condensation discharge pipe in the horizontal version (Design Inverter)

To mount the horizontal bowl on the IN versions refer to the instructions in kits.

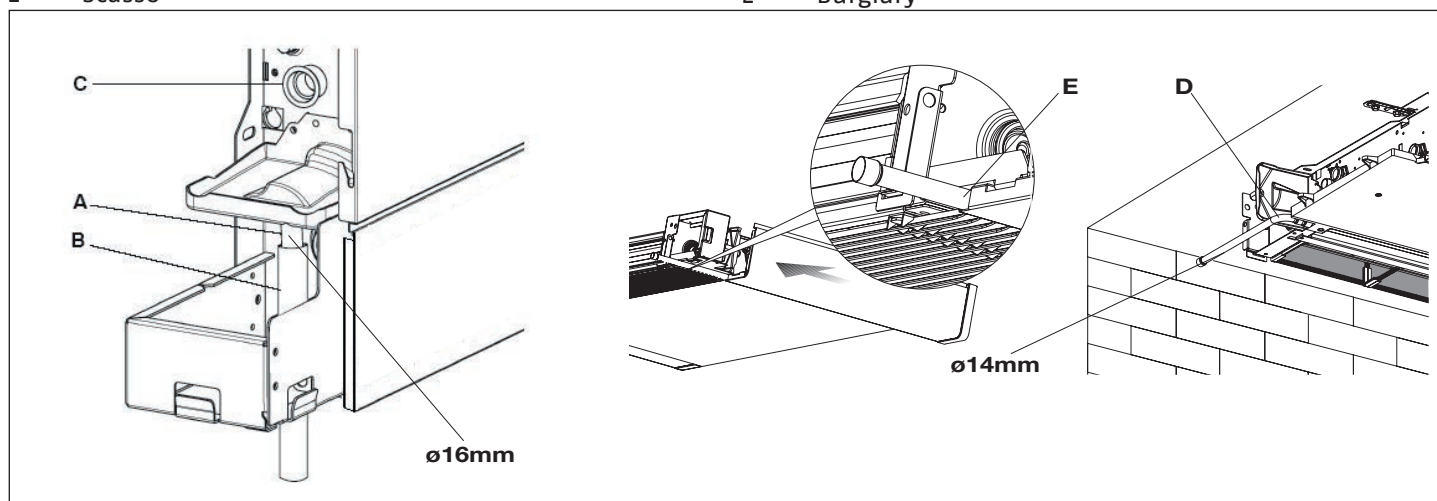
- Check that the "L" pipe and the flexible rubber hose are correctly connected to the bowl.
- Slide in the side of the machine keeping the pipe in position up against the front grill.
- Fully close the side checking that the pipe remains blocked in the special groove on the side.

⚠ Make sure that the machine is installed perfectly level or with a slight inclination towards the condensation discharge;

⚠ Insulate carefully the inflow and outflow pipes up to the machine union to prevent any drops of condensation outside the same collection bowl;

⚠ Insulate the bowl condensation discharge pipe along all of its length.

- A Discharge fitting
- B Pipe for the flow of liquid
- C Extension drip
- D Connection pipe
- E Burglary



20. Collegamenti elettrici

Avvertenze preliminari

⚠ Le informazioni di dettaglio sulla macchina (misure, dimensioni, attacchi, spazi di rispetto, ecc.) sono riportate nel capitolo "dati tecnici".

⚠ Il costruttore non è responsabile di eventuali danni causati dalla mancanza di messa a terra o dall'inosservanza di quanto riportato negli schemi elettrici.

⚠ Verificare che:

- Le caratteristiche della rete elettrica siano adeguate agli assorbimenti dell'apparecchio, considerando anche eventuali altri macchinari in funzionamento parallelo.
- La tensione di alimentazione elettrica corrisponda al valore nominale +/- 10%, con uno sbilanciamento massimo tra le fasi del 3%.

⚠ È obbligatorio:

- L'impiego di un interruttore magnetotermico onnipolare, sezionatore di linea lucchettabile, conforme alle Norme CEI-EN (apertura dei contatti di almeno 3 mm), con adeguato potere di interruzione e protezione differenziale in base alla tabella dati elettrici di seguito riportata, installato in prossimità dell'apparecchio
- Realizzare un efficace collegamento a terra.

⊖ È vietato l'uso dei tubi del gas e dell'acqua per la messa a terra dell'apparecchio.

Collegamento

⚠ Effettuare i collegamenti elettrici attenendosi alle prescrizioni riportate nei capitoli Avvertenze generali e Regole fondamentali di sicurezza facendo riferimento agli schemi presenti nei manuali d'installazione degli accessori.

⚠ Prima di effettuare qualsiasi intervento, assicurarsi che l'alimentazione elettrica sia disinserita.

21. Riempimento impianto

Durante l'avviamento dell'impianto assicurarsi che il detentore sul gruppo idraulico sia aperto. Se ci si trova in mancanza di alimentazione elettrica e la termovalvola è già stata alimentata precedentemente sarà necessario utilizzare l'apposito cappuccio per premere l'otturatore della valvola per aprirla.

20. Electrical connections

Preliminary instructions

⚠ Detailed information on the unit (measurements, dimensions, fastenings, required distances, etc.) are shown in the "Technical Data" chapter.

⚠ The manufacturer waives all liability for damages caused by lack of grounding or departure from the electrical diagrams.

⚠ Check that:

- The characteristics of the power supply network shall be appropriate for the unit's power requirements, taking into account also other equipment which might be operated in parallel.
- Electrical voltage shall be equal to the nominal value +/- 10%, with a maximum phase unbalance of 3%.

⚠ Mandatory items:

- The use of an omnipolar magnetothermic switch, lockable line disconnect, compliant with CEI-EN standards (contacts open by at least 3 mm), with adequate disconnection power and differential protection in compliance with the electrical data table below, installed next to the unit.
- Ground the unit thoroughly.

⊖ Do not use gas and water pipes to ground the unit.

Connection

⚠ Make electrical connections according to the requirements set out in sections General Warnings and Fundamental Safety Rules by reference to the patterns present in the installation and accessories manuals.

⚠ Before doing any work, make sure the power is switched off.

21. Filling the system

When starting up the system, make sure that the hydraulic unit lockshield is open. If there is no electric power and the thermo-valve has already been powered use the special cap to press the valve stopper to open it.

22. Evacuazione dell'aria durante il riempimento dell'impianto

- Aprire tutti i dispositivi di intercettazione dell'impianto (manuali o automatici);
- Iniziare il riempimento aprendo lentamente il rubinetto di carico acqua impianto;
- Per i modelli installati in posizione verticale agire (utilizzando un cacciavite) sulla sfiata della batteria posto più in alto; per gli apparecchi installati in posizione orizzontale agire sullo sfiato posizionato più in alto.
- Quando comincia ad uscire acqua dalle valvole di sfiato dell'apparecchio, chiuderle e continuare il caricamento fino al valore nominale previsto per l'impianto.

- ▲ Verificare la tenuta idraulica delle guarnizioni.
- ▲ Si consiglia di ripetere questa operazione dopo che l'apparecchio ha funzionato per alcune ore e di controllare periodicamente la pressione dell'impianto.

23. Prima messa in servizio

Avvertenze preliminari

- ▲ La prima messa in servizio dell'apparecchio deve essere effettuata dal Servizio Tecnico di Assistenza RIELLO.

▲ Verificare che:

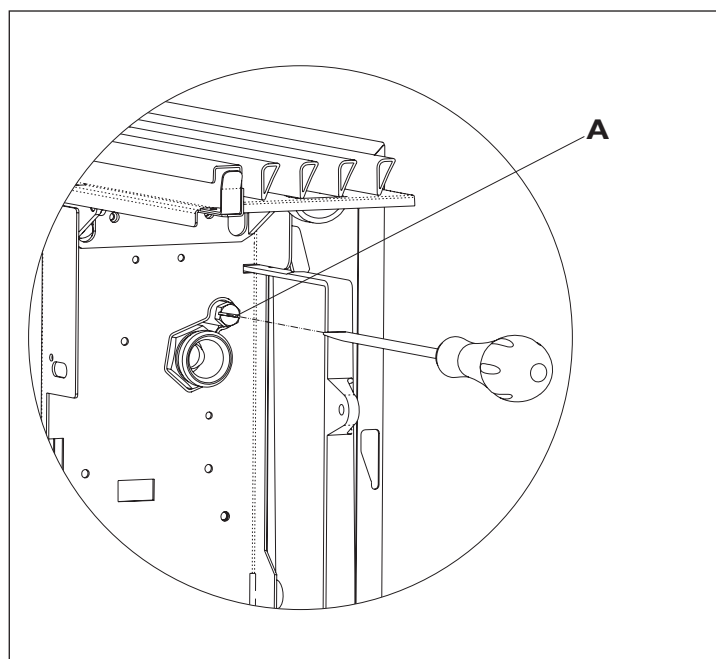
- Tutte le condizioni di sicurezza siano state rispettate
- Tutti i collegamenti siano stati effettuati correttamente
- La prova idraulica del circuito e dello scarico condensa sia stata effettuata con esito positivo
- La messa a terra sia eseguita correttamente
- Il serraggio di tutte le connessioni sia stato ben eseguito

Avviamento

- Posizionare l'interruttore principale dell'apparecchio su "acceso"
- Attivare l'apparecchio con il comando.
- Verificare il funzionamento nelle diverse modalità.

- ▲ Per le modalità d'impiego del comando far riferimento alle relative istruzioni.

A Sfiato della batteria



22. Evacuation of air when filling system

- Open all the system interception devices (manual or automatic);
- Start the filling by slowly opening the system water filling tap;
- For the installed in a vertical position, take a screwdriver and act on the highest breather of the battery; for appliances installed in a horizontal position, act on the highest positioned breather.
- When water starts coming out of the breather valves of the appliance, close them and continue filling until reaching the nominal value for the system.

- ▲ Check the hydraulic seal of the gaskets.
- ▲ It is advisable to repeat these operations after the appliance has been running for a few hours and periodically check the pressure of the system.

23. First commissioning

Preliminary instructions

- ▲ The equipment's first commissioning must be carried out by the RIELLO Technical Service staff.

▲ Check that:

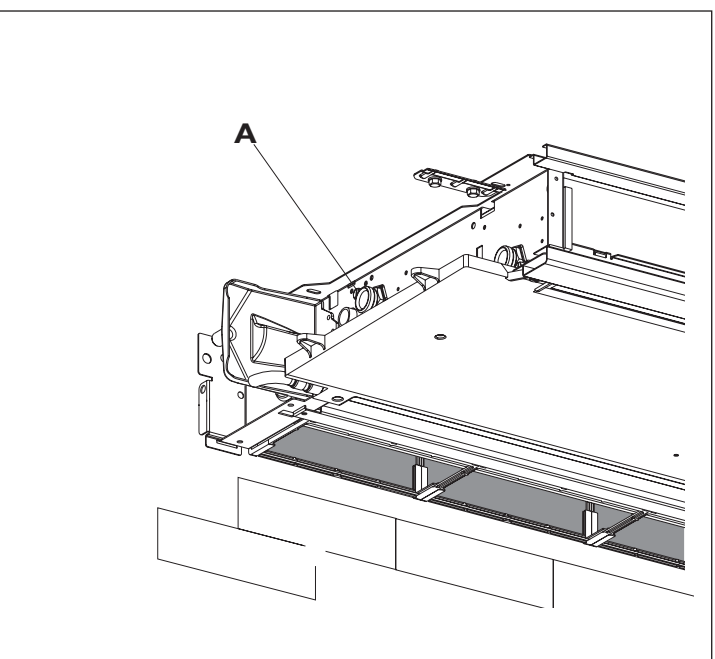
- All safety conditions have been fulfilled
- All connections have been made correctly
- The hydraulic test of the circuit and condensate discharge has been done successfully.
- Grounding has been done correctly.
- All connections have been fastened well.

Start

- Position the unit's main switch in the "on" position.
- Turn the unit on with the control..
- Check performance in the various modes.

- ▲ Please consult the instructions for information on how to use the control.

A Venting of the battery



IT

24. Manutenzione

La manutenzione periodica è indispensabile per mantenere il ventilconvettore sempre efficiente, sicuro ed affidabile nel tempo. Essa deve essere effettuata almeno una volta all'anno, da un Servizio Tecnico di Assistenza Riello.

25. Pulizia esterna

⚠ Prima di ogni intervento di pulizia e manutenzione scollegare l'unità dalla rete elettrica spegnendo l'interruttore generale di alimentazione.

⚠ Attendere il raffreddamento dei componenti per evitare il pericolo di scottature.

⚠ Non usare spugne abrasive o detersivi abrasivi o corrosivi per non danneggiare le superfici verniciate.

Quando necessita pulire le superfici esterne del ventilconvettore con un panno morbido e inumidito con acqua.

26. Pulizia filtro aspirazione aria

Dopo un periodo di funzionamento continuativo ed in considerazione della concentrazione di impurità nell'aria, oppure quando si intende riavviare l'impianto dopo un periodo di inattività, procedere come descritto. La periodicità è semestrale in ambiente normalmente pulito.

Estrazione celle filtranti nelle versioni con griglia aspirazione ad alette

- Estrarre la griglia anteriore sollevandola leggermente e ruotarla fino alla completa uscita dalla sua sede;
- Estrarre il filtro, tirando in senso orizzontale verso l'esterno.

A Griglia anteriore
B Sede griglia
C Filtro
D Estrazione filtro

EN

24. Maintenance

Periodic maintenance is essential to keep the fan coil always efficient, safe and reliable over time. It must be done at least once a year by Riello Technical Service.

25. Cleaning the outside

⚠ Before every cleaning and maintenance intervention, disconnect the appliance from the mains by switching off the master switch.

⚠ Wait until the parts have cooled down to avoid the risk of burns.

⚠ Do not use abrasive sponges or abrasive or corrosive detergents to avoid damaging the painted surfaces.

When necessary, clean the outer surfaces of the cooler-convector with a soft cloth damp cloth.

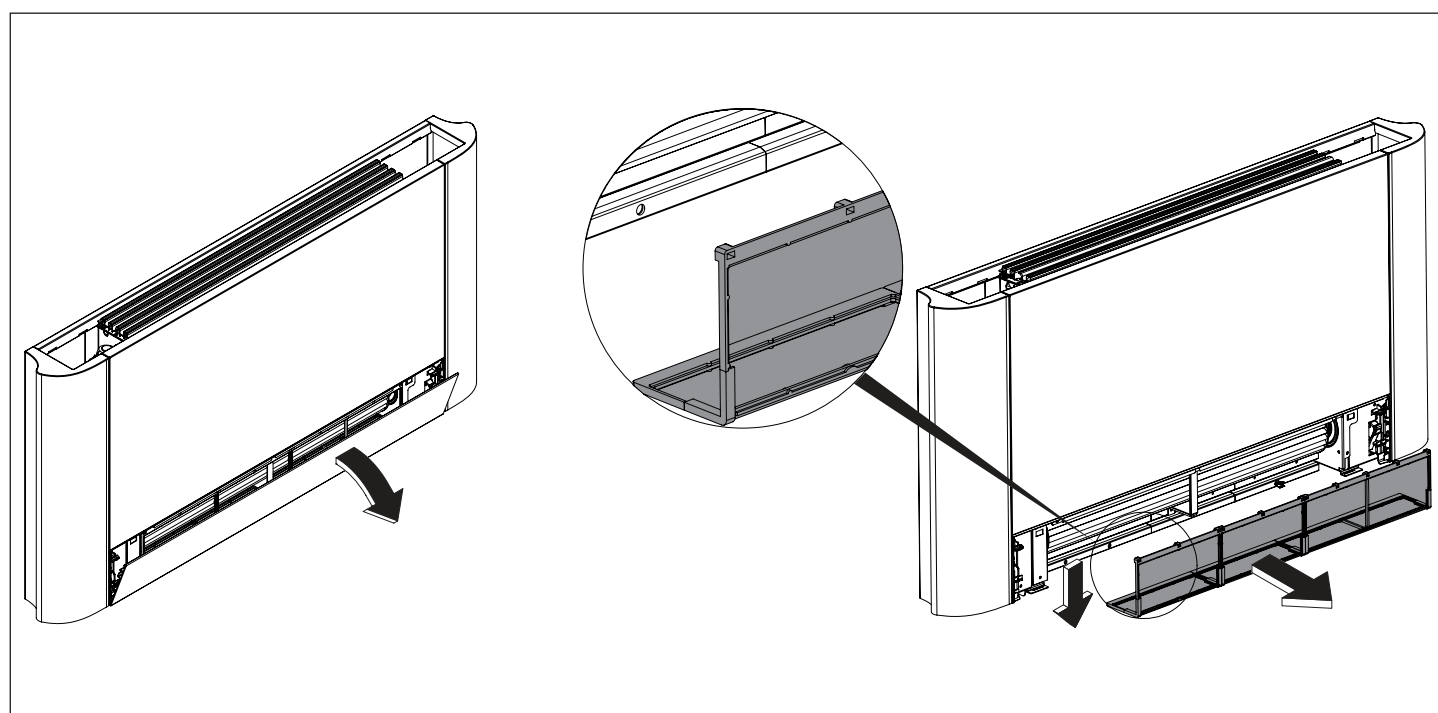
26. Cleaning air suction filter

After a period of continuous operation and in consideration of the concentration of impurities in the air, or when he intends to restart the plant after a period of inactivity, proceed as described. The periodicity is twice yearly in normally clean environment.

Extraction of filter cells in the versions with aspiration grill with flaps

- Extract the front grill by lifting it slightly and turn it until it comes right out of its seat;
- Extract the filter, pulling it horizontally outwards.

A Front grille
B See grid
C Filter
D Extraction filter



IT

Estrazione celle filtranti nelle versioni con pannello aspirazione mobile

- Infilare le mani sotto le estremità del pannello mobile
- Premere le linguette in plastica
- Sollevare ed estrarre il pannello mobile
- Estrarre il filtro .

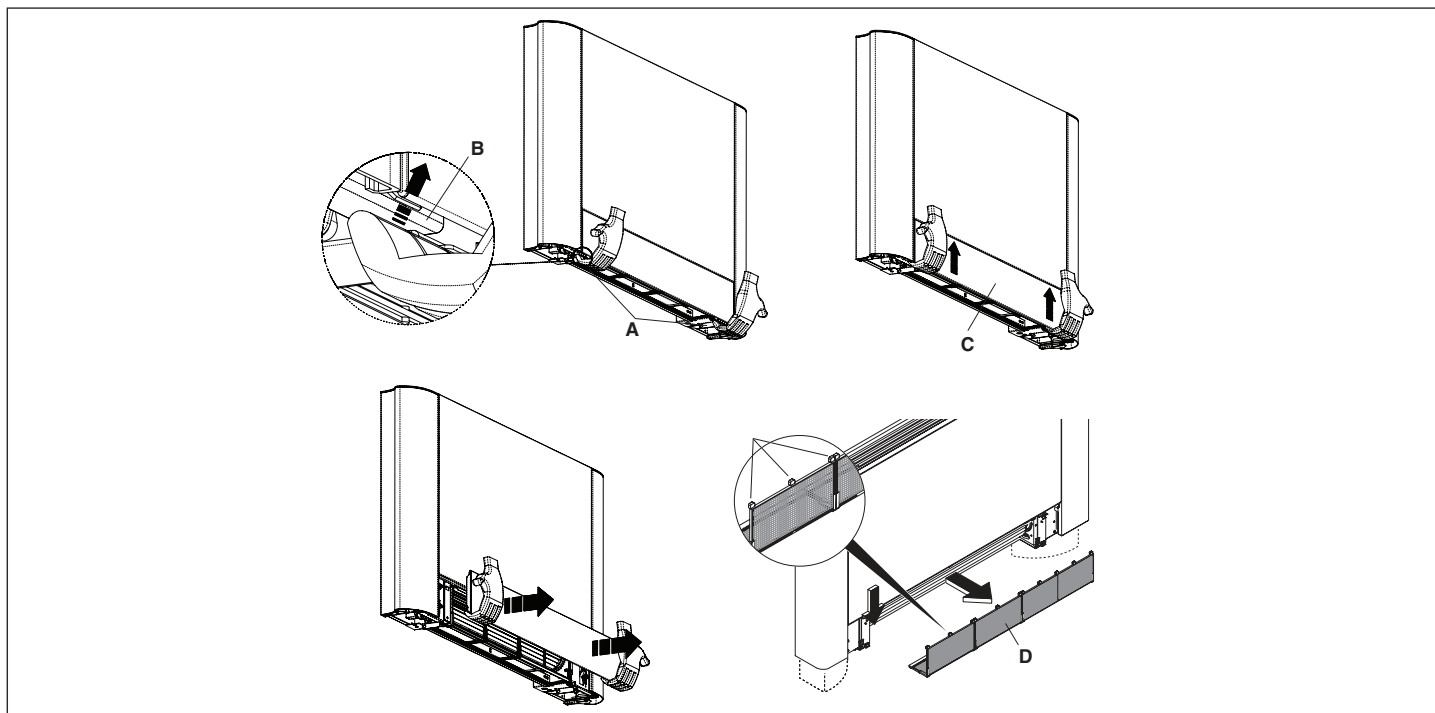
- A Pannello mobile
- B Linguette in plastica
- C Filtro
- D Estrazione filtro

EN

Extraction of filter cells in the versions with mobile aspiration panel

- Insert your hands under the end of mobile panel
- Press the plastic lug
- Lift and extract the mobile panel
- Extract the filter

- A Flap
- B Plastic tabs
- C Filter
- D Wxtraction filter



IT

Pulizia setti filtranti

- Aspirare la polvere dal filtro con un aspirapolvere
- Lavare sotto acqua corrente, senza utilizzare detergenti o solventi, il filtro, e lasciare asciugare.
- Rimontare il filtro sul ventilconvettore, prestando particolare attenzione ad infilare il lembo inferiore nella sua sede.

- ⊖ È vietato l'uso dell'apparecchio senza il filtro a rete.
- ⚠ L'apparecchio è dotato di un interruttore di sicurezza che impedisce il funzionamento del ventilatore in assenza o con pannello mobile mal posizionato.
- ⚠ Dopo le operazioni di pulizia del filtro verificare il corretto montaggio del pannello.

- A Filtro
- B Lembo inferiore
- C Sede del filtro

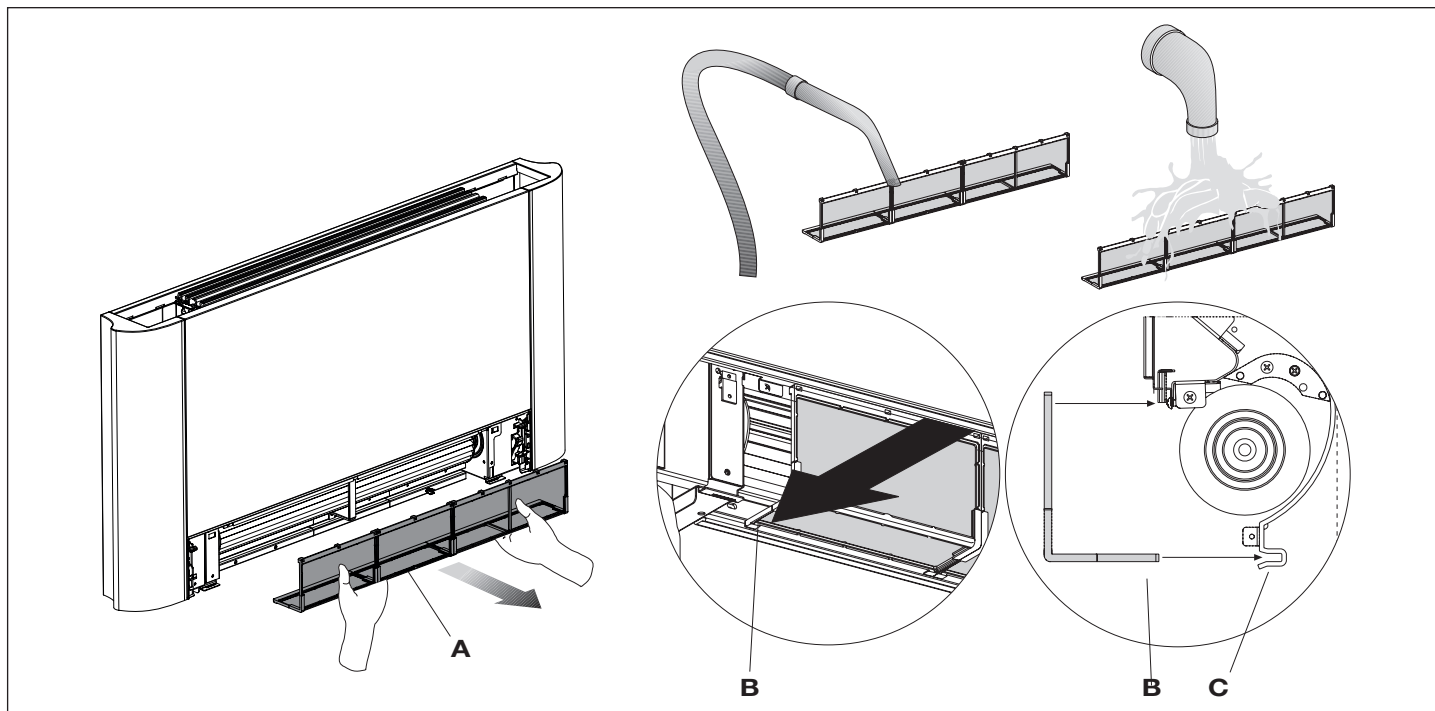
EN

Cleaning filtering seats

- Suck up the powder with a vacuum cleaner
- Wash the filter with running water without using detergents or solvents, and leave to dry.
- Remount the filter on the cooler-convector, taking care to insert the lower flap into its seat.

- ⊖ It is forbidden to use the unit without the net filters.
- ⚠ The appliance is fitted with a safety switch that prevents the operation of the cooler with the mobile panel missing or out of position.
- ⚠ After finishing the cleaning of the filter, check that the panel is mounted correctly.

- A Filter
- B Lower edge
- C The filter housing

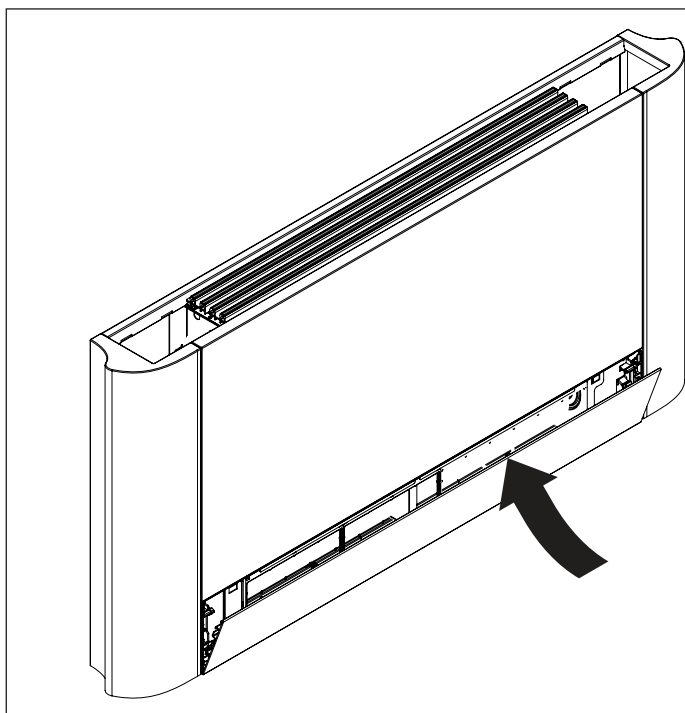


Terminare operazioni di pulizia

- Per le versioni con griglia ad alette infilare le due linguette nelle apposite asole, farla ruotare ed agganciarla con un leggero colpo nella parte superiore.
- Per le versioni con pannello mobile appoggiarlo nella propria posizione parallelamente al frontale e premere fino a bloccarlo.

27. Consigli per il risparmio energetico

- Mantenere costantemente puliti i filtri;
- mantenere, per quanto possibile, chiuse porte e finestre dei locali da climatizzare;
- Limitare, per quanto possibile, in estate, l'irradiazione diretta dei raggi solari negli ambienti da climatizzare (utilizzare tende, tapparelle, ecc.).

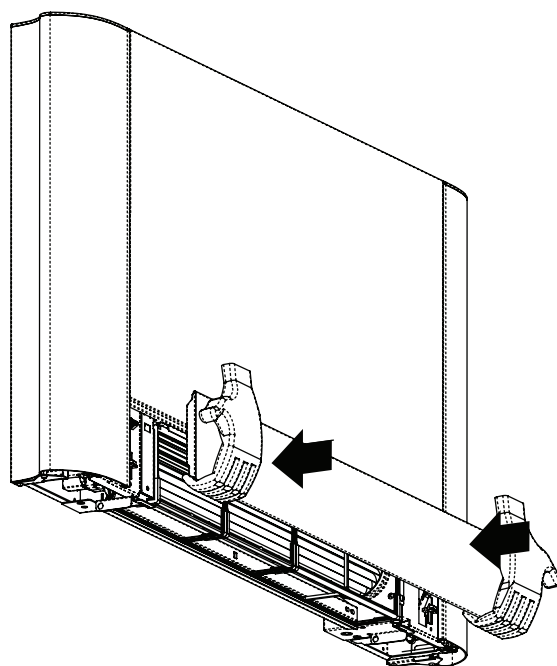


Ending Cleaning Operations

- For the versions with a grill with flaps, insert the two lugs into the special slots, turn it and hook it up with a slight tap on the upper part.
- For the versions with a mobile panel, rest it in its position, parallel to the front panel and press until it is blocked.

27. Energy saving tips

- Always keep the filters clean;
- when far possible, keep the doors and windows closed in the room being conditioned;
- Limit where possible the effect of direct sun rays in the rooms being conditioned (use curtains, shutters etc.)



28. Anomalie e rimedi

- ▲ In caso di fuoriuscite di acqua o di funzionamento anomalo, staccare immediatamente l'alimentazione elettrica e chiudere i rubinetti dell'acqua.
- ▲ In caso si riscontrasse una delle seguenti anomalie contattare un centro di assistenza autorizzato o personale professionalmente qualificato e non intervenire personalmente.
 - La ventilazione non si attiva anche se nel circuito idraulico è presente acqua calda o fredda.
 - L'apparecchio perde acqua in funzione riscaldamento.
 - L'apparecchio perde acqua nella sola funzione di raffreddamento.
 - L'apparecchio emette un rumore eccessivo.
 - Sono presenti formazioni di rugiada sul pannello frontale.

29. Tabella delle anomalie e dei rimedi

Gli interventi devono essere eseguiti da un installatore qualificato o da un centro di assistenza specializzato

28. Troubleshooting

- ▲ In case of water leaks or anomalous functioning immediately cut off the power supply and close the water taps.
- ▲ Should one of the following anomalies occur, contact an authorised service centre or an authorised qualified person, but do not intervene personally.
 - The ventilation does not activate even if there is hot or cold water in the hydraulic circuit.
 - The appliance leaks water during the heating function.
 - The appliance leaks water only during the cooling function.
 - The appliance makes an excessive noise.
 - There are formations of dew on the front panel.

29. Table of anomalies and remedies

The interventions must be carried out by a qualified installer or by a specialised service centre.

EFFETTO	CAUSA	RIMEDIO
La ventilazione si attiva in ritardo rispetto alle nuove impostazioni di temperatura o di funzione.	La valvola di circuito richiede un certo tempo per la sua apertura e quindi per far circolare l'acqua calda o fredda nell'apparecchio.	Attendere 2 o 3 minuti per l'apertura della valvola del circuito.
L'apparecchio non attiva la ventilazione.	Manca acqua calda o fredda nell'impianto.	Verificare che la caldaia o il refrigeratore d'acqua siano in funzione.
La ventilazione non si attiva anche se nel circuito idraulico è presente acqua calda o fredda.	La valvola idraulica rimane chiusa	Smontare il corpo valvola e verificare se si ripristina la circolazione dell'acqua.
	Il motore di ventilazione è bloccato o bruciato.	Controllare lo stato di funzionamento della valvola alimentandola separatamente a 230 V. Se si dovesse attivare, il problema può essere nel controllo elettronico.
	Il microinterruttore che ferma la ventilazione all'apertura della griglia filtro non si chiude correttamente.	Verificare gli avvolgimenti del motore e la libera rotazione della ventola.
L'apparecchio perde acqua in funzione riscaldamento.	I collegamenti elettrici non sono corretti.	Controllare che la chiusura della griglia determini l'attivazione del contatto del microinterruttore.
	Perdite nell'allacciamento idraulico dell'impianto.	Verificare i collegamenti elettrici.
Sono presenti formazioni di rugiada sul pannello frontale.	Perdite nel gruppo valvole.	Controllare la perdita e stringere a fondo i collegamenti.
	Isolanti termici staccati.	Verificare lo stato delle guarnizioni.
Sono presenti alcune gocce d'acqua sulla griglia di uscita aria.	In situazioni di elevata umidità relativa ambientale (>60%) si possono verificare dei fenomeni di condensa, specialmente alle minime velocità di ventilazione.	Controllare il corretto posizionamento degli isolanti termoacustici con particolare attenzione a quello anteriore sopra la batteria alettata.
	La bacinella condensa è ostruita.	Appena l'umidità relativa tende a scendere il fenomeno scompare. In ogni caso l'eventuale caduta di alcune gocce d'acqua all'interno dell'apparecchio non sono indice di malfunzionamento.
L'apparecchio perde acqua nella sola funzione di raffreddamento.	Lo scarico della condensa non ha la necessaria pendenza per il corretto drenaggio.	Versare lentamente una bottiglia d'acqua nella parte bassa della batteria per verificare il drenaggio; nel caso pulire la bacinella e/o migliorare la pendenza del tubo di drenaggio.
	Le tubazioni di collegamento ed i gruppo valvole non sono ben isolati.	Controllare l'isolamento delle tubazioni.
L'apparecchio emette un rumore eccessivo.	La ventola tocca la struttura.	Verificare lo sporco dei filtri ed eventualmente pulirli
	La ventola è sbilanciata.	Lo sbilanciamento determina eccessive vibrazioni della macchina: sostituire la ventola.
	Verificare lo sporco dei filtri ed eventualmente pulirli	Eseguire la pulizia dei filtri

EFFECT	CAUSE	REMEDY
A delayed activation of the ventilation respect to the new temperature or function settings.	The circuit valve needs some time to open and as a result the hot or cold water takes time to circulate in the appliance.	Wait for 2 or 3 minutes to open the circuit valve.
The appliance does not activate the ventilation.	No hot or cold water in the system.	Check that the water boiler or cooler are functioning correctly.
The ventilation does not activate even if there is hot or cold water in the hydraulic circuit.	The hydraulic valve remains closed.	Dismount the valve body and check if the water circulation is restored.
	The fan motor is blocked or burnt out.	Check the working efficiency of the valve by powering it separately with 230V. If it activates the problem could be the electronic control.
	The micro-switch that stops the ventilation when the filter grill is opened does not close correctly.	Check the windings of the motor and the free rotation of the fan.
	The electrical connections are not correct.	Check that by closing the grill the micro-switch contact is activated.
The appliance leaks water during the heating function.	Leaks in the hydraulic connections of the system.	Check the leak and fully tighten the connections.
	Leaks in the valve unit.	Check the state of the gaskets.
There are formations of dew on the front panel.	Thermal insulation unstuck.	Check the correct positioning of the thermo-acoustic insulation paying attention to that in the front above the finned battery.
There are drops of water on the air outlet grill.	In situations of high humidity (>60%) condensation could form, especially at the minimum ventilation speeds.	As soon as the humidity starts falling the phenomenon disappears. In any case the presence of a few drops of water in the appliance does not indicate a malfunction.
The appliance leaks water only during the cooling function.	The condensation bowl is blocked.	Slowly pour a bottle of water in the low part of the battery to check the drainage; if necessary, clean the bowl and/or increase the inclination of the drainage pipe.
	The condensation discharge does not need an inclination for correct drainage.	
	The connection pipes and the valve unit are not insulated well.	Check the insulation of the pipes.
The appliance makes a strange noise.	The fan touches the structure.	Check the clogging of filters and clean them if necessary
	The fan is unbalanced.	The unbalancing causes excessive vibrations of the machine; replace the fan.
	Check the clogging of filters and clean them if necessary	Clean the filters

RIELLO

RIELLO S.p.A.
Via Ing. Pilade Riello, 7
37045 - Legnago (VR)
www.riello.com

Poiché l'Azienda è costantemente impegnata nel continuo perfezionamento di tutta la sua produzione, le caratteristiche estetiche e dimensionali, i dati tecnici, gli equipaggiamenti e gli accessori, possono essere soggetti a variazione.

The manufacturer strives to continuously improve all products. Appearance, dimensions, technical specifications, standard equipment and accessories are therefore liable to modification without notice.