

# BOSCA®

## Instrucciones De Uso Y Montaje

### Neo Grill 3Q

**Parrilla de gas  
para exteriores**



NÚM. DE SERIE: \_\_\_\_\_ FECHA DE COMPRA: \_\_\_\_\_

- El presente manual de instrucciones contiene información importante que lo ayudará a armar el dispositivo correctamente y a utilizarlo de manera segura.
- Antes de armar y utilizar el dispositivo, lea y siga todas las advertencias e instrucciones.
- Conserve el presente manual para consultas futuras.



¿Consultas, problemas, piezas que faltan? Para obtener un reemplazo del producto. Por favor, contacto al Departamento de Servicio al Cliente al 800 200 567.

**PARA EXTERIOR SÓLAMENTE. NO PARA USO COMERCIAL.**

Instrucciones de seguridad . . . . .	<b>3</b>	Instrucciones de uso . . . . .	<b>21</b>
Lista de contenido del paquete . . . . .	<b>7</b>	Instrucciones de encendido de la parrilla . . .	<b>21</b>
Herramientas necesarias . . . . .	<b>9</b>	Identificación de los componentes . . . . .	<b>22</b>
Lista de tornillos del paquete . . . . .	<b>9</b>	Cuidado y mantenimiento . . . . .	<b>23</b>
Instrucciones de ensamblaje . . . . .	<b>10</b>	Localización y resolución de problemas . . . .	<b>24</b>
Conexión de gas . . . . .	<b>19</b>	Garantía limitada . . . . .	<b>26</b>
Lista final de control para el instalador . . . . .	<b>20</b>	Vista en detalle . . . . .	<b>27</b>
Control de fugas . . . . .	<b>20</b>	Lista de partes . . . . .	<b>28</b>

<b>BOSCA CHILE S.A.</b> Av. Américo Vespucio 2077, Huechuraba, Santiago.	
Modelo	Neo Grill 3Q
Categoría del aparato	I <sub>3B/P(30)</sub>
Tipo de gas	GLP
Presión de gas (mbar)	28-30
Tamaño del inyector del quemador principal (Ø mm)	0,85
Potencia térmico nominal (Hs) (kW)	Total: 8,36
Consumo nominal (g/h) (total)	Total: 609

El inyector tiene un tamaño indicativo. Por ejemplo, "0.98" en el inyector indica que el tamaño del inyector es de 0.98 mm.

## PELIGRO

En caso de que usted huelga gas:


- Cierre el suministro de gas del dispositivo.
- Apague cualquier tipo de llama abierta.
- Abra la tapa.
- Si el olor persiste, manténgase alejado del dispositivo y llame inmediatamente a su proveedor del servicio de gas o al departamento de bomberos.

## ADVERTENCIA


1. No almacene ni use gasolina u otros líquidos o vapores inflamables en las cercanías de este o cualquier otro dispositivo.
2. No se debe almacenar en las cercanías de este o cualquier otro dispositivo un cilindro de propano líquido (PL, por sus siglas en inglés) que no esté conectado para su uso.

## PELIGRO

1. Nunca opere este dispositivo sin prestarle atención.
2. Nunca opere este dispositivo dentro de una distancia de 3,05 m (10 ft.) de cualquier tipo de estructura, material combustible u otro cilindro con gas.
3. Nunca opere este dispositivo dentro de una distancia de 7,62 m (25 ft.) de cualquier tipo de líquido inflamable.
4. No llene el recipiente de cocción más allá de la línea de llenado máximo.
5. Los líquidos calentados mantienen la temperatura de hervor aun mucho después del proceso de cocción. No toque el dispositivo de cocción hasta que la temperatura de los líquidos haya bajado a 46°C / 115°F o menos.
6. Este dispositivo no está diseñado ni debe usarse para calentar.
7. La manguera flexible suministrado con la parrilla es de 60cm, al sustituir no se debe utilizar una manguera flexible que excede 1,5 metros.
8. No modificar el aparato.
9. Utilizar únicamente al aire libre.
10. Consultar las instrucciones antes de su utilización.
11. No desplazar el aparato durante su funcionamiento.
12. Cerrar la alimentación de gas a la botella después del uso.
13. **ATENCIÓN:** Algunas partes accesibles del aparato pueden estar muy calientes. Manténganse alejados a los niños.
14. Se deberá reemplazar el tubo flexible si se encuentra dañado, o cada 5 años como máximo. Se recomienda sustituir el regulador como máximo a los 10 años de uso.
15. Este aparato debe mantenerse alejado de materiales inflamables durante el uso.

 En caso de que estas instrucciones no se cumplieran, ello podría dar como resultado un incendio o una explosión que podría causar lesiones corporales graves, la muerte o daños a la propiedad.

 Las partes precintadas por el fabricante, o su mandatario, no deben ser manipuladas por el usuario.

 Su parrilla llegará a tener una temperatura muy elevada. Nunca se incline sobre el área de cocción mientras use la parrilla. No toque las superficies de cocción, la carcasa de la parrilla, la tapa u otras partes de la parrilla mientras se encuentra en uso o hasta que la parrilla a gas se haya enfriado después del uso.

**⚠ ADVERTENCIA**

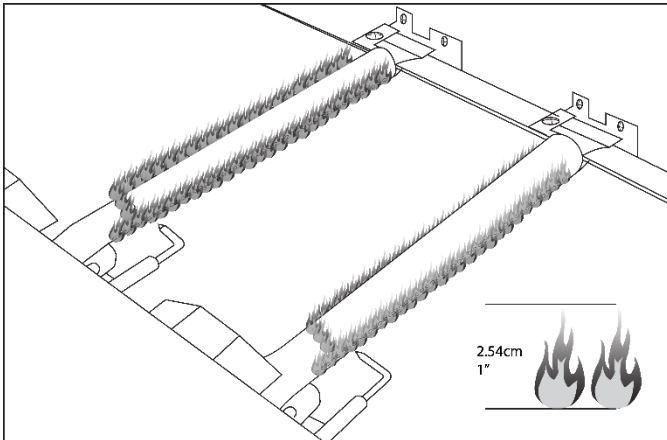
No intente encender este dispositivo sin antes leer la sección "INSTRUCCIONES DE ENCENDIDO" en el presente manual.

PROBADO CONFORME AL ESTÁNDAR UNE-EN 498:2012 PARA DISPOSITIVO DE COCCIÓN A GAS PARA LUGARES ABIERTOS. ESTA PARRILLA ES EXCLUSIVA PARA USO EN LUGARES ABIERTOS.

**Uso correcto del tanque de GLP**

Utilice únicamente cilindros con una capacidad mínima de 5 kg y una capacidad máxima de 15 kg. Un tanque de aproximadamente 318 mm (12,5 pulgadas) de diámetro y 580 mm (22,8 pulgadas) de altura serán las medidas máximas para el cilindro de LPG que puede ser utilizado.

**NOTA:** El flujo normal de gas que va por el ensamble del regulador y la manguera puede causar un zumbido. Un volumen bajo de ruido es perfectamente normal y no interferirá con la operación de la parrilla. Si el zumbido es fuerte y excesivo, es posible que deba purgar el aire de la línea de gas o reajustar el dispositivo de flujo de gas en exceso del regulador. Este procedimiento de purga debe hacerse cada vez que se conecte un nuevo tanque de GLP a la parrilla.

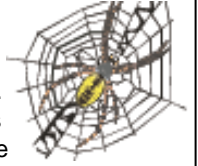


Controle en forma visual las llamas de los mecheros antes de cada uso. Las llamas deben verse como en la foto. Si no se ven así, diríjase a la parte de mantenimiento de los mecheros en este manual.

**PRECAUCIÓN:** Nunca Reemplace la botella de gas o cilindros cerca de cualquier fuente de ignición, debe realizarse lo más lejos posible de llamas u objetos eléctricos. El exterior es un lugar recomendado para realizar esta operación.

**PRECAUCIÓN: Tenga cuidado con los fogonazos**

**PRECAUCIÓN:** Las arañas e insectos pequeños pueden ocasionalmente tejer telillas o hacer nidos en los tubos de los mecheros de la parrilla durante el transporte o mientras están en el depósito. Estas telillas pueden causar obstrucciones en el flujo de gas, que podrían hacer que se quemaran los tubos de los mecheros y las áreas circundantes. Esta clase de fuego se denomina "FOGONAZO" y puede provocar daños serios en la parrilla y crear una condición de operación insegura para el usuario.



Aunque el tubo de un mechero obstruido no es la única causa para que se genere un "FOGONAZO", es la más común.

En el caso de "FOGONAZO", donde la llama arde de nuevo a chorro, apague inmediatamente el suministro de gas en la válvula de control del quemador. válvulas y examinar el tubo de mezcla o el quemador.

Después de asegurarse de que la llama se extingue, volver a encender el aparato como se describe continuación. Si el electrodoméstico nuevo "FOGONAZO", Cerrar las de cualquier obstrucción. Si no hay obstrucciones y la quemadura espalda todavía ocurre, llame a un técnico para examinar el aparato y hacer las reparaciones necesarias.

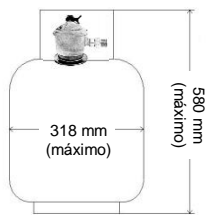
No hacer los ajustes o modificaciones a esta barbacoa un técnico de gas LP calificado debe hacer cualquier ajuste.

A fin de minimizar las probabilidades de que ello ocurra, usted debe limpiar los tubos de los mecheros antes de armar la parrilla y luego por lo menos una vez al mes hacia el final del verano o a principios del otoño que es cuando las arañas tienen mayor actividad. Asimismo realice este procedimiento de limpieza si usted no ha usado la parrilla durante un tiempo prolongado. Un tubo obstruido puede ocasionar un incendio debajo de la parrilla.

En caso de incendio, manténgase alejado del dispositivo e inmediatamente llame al departamento de bomberos. No intente extinguir el fuego originado por grasa o aceite con agua.

## Sistema de suministro de GLP

- El incumplimiento de la información brindada podría ocasionar un incendio que provoque la muerte o lesiones graves.
- Utilice únicamente cilindros con la capacidad máxima y las dimensiones externas máximas indicados a continuación:



kg cilindro	Diámetro	Altura + regulador
5 kg	23 cm	45 cm
11 kg	30 cm	60 cm
15 kg	38 cm	58 cm

- El sistema de suministro del tanque debe estar adaptado para la salida de vapores.
- El tanque de gas LP debe tener un collarín que proteja la válvula del tanque.
- Coloque la tapa anti-polvo sobre la salida de la válvula del cilindro siempre que el mismo no esté en uso. Instale sólo el tipo de tapa anti-polvo sobre la salida de la válvula del cilindro que viene con la mencionada válvula. Otros tipos de tapas o tapones pueden causar fugas de gas.
- Jamás conecte un tanque de gas LP sin regulador a la parrilla a gas.
- Haga llenar su tanque de GLP por un distribuidor de GLP autorizado y que éste realice una inspección ocular y lo deje en condiciones cada vez que llene el tanque.
- No guarde un cilindro de GLP de repuesto debajo de o cerca de este dispositivo.
- Al llenar el cilindro, jamás supere el 80 por ciento de su capacidad.
- Siempre mantenga los tanques de GLP en posición vertical.
- No almacene ni use combustible u otros vapores o líquidos inflamables en las cercanías de este o cualquier otro dispositivo.
- Podrá guardar el dispositivo de cocción a gas para espacios abiertos en un lugar cerrado sólo si desconecta el cilindro y lo quita del dispositivo.
- Cuando su parrilla a gas no esté en uso, se debe cerrar el paso de gas en el tanque de GLP.

## ESPECIFICACIONES DEL REGULADOR Y DEL TUBO FLEXIBLE

- Regulador conexión enganche rápido para cilindros 5, 11 y 15 kg. Conexión de salida/entrada – G.62/H.9, con presión de salida 28 -30 mbar.
- Manguera flexible elastómero para GLP con conexión roscada, tuerca volante 3/8" HI hilo izquierdo.
- El tubo flexible cuando es sustituido y se va utilizar la parrilla, después de su instalación, debe quedar extendido y no tener contacto directo con el cuerpo de la parrilla cuando está en funcionamiento. Evitar esfuerzos de torsión y dejar extendida.
- Utilice el regulador de gas suministrado con la barbacoa o en el caso de no ser suministrado con la barbacoa debe utilizar únicamente un regulador certificado de acuerdo con la Norma Chilena NCH 1902; 2010 y cumpliendo con la EN 12864.
- El tubo flexible se debe proteger de condiciones ambientales expuestas.

## UBICACIÓN Y ESPACIO LIBRE APROPIADO PARA LA PARRILLA

- Nunca use la parrilla de gas en un garaje, entrada, cobertizo, corredor o cualquier otro lugar cerrado. La parrilla a gas es para uso exclusivo en lugares abiertos.

- No instale esta unidad en recintos combustibles. Los laterales y la parte trasera de la unidad deben estar a una distancia mínima de construcciones combustibles: 91.44 cm / 36 in. en los laterales y 91.44 cm / 36 in. la parte trasera.
- NO** instale esta unidad en recintos combustibles elevados. No instale este dispositivo de cocción a gas para espacios abiertos dentro o en vehículos y/o barcos recreacionales.
- Los tanques de GLP deben guardarse en espacios abiertos, en áreas bien ventiladas y fuera del alcance de los niños. No deben guardarse los tanques de GLP desconectados en viviendas, garajes o en cualquier otro tipo de lugar cerrado.
- No obstruya el flujo de aire de la ventilación que se encuentra en la carcasa de la parrilla a gas. Sólo use el ensamble del regulador y la manguera ser los que se especifican en este manual. Los ensambles de los reguladores y de la manguera de reemplazo deben ser los que se especifican en este manual.
- El ensamble del regulador y la manguera deben inspeccionarse con anterioridad cada vez que utilice la parrilla. En caso de que exista abrasión o desgaste excesivo o si la manguera está cortada, esta debe reemplazarse antes de utilizar la parrilla. El ensamble de la manguera reemplazada debe ser el que indica el fabricante.
- Deben utilizarse el regulador de presión y el ensamble de la manguera que vienen con el dispositivo de cocción a gas para espacios abiertos. Jamás utilice otros tipos de reguladores. Póngase en contacto con el servicio al cliente para solicitar al fabricante piezas de repuesto específicas.
- Este dispositivo de cocción a gas para espacios abiertos está equipado con un regulador de presión que cumple con los estándares de las válvulas reguladoras de presión para GLP EN 16129:2013.
- No use ningún tipo de briquetas en la parrilla.
- La parrilla está diseñada para funcionar correctamente sin la utilización de briquetas. No coloque briquetas en la parte radiante ya que esto bloqueará el área por la que se ventilan los mecheros de la parrilla. El agregado de briquetas pueden dañar los componentes y las perillas de encendido y dejará sin efecto la garantía.
- Mantenga los laterales y la parte trasera del carro libre y limpia de desechos. Mantenga cualquier cable de electricidad, o el cable del motor del asador alejado de las áreas calientes de la parrilla.
- Jamás utilice la parrilla cuando las condiciones climáticas sean muy ventosas. En caso de utilizarla en un área de viento constante (frente al mar, cima de una montaña, etc.) necesitará utilizar un protector contra el viento. Siempre mantenga el espacio libre circundante adecuado.
- Jamás utilice un tanque de GLP abollado u oxidado.
- Mantenga todos los cables con electricidad y la manguera de combustible alejadas de superficies calientes.
- Mientras la enciende, mantenga su rostro y manos lo más alejadas posibles de la parrilla.
- Cualquier ajuste a los mecheros debe realizarse una vez que estos se han enfriado.

### ADVERTENCIA

Su parrilla llegará a tener una temperatura muy elevada. Nunca se incline sobre el área de cocción mientras use la parrilla. No toque las superficies de cocción, la carcasa de la parrilla, la tapa o cualquier otra pieza de la parrilla mientras ésta esté operando o hasta que la parrilla de gas se haya enfriado luego de usarla.

**El incumplimiento de estas instrucciones puede dar como resultado lesiones corporales graves.**

**⚠ ADVERTENCIA**

Tenga una botella con una mezcla de agua y jabón cerca de la válvula de suministro de gas y controle las conexiones antes de cada uso.

**⚠ ADVERTENCIA**

No instale este dispositivo de cocción a gas para espacios abiertos dentro o sobre barcos. Y otros vehículos recreacionales.

**NO UTILICE PAPEL DE ALUMINIO PARA REVESTIR LAS REJILLAS DE LA PARRILLA NI LA PARTE INFERIOR DE ESTA.**

Esto podría alterar el flujo de aire para la combustión o retener demasiado calor en el área de control.

**PRÁCTICAS DE SEGURIDAD PARA EVITAR LESIONES PERSONALES**

Mientras se la utilice con el cuidado debido, la parrilla le brindará un servicio seguro y confiable durante años. Sin embargo, debe tenerse extremo cuidado ya que la parrilla produce grandes temperaturas que pueden aumentar las posibilidades de que ocurra un accidente. Al utilizar este dispositivo, se deben seguir ciertas prácticas de seguridad básicas entre las que se encuentran:

No repare o reemplace ninguna parte de la parrilla a menos que se recomiende lo contrario en el presente manual. Todos los demás servicios de mantenimiento los debe realizar un técnico capacitado.

Esta parrilla no debe instalarse en o sobre vehículos o barcos recreacionales.

No se debe dejar a los niños solos o descuidados en el área en la que se está utilizando la parrilla. Jamás les permita sentarse, pararse o jugar en o cerca de la parrilla.

No guarde artículos que pudieran interesarle a los niños cerca o debajo de la parrilla.

No permita que telas, agarraderas o cualquier otro material inflamable entren en contacto o estén muy cerca de la armadura, un mechero o superficie caliente hasta que se haya enfriado. La tela podría prenderse fuego y ocasionar lesiones físicas.

Para su seguridad personal, utilice vestimenta adecuada. No debe utilizar prendas sueltas ni con mangas cuando utiliza el dispositivo. Algunas telas sintéticas son muy inflamables y por lo tanto, sería apropiado que quien cocina no vista este tipo de prendas.

Sólo algunos tipos de vidrio, vidrios cerámicos resistentes al calor, vajilla de barro cocido u otros utensilios vidriados son aptos para utilizarse en la parrilla. Estos materiales podrían romperse con los cambios bruscos de temperatura. Utilícelos sólo con temperaturas bajas o medias, de acuerdo con las pautas del fabricante.

No caliente envases de comida cerrados. Una acumulación de presión podría hacer que el envase explote.

Cuando abra la tapa de la parrilla, utilice un guante.

Jamás se incline sobre la parrilla cuando ésta esté abierta.

Cuando esté encendiendo un mechero, preste atención a lo que está haciendo. Asegúrese de saber qué mechero está

encendiendo para así mantener su cuerpo y ropas alejados de las llamas encendidas.

Cuando utilice la parrilla, no toque la rejilla de la parrilla, la armadura de los mecheros o las áreas circundantes ya que estas alcanzan temperaturas elevadas y podrían provocarle quemaduras. Sólo utilice agarraderas secas. Las agarraderas húmedas o mojadas sobre superficies calientes podrían ocasionar quemaduras por vapor. No utilice toallas o telas gruesas para reemplazar las agarraderas. No permita que las agarraderas entren en contacto con las partes calientes de la rejilla de la parrilla.

La grasa es inflamable. Antes de deshacerse de la grasa, déjela enfriar. No deje que se acumulen depósitos de grasa en la bandeja para grasa que se encuentra debajo del fogón de la parrilla. Limpie con frecuencia la bandeja para grasa

No utilice papel de aluminio para revestir las rejillas de la parrilla ni la parte inferior de ésta. Esto podría alterar el flujo de aire para la combustión o retener demasiado calor en el área de control.

Para que los mecheros se enciendan y funcionen correctamente, mantenga limpios los orificios de los mecheros. Es necesario limpiarlos con frecuencia para que su funcionamiento sea óptimo. Los mecheros sólo funcionarán en una posición y deben instalarse correctamente para que su funcionamiento sea seguro.

Limpie la parrilla con cuidado. Para evitar quemaduras por vapor, no utilice una esponja o tela húmedas para limpiar la parrilla cuando esté caliente. Algunos artículos de limpieza producen gases tóxicos o pueden prenderse fuego si se los utiliza sobre superficies calientes.

Apague los controles de la parrilla y asegúrese de que la parrilla esté fría antes de aplicar algún limpiador en aerosol sobre o cerca de la parrilla. El químico que se produce cuando se pulveriza, podría, ante la presencia de calor, causar un incendio o corroer las partes metálicas.

No utilice la parrilla para cocinar carnes con mucha grasa u otros productos que pudieran ocasionar llamaradas.

No utilice la parrilla debajo de construcciones combustibles no protegidas. Utilícela solo en áreas bien ventiladas. No la utilice en edificios, garajes, galpones, galerías u otras áreas cerradas.

Mantenga el área de alrededor de la parrilla libre de materiales combustibles como fluidos, desechos, y vapores tales como fluidos de encendido de gasolina o carbón. No obstruya el flujo de combustión y del aire de la ventilación.

**NUNCA CONECTE AL DISPOSITIVO UNA TUBERÍA DE SUMINISTRO DE GAS SIN REGULAR. USE EL ENSAMBLE DE REGULADOR/MANGUERA SUMINISTRADO.**

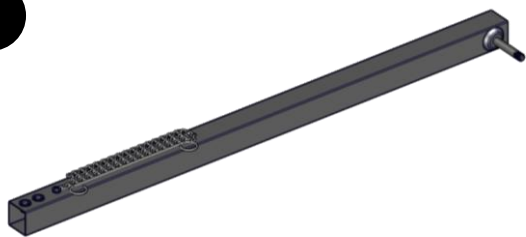
Ésta es una parrilla diseñada para utilizarse con propano líquido. No intente utilizar otro tipo de suministro de gas a menos que la parrilla se haya reconfigurado para ese tipo.

El consumo total de gas (por hora) de esta parrilla de acero inoxidable con todos los mecheros en posición alto:

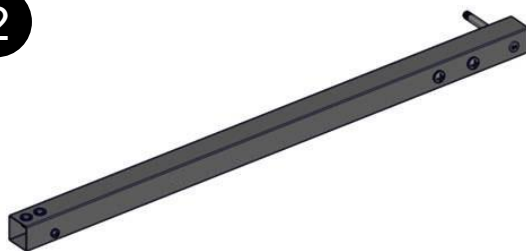
Quegador principal	2.93 kW (10,000 Btu/hr) c/u
Total	8.79 kW (30,000 Btu/hr)

# Lista de contenido del paquete

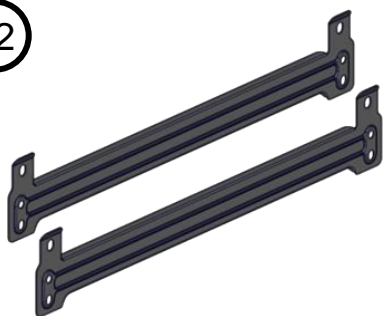
1



2



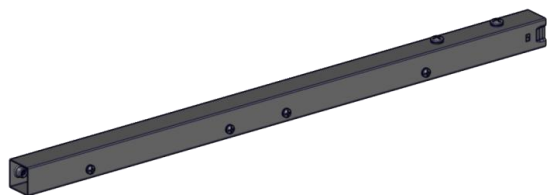
3 x2



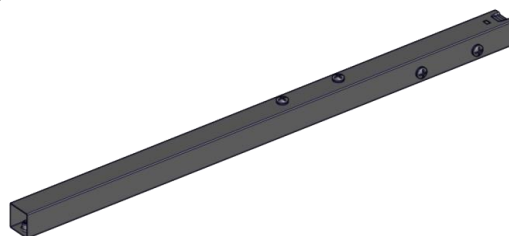
4 x2



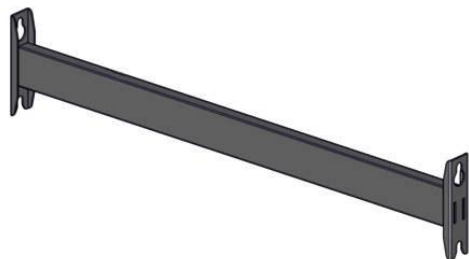
5



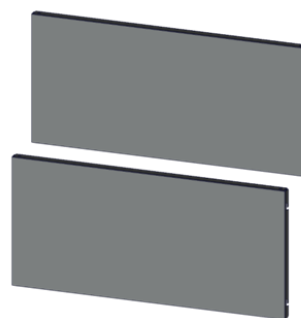
6



7



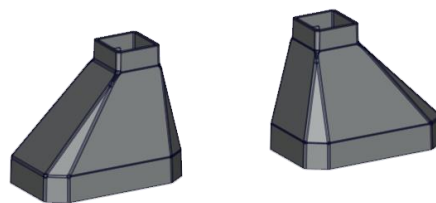
8 x2



9 x2



10 x2

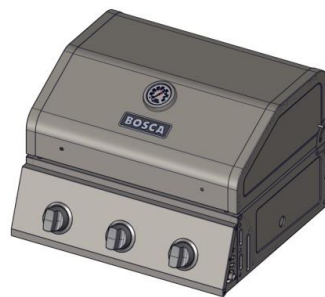


## Lista de contenido del paquete

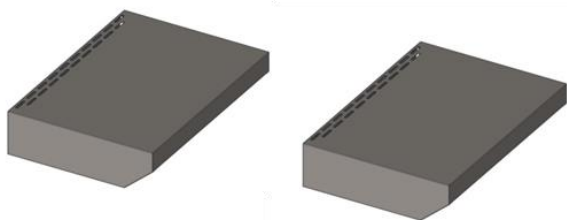
11



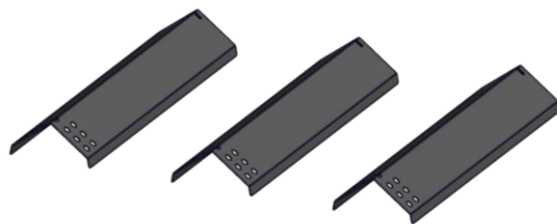
12



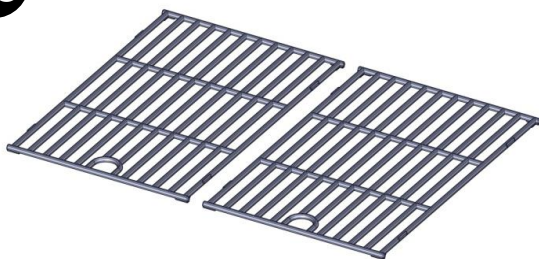
13 x2



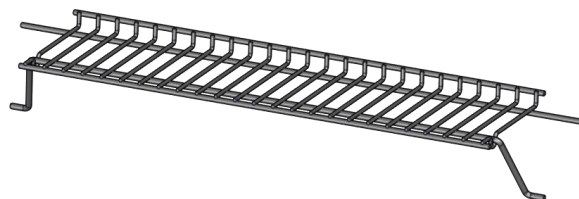
14 x3



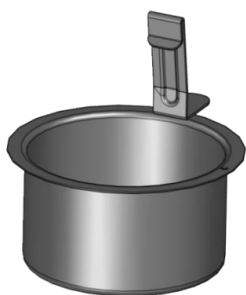
15



16

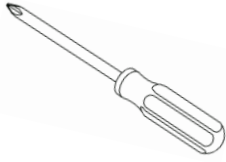


17





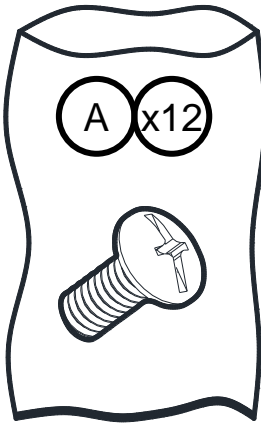
## Herramientas necesarias



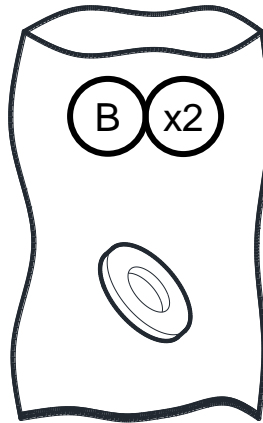
Algunas partes vienen con los tornillos pre instalados. Afloje y apriete para el ensamble final.

## Lista de tornillos del paquete

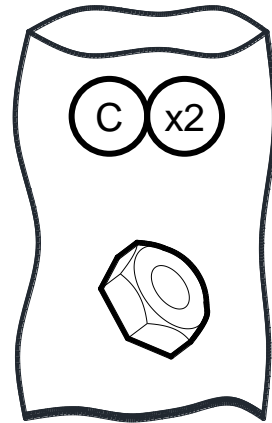
Tornillo de cabeza ovalada  
1/4-20 x 1/2"



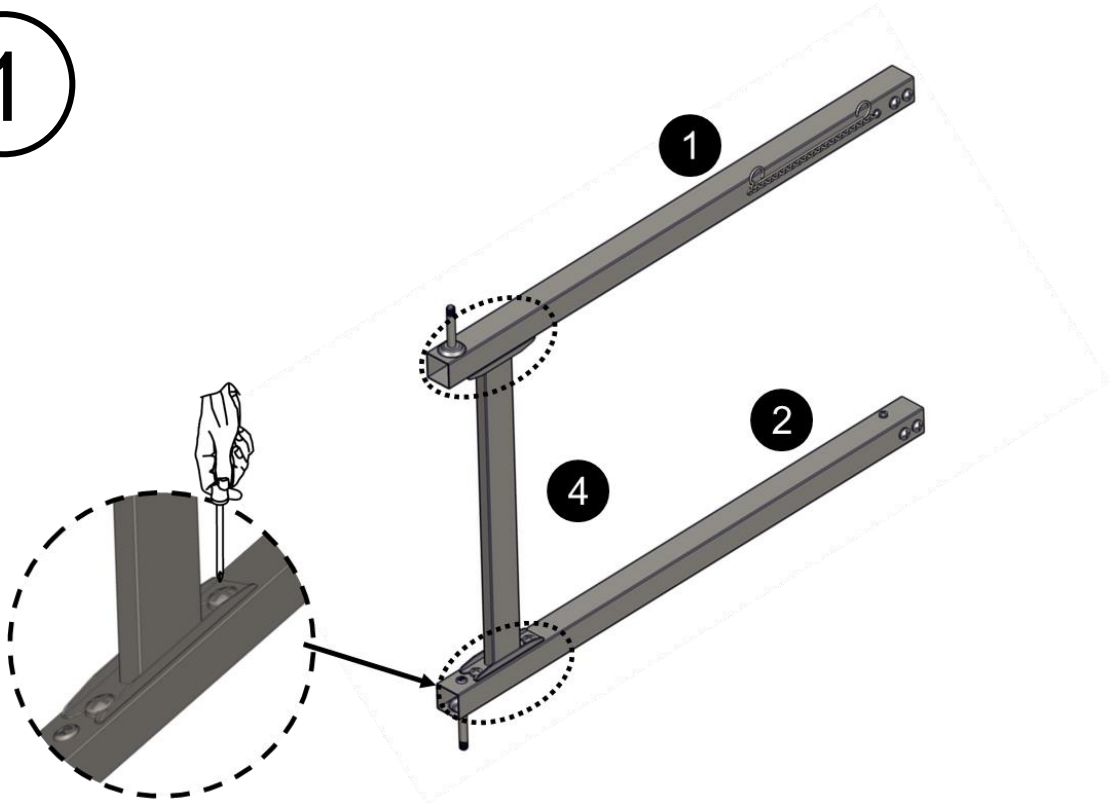
Arandela Plana  
5/16"



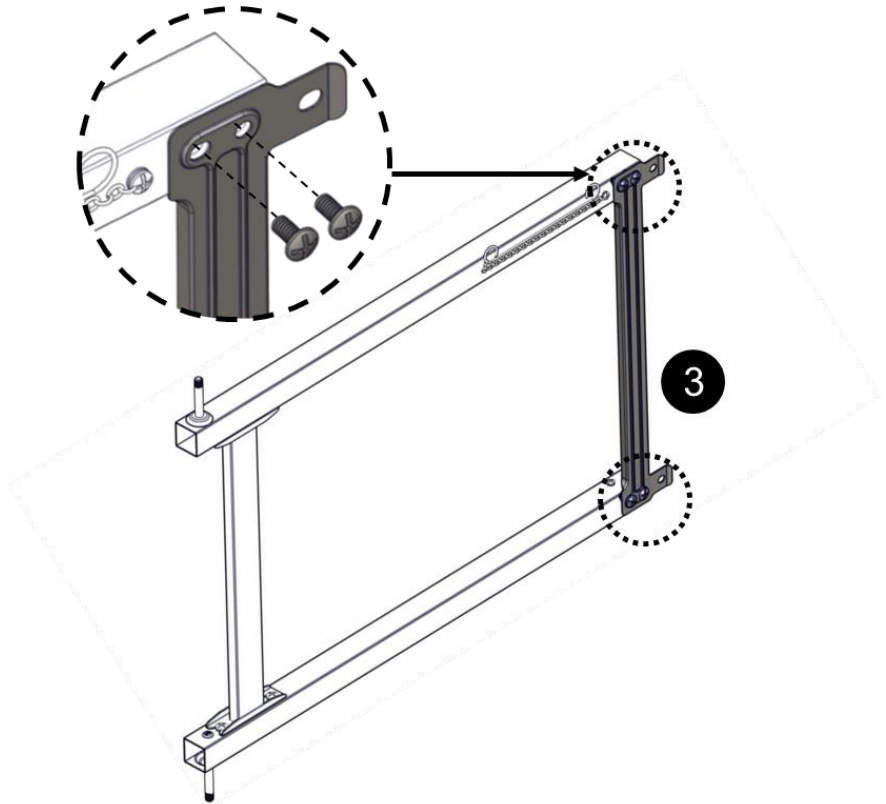
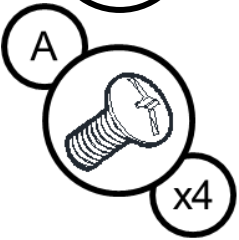
Tuercas de la rueda  
5/16"



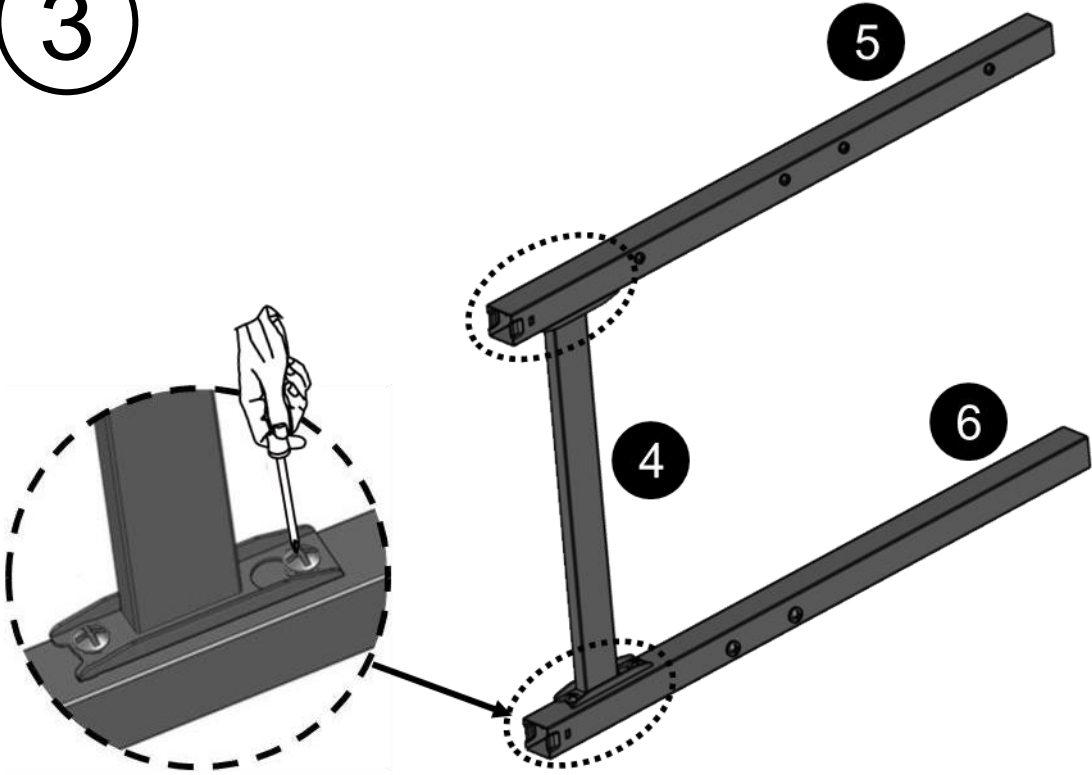
1



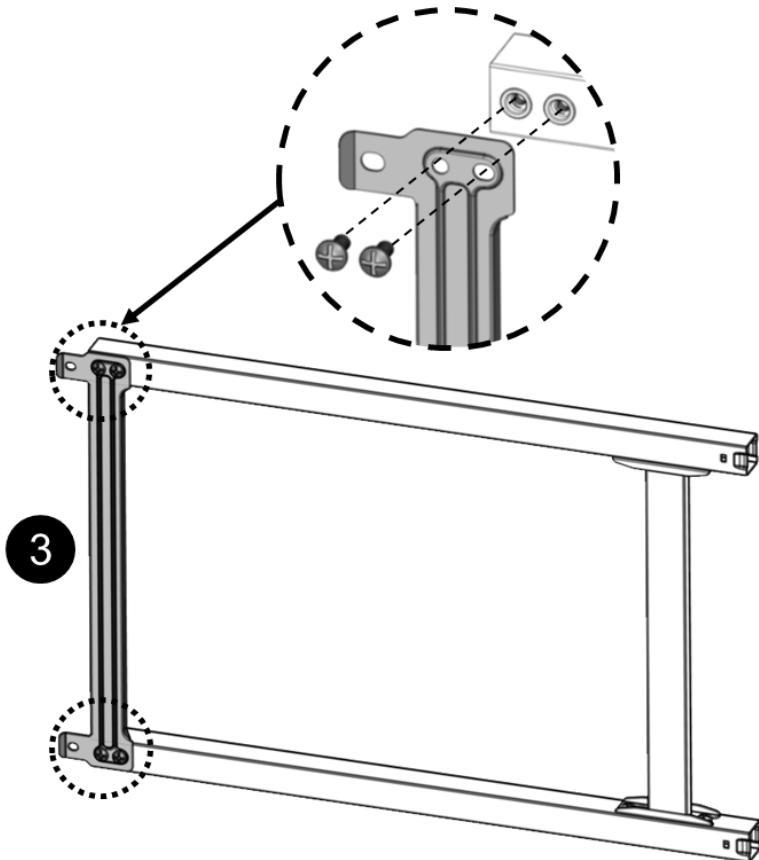
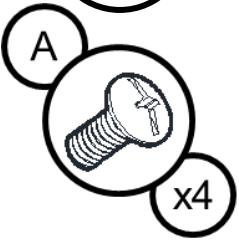
2



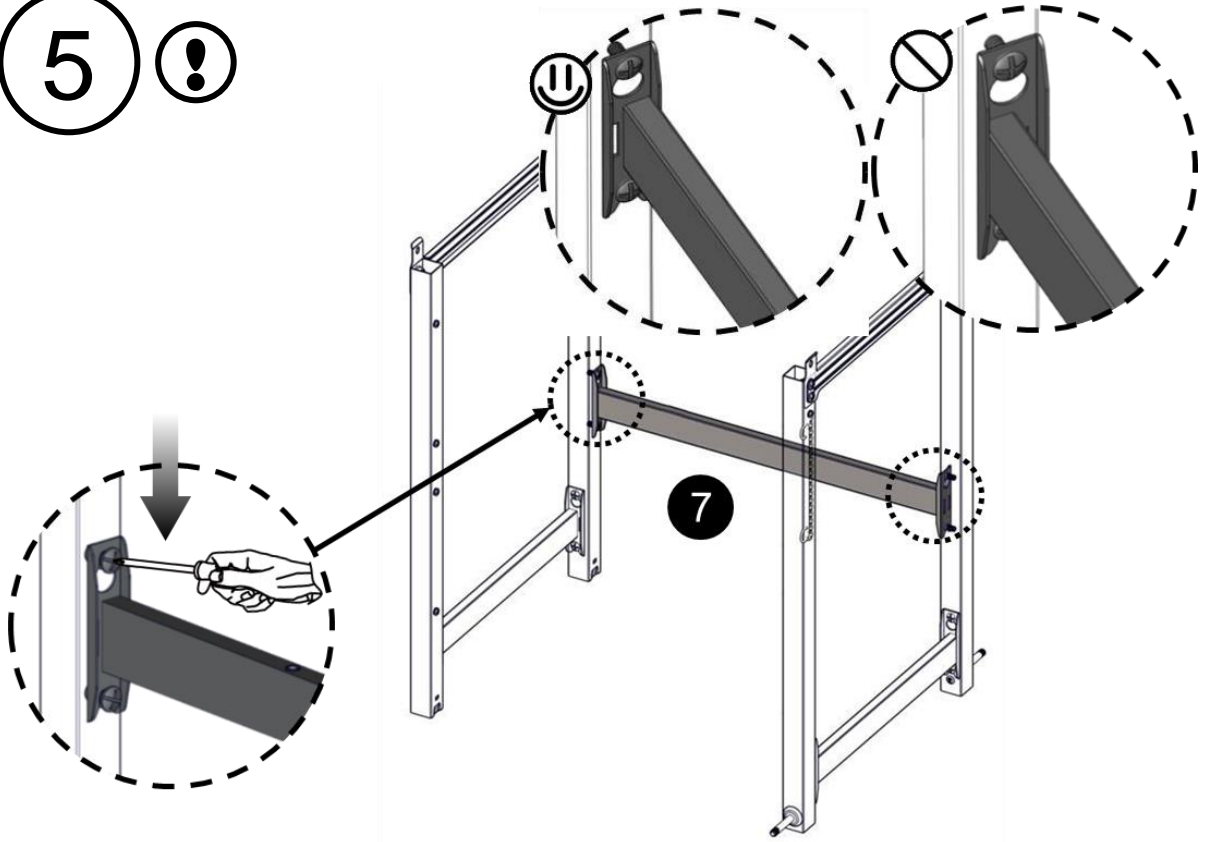
3



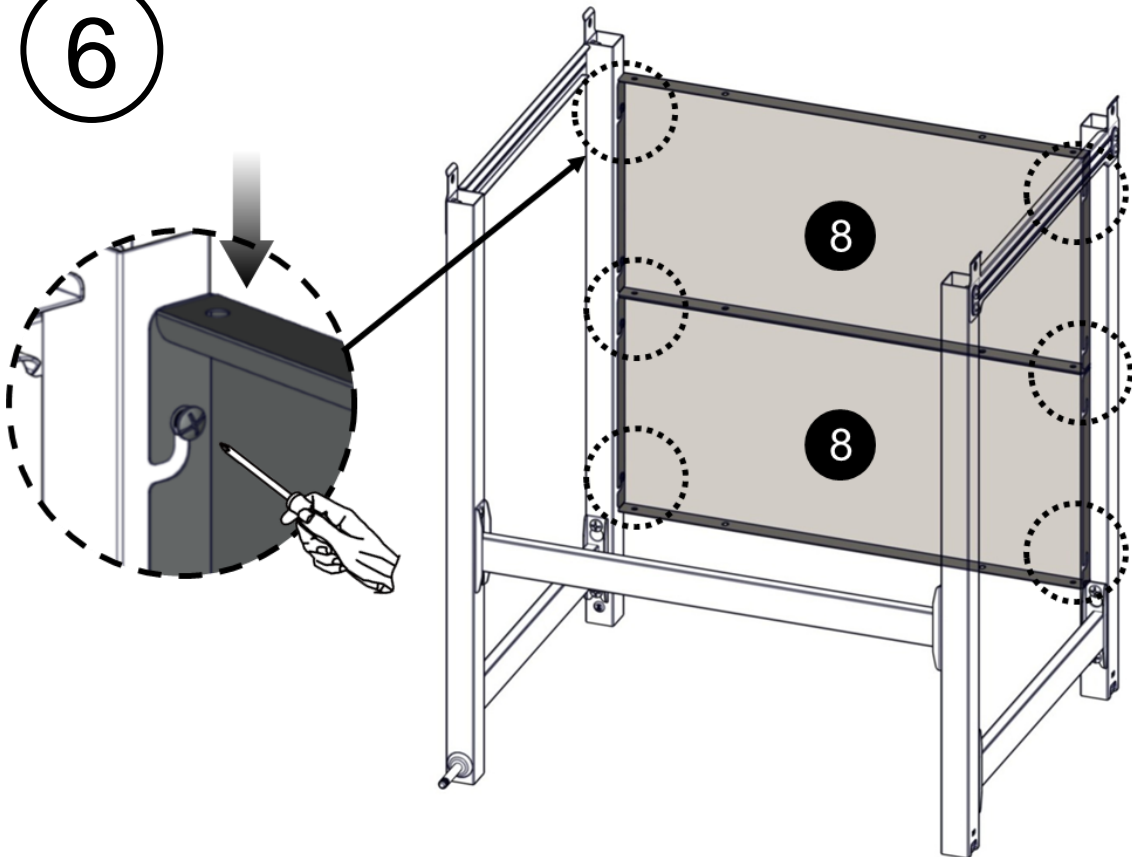
4

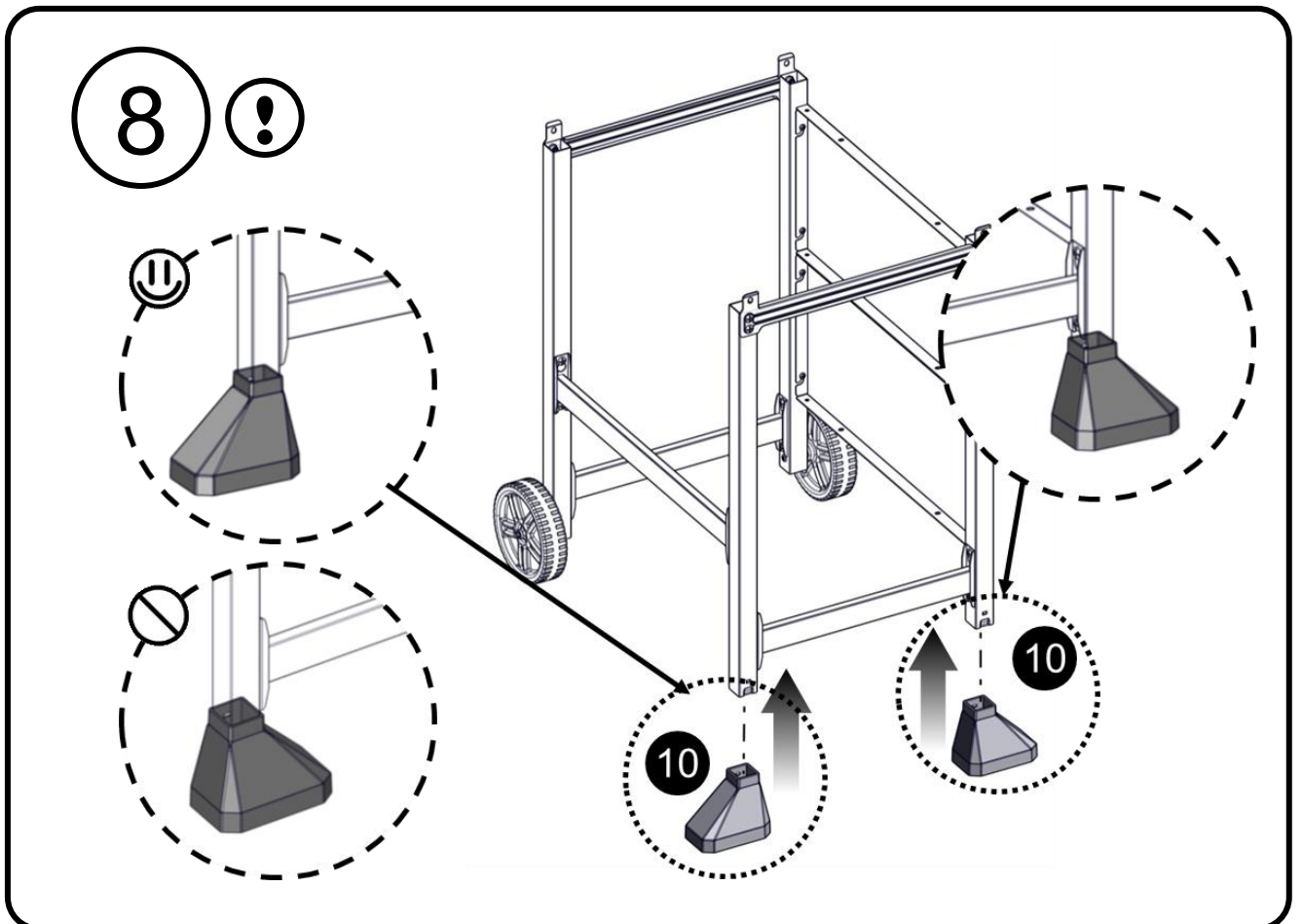
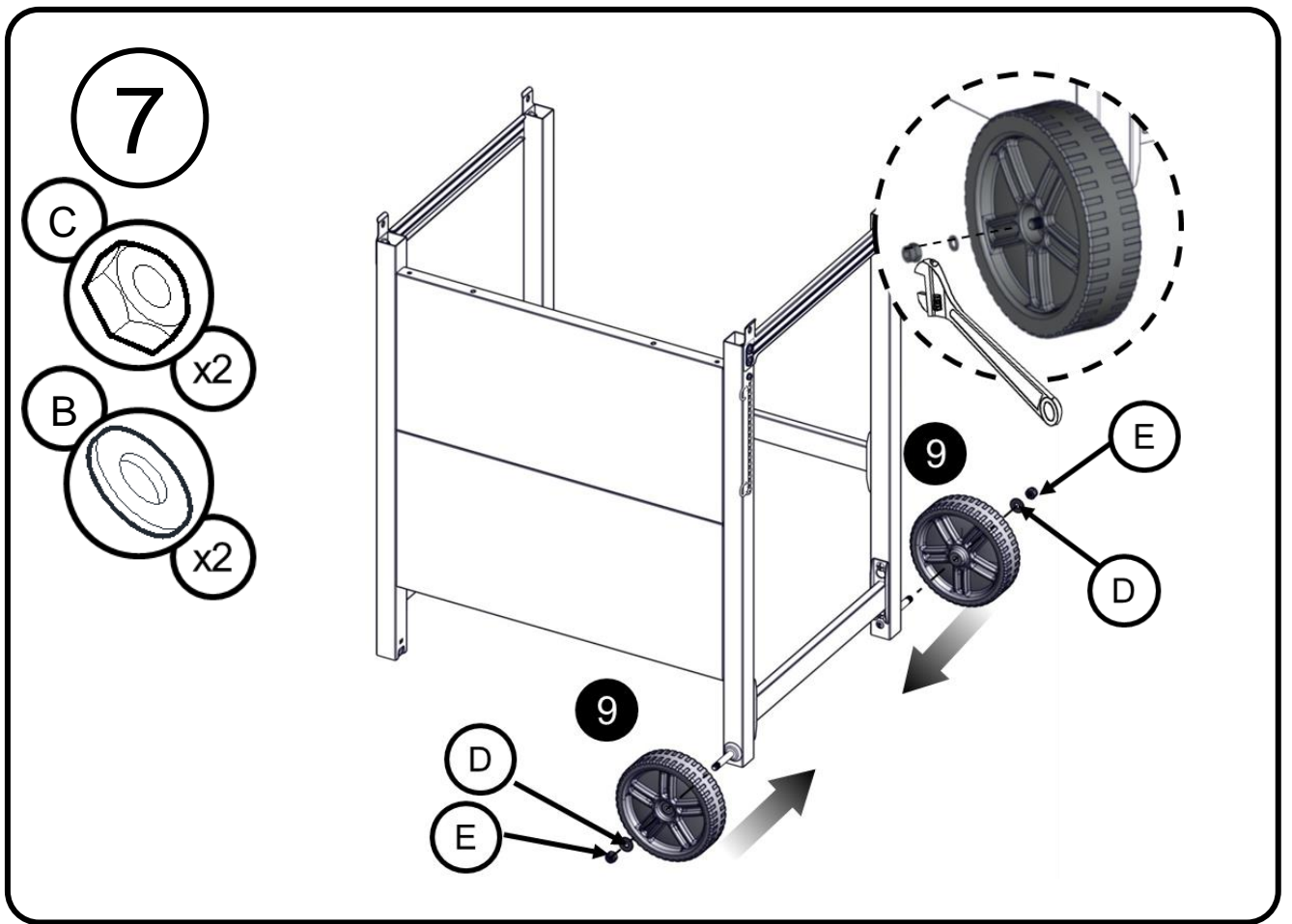


5 !

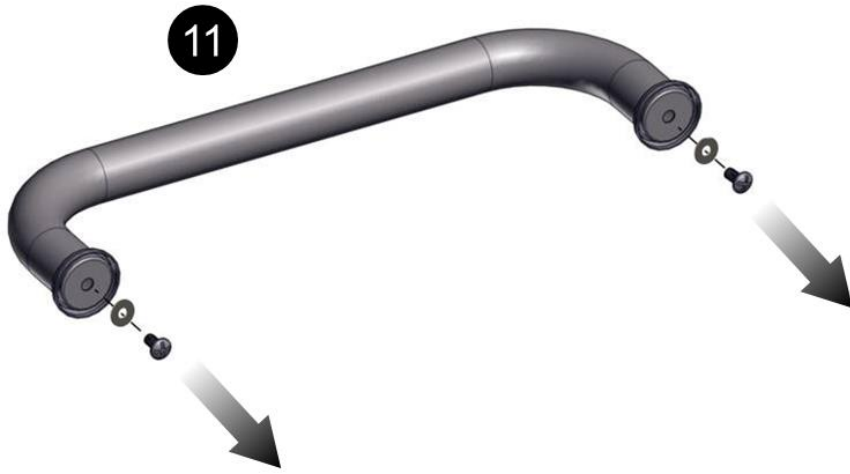


6

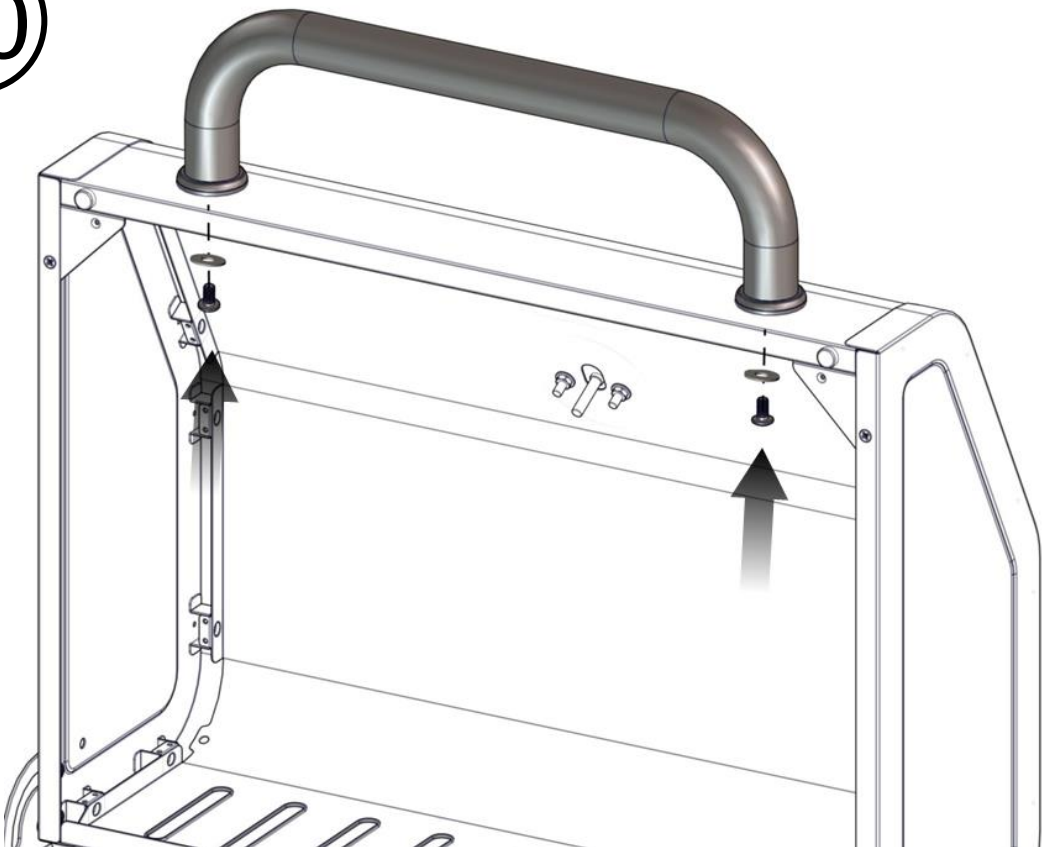




9



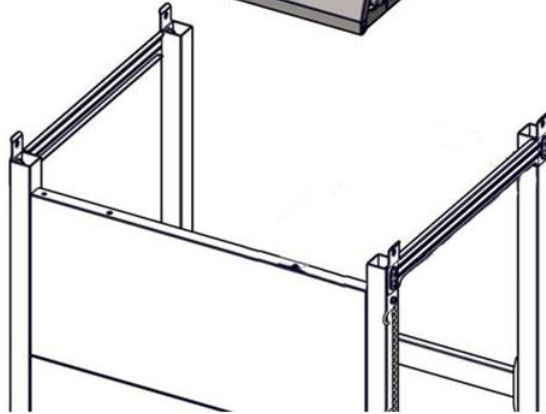
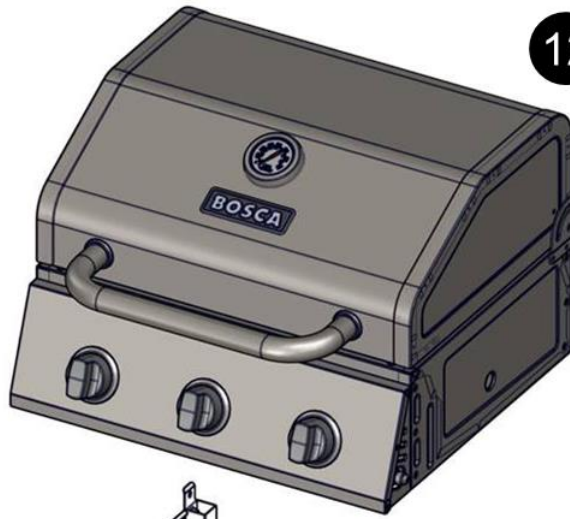
10



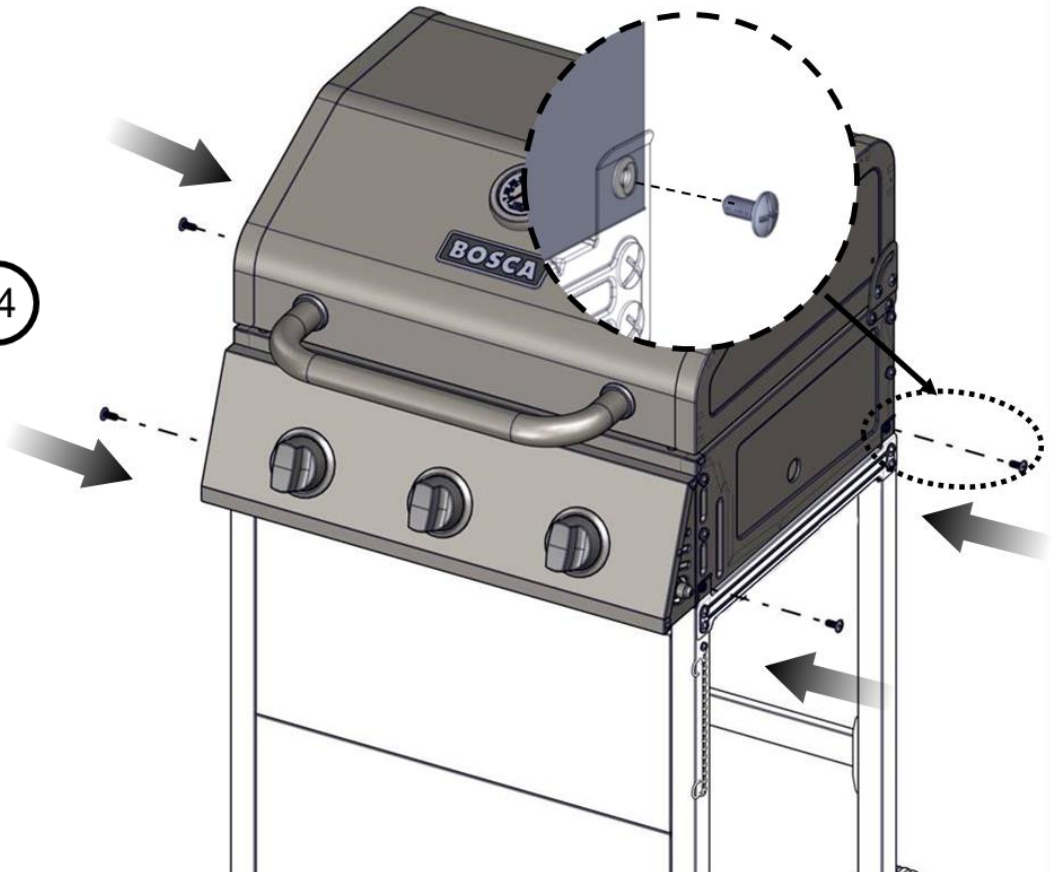
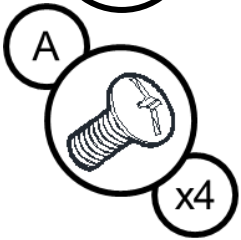
11



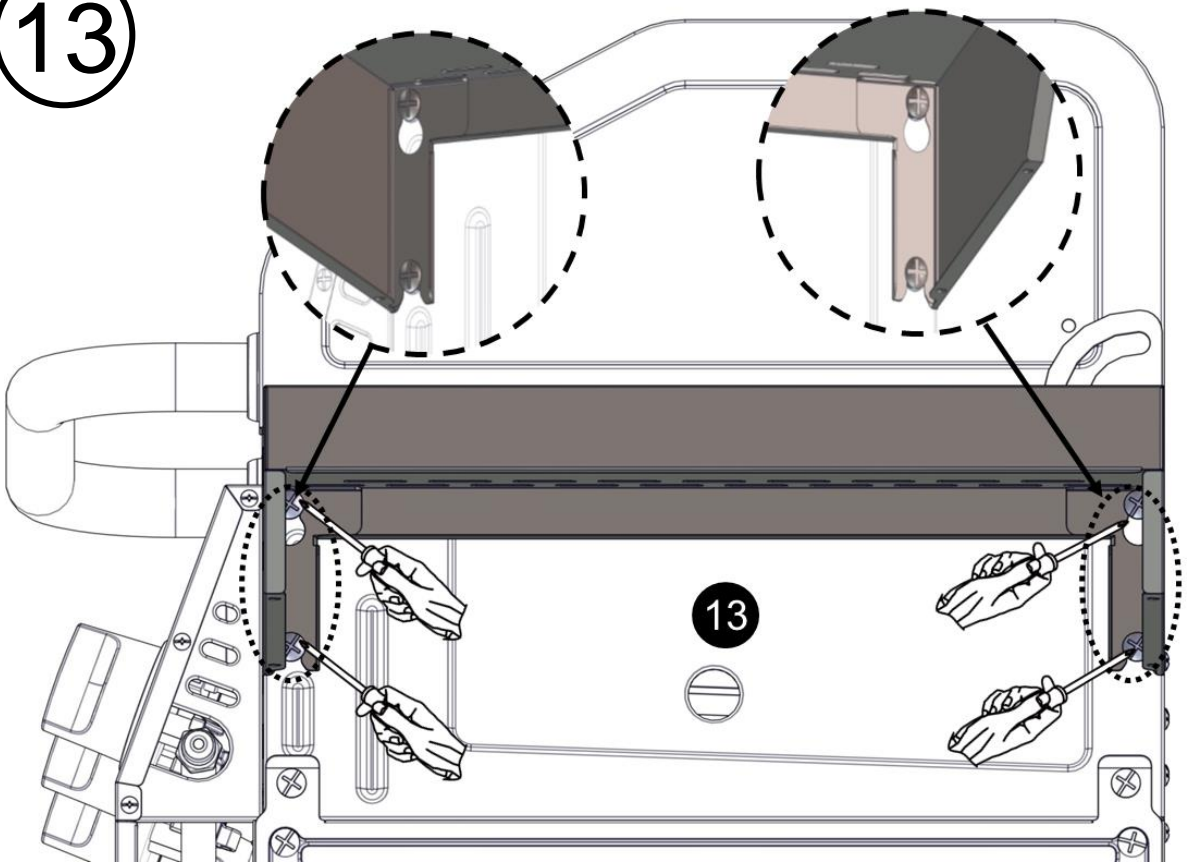
12



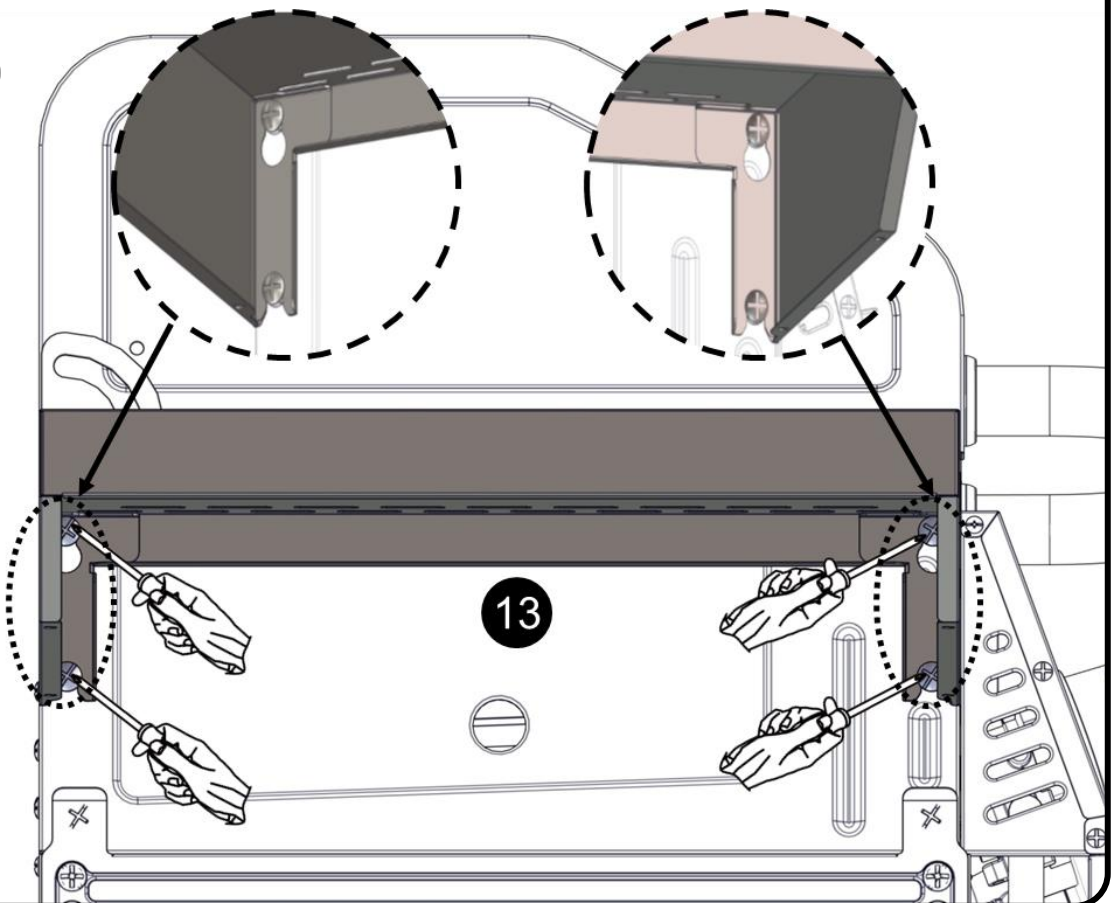
12



13

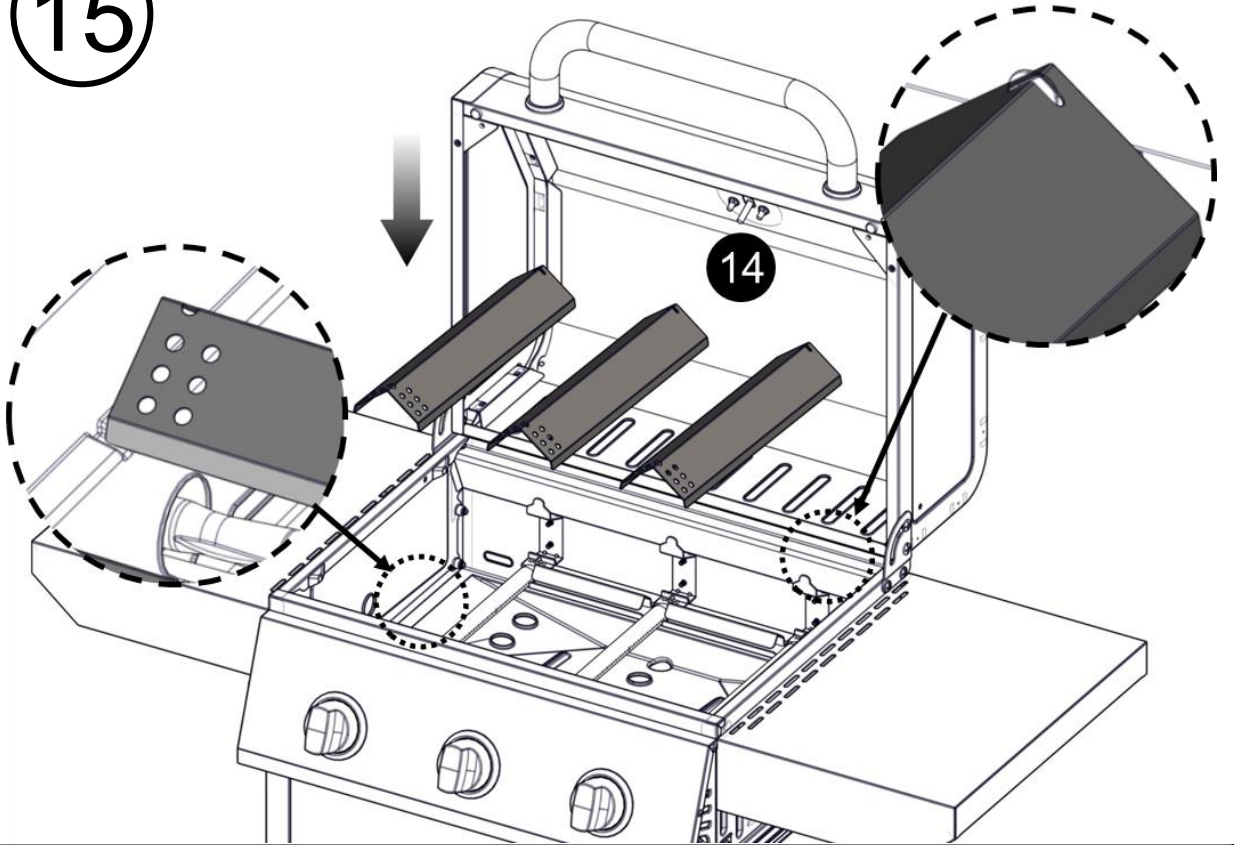


14

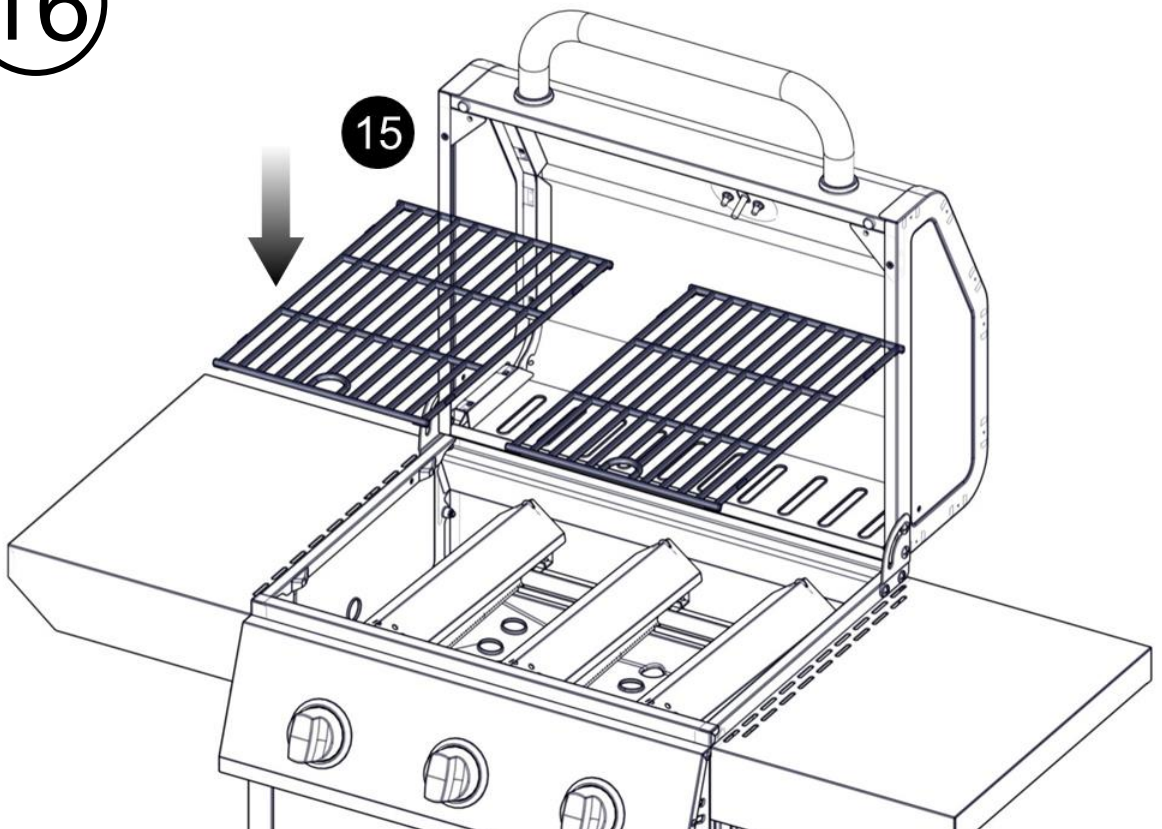




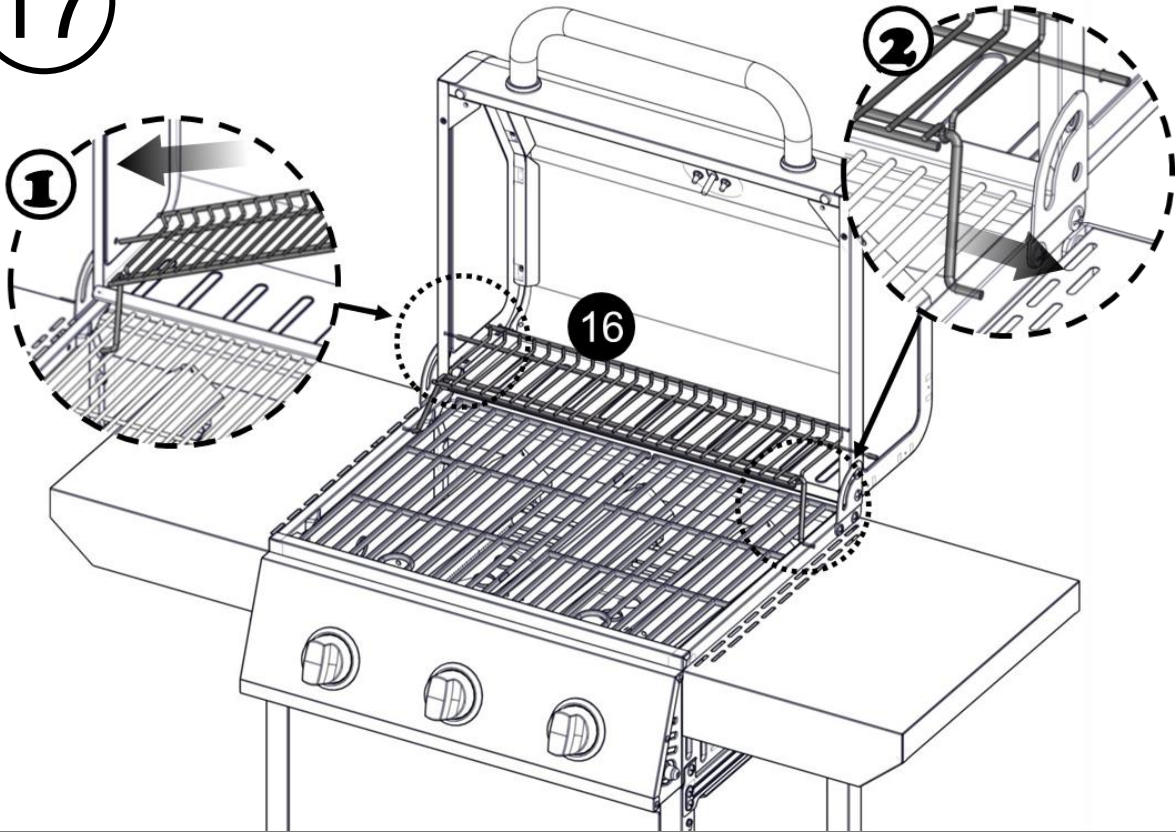
15



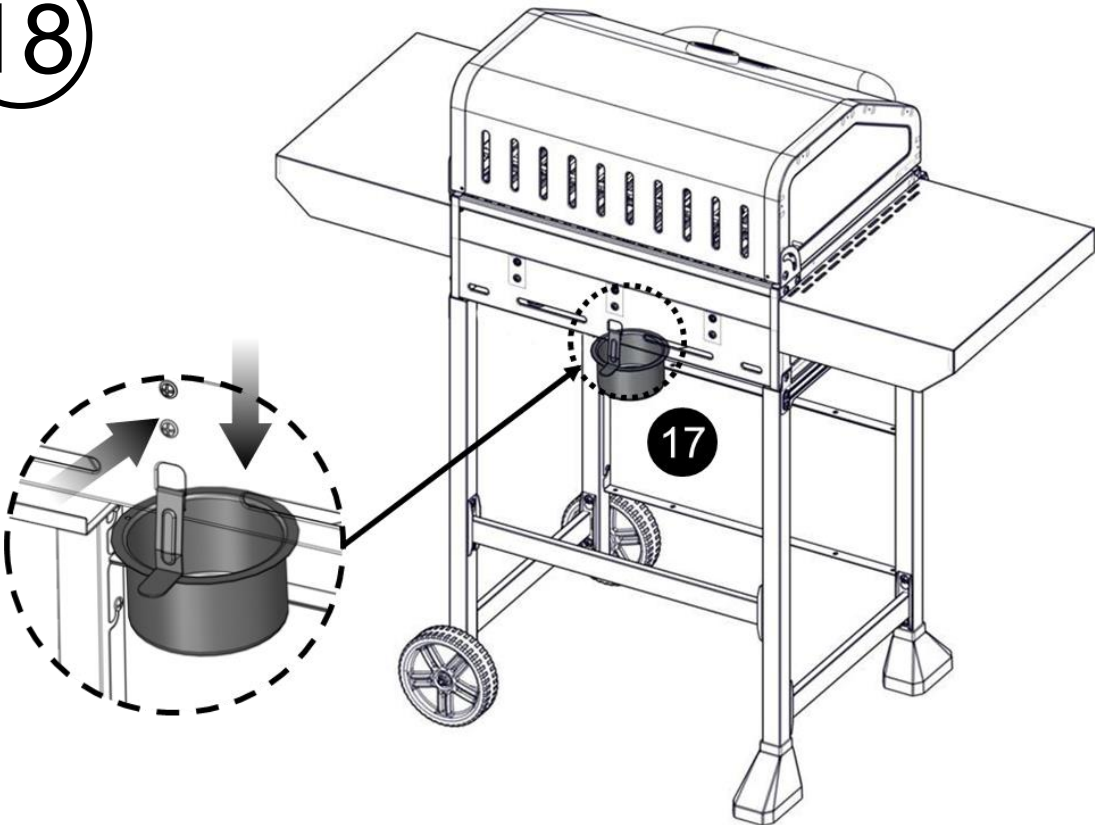
16



17



18



## REQUISITOS DEL TANQUE DE GLP

Un tanque de GLP abollado u oxidado puede resultar peligroso y su proveedor de GLP debe controlarlo. Nunca use un cilindro con una válvula dañada.

## INSTALACIÓN DEL GLP

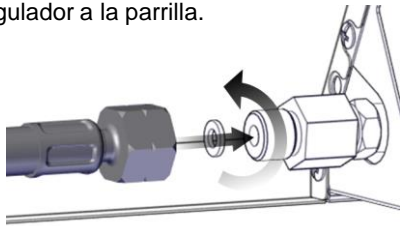
Asegúrese de que las arandelas aislantes de plástico negro en la válvula del cilindro de GLP se encuentren en su lugar y que la manguera no entre en contacto con la bandeja para grasa o con la parte superior de la parrilla.

## CONEXIÓN

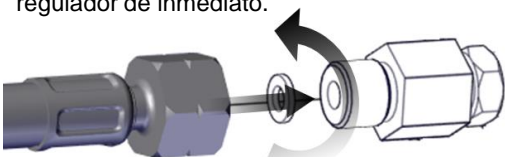
Su parrilla de acero inoxidable está equipada con orificios de suministro de gas para usar únicamente con gas propano líquido. Consulte la página 5 "Sistema de suministro de GLP" para obtener más detalles.

Conexión del tubo flexible al Regulador y Parrilla:

- La unión del flexible a la parrilla se debe realizar interponiendo entre el flexible y la entrada de gas una empaquetadura de 3/8".
  - Unir el tubo flexible entrada de gas de la parrilla 3/8" hilo izquierdo y con una llave ajustable girar.
  - Girar en sentido anti horario para dar apriete y con una solución jabonosa verificar que no se produzcan burbujas (fuga) y acción horaria si quisiera soltar para cambio.
  - Esperar a que se cierre el circuito de gas entre el flexible, regulador y parrilla para dar el gas desde el regulador a la parrilla.



- La unión del flexible al Regulador se debe realizar interponiendo entre el flexible y el regulador una empaquetadura de 3/8".
  - Unir el tubo flexible salida del Regulador 3/8" hilo izquierdo y con una llave ajustable girar.
  - Girar en sentido anti horario para dar apriete y con una solución jabonosa verificar que no se produzcan burbujas (fuga) y acción horaria si quisiera soltar para cambio.
  - Esperar a que se cierre el circuito de gas entre el flexible, regulador y parrilla para dar el gas desde el regulador a la parrilla.
  - Dar el suministro de gas desde el regulador, y verificar con una solución jabonosa (agua + jabón = burbujas), en la unión del flexible, regulador y entrada de gas. Si observa fuga aumento del tamaño de las burbujas. Cortar el suministro de gas desde el regulador a la posición (OFF o APAGADO).
  - Si siente cualquier olor a gas y hay presencia de llama o ausencia de esta, cortar el gas desde el regulador de inmediato.

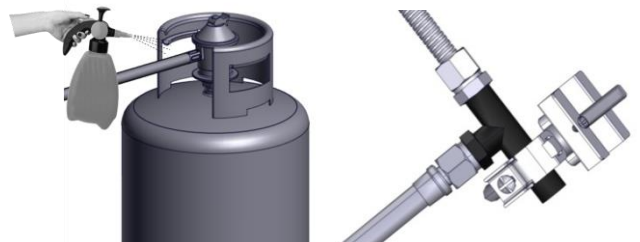


A continuación se indican los pasos para la conexión del cilindro:

- Asegúrese de que la válvula del tanque está en total posición de apagado (gírela de ON a OFF / o de ENCENDIDO A APAGADO).



- Asegúrese de que todas las válvulas de los mecheros estén en posición de apagado (OFF).
- Revise las conexiones de las válvulas, los puertos y el ensamble del regulador. Observe si hay daños o residuos. Quite cualquier tipo de desechos. Observe bien la manguera para detectar daños. Jamás intente utilizar equipamiento dañado u obstruido. Póngase en contacto con su proveedor local de gas GLP para solicitar reparaciones.
- Cuando conecte el ensamble del regulador a la válvula, ajuste en forma manual, y en sentido de las agujas del reloj, la tuerca de acoplado rápido hasta cerrarla por completo. No utilice una llave de tuercas para ajustarla. Si utiliza una llave de tuercas, esto podría dañar la tuerca de acoplado rápido y generar una situación peligrosa.
- Abra la válvula del tanque por completo (en sentido contrario de las agujas del reloj) Aplique la solución jabonosa con un cepillo limpio en todas las conexiones de gas. Observe a continuación. Si aparecen formaciones de burbujas en la solución, las conexiones no están selladas apropiadamente. Verifique cada conexión y ajústelas o repárelas según sea necesario.
- Si tiene una fuga en la conexión de gas que no pueda reparar, cierre el paso de gas (OFF) en el tanque de suministro, desconecte la línea de combustible de la parrilla y llame al 800 200 567 o a su proveedor de servicios de gas para que lo asista en la reparación.
- Asimismo, aplique la solución jabonosa en las juntas del tanque. Observe a continuación. Si aparecen formaciones de burbujas, cierre el tanque (OFF) y no lo use ni lo mueva. Contacte al proveedor especialista en gas GLP o al departamento de bomberos de su localidad para obtener asistencia.



### Para desconectar el cilindro de gas GLP:

- Cierre por completo la válvula del tanque (gírela en sentido de las agujas del reloj para cerrarla).
- Cierre las válvulas de los mecheros.
- Desprenda el ensamble del regulador de la válvula del tanque girando la tuerca de acoplado rápido en sentido contrario de las agujas del reloj.

# Lista final de control para el instalador

- ✓ Los laterales y la parte trasera de la unidad están a una distancia mínima de construcciones combustibles de 91.44 cm / 36 in. en los laterales y 91.44 cm / 36 in. la parte trasera
- ✓ Los mecheros están ajustados y se encuentran sobre los orificios
- ✓ El regulador de presión está conectado y ajustado. Las conexiones de gas de la parrilla utilizan la manguera y el regulador de ensamble provistos (pre ajustados para c.d.a. de 11.0")
- ✓ Unidad verificada y sin fugas
- ✓ Se le indica al usuario dónde se encuentra la válvula de cierre del suministro de gas

EL USUARIO DEBE CONSERVAR EL PRESENTE MANUAL PARA REALIZAR FUTURAS CONSULTAS

## ADVERTENCIAS SOBRE EL CILINDRO DE GLP

- a) No guarde un cilindro de GLP de repuesto debajo de o cerca de este dispositivo
- b) Si no se cumplen con las instrucciones en "a", podría ocurrir un incendio o explosión que provoque la muerte o lesiones graves

## Control de fugas

### GENERAL

A pesar de que en la fábrica se verifican todas las conexiones de gas de la parrilla antes de despacharla, se debe llevar a cabo otro control de las instalaciones de gas en el lugar donde se vaya a instalar el dispositivo, ya que durante el envío la unidad puede haber sufrido algún maltrato o se le puede haber aplicado demasiada presión sin darse cuenta. Revisar periódicamente todo el sistema para detectar fugas siguiendo los procedimientos descritos a continuación. Si detecta olor a gas en cualquier momento debe revisar todo el sistema de inmediato para detectar posibles fugas.

Todo reemplazo del regulador de presión y del ensamble debe cumplir con EN 16129: 2013.

La manguera flexible utilizada debe cumplir con EN 16436-1: 2014.

Utilice el regulador 29 mbar y su tamaño de inyector correspondiente para propano bajo la categoría

I<sub>3B/P(30)</sub>.

### ANTES DE REALIZAR LAS PRUEBAS

Asegúrese de retirar todo el material de empaque de la parrilla, incluso las correas utilizadas para atar.

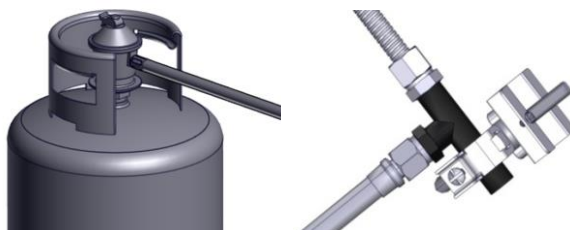
**NO FUME MIENTRAS BUSCA FUGAS DE GAS. NUNCA BUSQUE FUGAS DE GAS CUANDO HAYA UNA LLAMA ENCENDIDA.**

Haga una solución de jabón: mitad de detergente líquido y mitad de agua. Necesitará una botella rociadora, un cepillo o un trapo para aplicar la solución sobre los accesorios. Para la prueba inicial, asegúrese de que el cilindro de GLP esté lleno en un 80%.

### PARA HACER LA PRUEBA

1. Asegúrese que las válvulas de control estén apagadas y abra el suministro de gas.
2. Verifique todas las conexiones del regulador de GLP y de la válvula de suministro, incluso la conexión al ensamble de la tubería del colector (la tubería que va hacia los mecheros). En caso de que haya alguna fuga, aparecerán burbujas de jabón.
3. En caso de que haya una fuga, cierre el suministro de gas de inmediato y ajuste los accesorios que tengan pérdidas.
4. Vuelve a encender el gas y verifique nuevamente.

5. En caso de que alguno de los accesorios siga teniendo pérdidas, cierre el suministro de gas y póngase en contacto con el servicio al cliente al 800 200 567.



Sólo deben utilizarse en la parrilla aquellas partes que recomienda el fabricante.

El reemplazo de cualquier parte dejará sin efecto la garantía. No utilice la parrilla hasta no haber verificado todas las conexiones y que éstas no pierdan.

### CONTROL DEL FLUJO DE GAS

Cada mechero de la parrilla se controla y ajusta en la fábrica antes de despacharlo. Sin embargo, puede que sea necesario ajustar los mecheros debido a variaciones en los suministros de gas locales. Las llamas de los mecheros deben verificarse visualmente.

Las llamas deben ser azules y estables y las puntas no deben ser amarillas. Tampoco deben producir ruido en exceso ni levantarse. En caso de presentarse alguno de estos cuadros, compruebe que los obturadores de aire o los puertos de los mecheros no estén obstruidos con suciedad, desechos, telas de araña, etc. Si tiene alguna duda respecto de la estabilidad de las llamas, póngase en contacto con el servicio al cliente al 800 200 567.

**DESPUÉS DE CAMBIAR UN TANQUE GLP, SIEMPRE DEBE VERIFICAR QUE NO HAYA FUGAS.**

**Antes de utilizar la parrilla, verifique todos los accesorios de suministro de gas para buscar posibles fugas. Se aconseja tener un rociador con agua con jabón cerca de la válvula de cierre de la tubería de suministro de gas. Rocíe todos los accesorios. Si aparecen burbujas, esto indicará que hay fugas.**

## USO GENERAL DE LA PARRILLA

Cada mechero principal tiene una tolerancia de 3.5 kW. Los mecheros principales de la parrilla comprenden toda el área de cocción y cuentan con un puerto lateral para minimizar el bloqueo causado por la caída de grasa y residuos. Las perillas de encendido están ubicadas en la parte inferior del panel de válvulas. Cada encendedor rotatorio está rotulado en el panel de control.

## CÓMO UTILIZAR LA PARRILLA

Para asar algo es necesario tener altas temperaturas para que el fuego sea abrazador y la comida se dore correctamente. La mayoría de los alimentos se cocinan en la posición ALTO durante todo el tiempo de cocción. Sin embargo, cuando se asan piezas grandes de carne o aves, puede que sea necesario bajar el calor a la temperatura mínima una vez que el alimento ya se doró. Este procedimiento cocina la comida por dentro sin quemar la parte externa. Los alimentos que requieren un largo tiempo de cocción o aquellos que se rocían con algún adobo dulce, pueden necesitar una temperatura menor una vez que ya están casi listos.

NOTA: Esta parrilla fue diseñada para asar correctamente sin la necesidad de utilizar rocas volcánicas o briquetas de ningún tipo. Los domadores de llamas que se encuentran sobre cada uno de los mecheros son los que irradian el calor.

NOTA: Cuando la parrilla está caliente, la comida se dora rápidamente y los jugos quedan dentro de esta. Cuanto más se precaliente la parrilla, más rápido se dorará la carne y las marcas de la parrilla serán más oscuras.

**NO DESCUIDE LA PARRILLA DURANTE LA COCCIÓN.**

## Instrucciones de encendido de la parrilla

### **ADVERTENCIA: ¡IMPORTANTE!**

#### ANTES DE ENCENDERLA

Inspeccione la manguera de suministro de gas antes de encender el gas. Si hay evidencia de cortes, desgaste o abrasión, debe reemplazarse antes de su uso. No use la parrilla si hay olor a gas. Solo se debe utilizar el regulador de presión y el conjunto de manguera suministrados con la parrilla. Nunca sustituya los reguladores y el conjunto de manguera por los que se suministran con la parrilla. Si es necesario un reemplazo, comuníquese con el fabricante para obtener un reemplazo adecuado. El reemplazo debe ser el especificado en el manual.

### **ADVERTENCIA**

Siempre mantenga su rostro y su cuerpo tan alejado como pueda del mechero al encenderlo.

#### ENCENDIDO DEL MECHERO PRINCIPAL

Asegúrese de que todas las perillas estén en la posición APAGADO y luego encienda el suministro de gas del tanque de propano líquido. Cuando encienda la parrilla, siempre mantenga su rostro y su cuerpo tan alejado como pueda de ésta.

Empuje y gire la perilla de control del quemador principal a la posición ENCENDIDO, al mismo tiempo, mantenga pulsado el botón de encendido electrónico para encender el quemador.

Una vez encendido, suelte el botón de encendido electrónico y la perilla. Si el mechero no enciende, espere 5 minutos para que se disipe el gas en exceso e intente nuevamente.

#### PRECAUCIONES

**Coloque la tapa anti-polvo sobre la salida de la válvula del cilindro siempre que el mismo no esté en uso. Instale sólo el tipo de tapa anti-polvo sobre la salida de la válvula del cilindro que viene con la mencionada válvula. Otros tipos de tapas o tapones pueden causar fugas de gas.**

**Debe cerrar el paso de gas desde el cilindro de suministro cuando no esté utilizando el dispositivo.**

**Si guarda la unidad en un espacio cerrado, debe desconectar y quitar el cilindro. Los cilindros deben guardarse en espacios abiertos, en áreas bien ventiladas y fuera del alcance de los niños.**

**Tenga una botella con una mezcla de agua y jabón cerca de la válvula de suministro de gas y controle las conexiones antes de cada uso.**

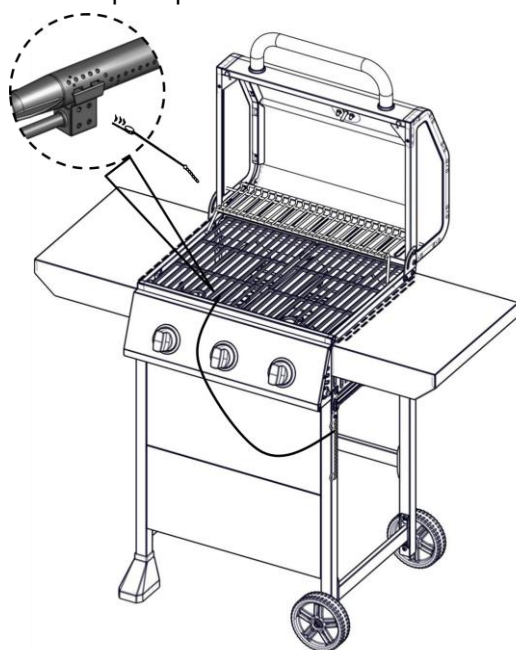
**No intente encender la parrilla si hubiera olor a gas. Para obtener asistencia comuníquese al 800 200 567.**

**Cada mechero se ajusta antes de despachar la parrilla. Sin embargo, debido a que los suministros de gas locales varían, puede ser necesario realizar algunos ajustes menores.**

### Encendido con una cerilla

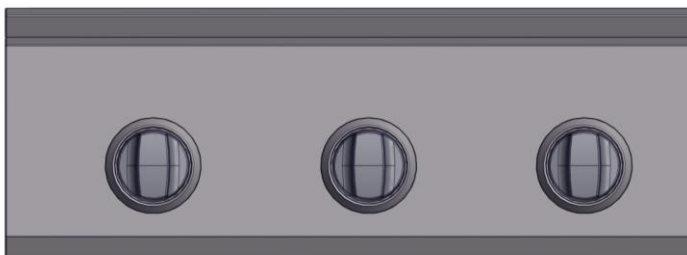
1. Si el mechero no se enciende después de varios intentos, entonces puede encender el mechero con un cerillo; antes de utilizar el cerillo, deje pasar 5 minutos para que se disipe el gas acumulado.
2. Clip un partido en un extremo de la varilla de iluminación.
3. Encendido con una cerilla.
4. Sostenga la varilla de encendido e inserte el cerillo encendido junto a los puertos del mechero o la pieza de cerámica.
5. Presione y gire la perilla de control que corresponda a la posición de ENCENDIDO.
6. El mechero debe encenderse de inmediato.

Quemador principal

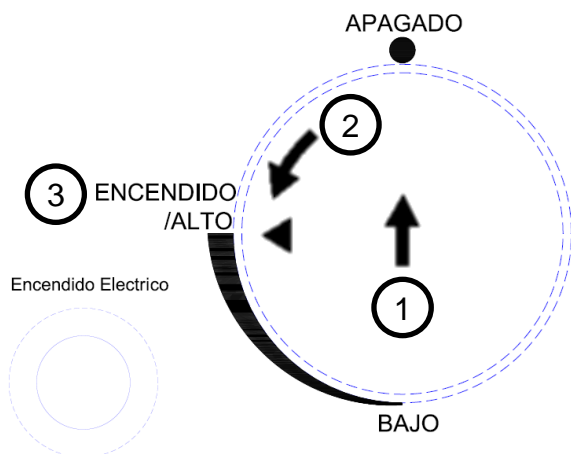


## Identificación de los componentes

**Nota: Retire todo el envoltorio, incluso las correas, antes de usar la parrilla.**



Quemadores principales



Perilla de control, etiqueta

1. Asegúrese de que la tapa esté abierta.
2. Empuje y gire la manilla de control a la posición encendido/alto, al mismo tiempo, mantenga presionado el botón de encendido eléctrico para encender el quemador.
3. Una vez que el quemador está encendido, suelte el botón de encendido eléctrico y la manilla de control.
4. Si el encendido no ocurre dentro de 5 segundos, gire la manilla a la posición APAGADO, espere 5 minutos y repita el procedimiento de encendido, o utilice un fósforo.
5. Repita los procedimientos anteriores para encender cada quemador individualmente.

## ACERO INOXIDABLE

Hay diversas clases de limpiadores de acero inoxidable que se pueden utilizar. Siempre aplique primero el procedimiento de limpieza más suave, y limpie en la dirección de la mancha. No utilice lana de acero dado que rayará la superficie. No utilice limpiadores abrasivos ni ácidos. Para retocar los rayones visibles en el acero inoxidable, lijar muy suavemente con papel de esmeril seco de grano n° 100 en la dirección de la mancha. Pueden juntarse manchas de grasa en la superficie del acero inoxidable y derretirse en la superficie y parecerá que la parrilla está oxidada. Para quitarlas, utilice una almohadilla suave junto con un limpiador para acero inoxidable.

## ARMADURA DE LA PARRILLA

Espere a que se enfríe un poco la parrilla pero no completamente. Utilice un guante para proteger su mano del calor y el vapor. Sumerja en agua un cepillo con cerdas de bronce y refriegue la parrilla. Sumerja el cepillo en el envase con agua de manera frecuente.

**ASEGÚRESE DE QUE EL SUMINISTRO DE GAS Y LAS PERILLAS ESTÉN EN LA POSICIÓN "O". ASEGÚRESE DE QUE EL MECHERO SUPERIOR ESTÉ FRÍO ANTES DE QUITARLO.**

## QUEMADORS DE LA PARRILLA

Debe tener extremo cuidado cuando mueva un mechero ya que debe estar centrado correctamente en el orificio antes de que intente volver a encender la parrilla. La frecuencia de limpiado dependerá de cuán a menudo utilice la parrilla.

## LIMPIEZA DEL QUEMADOR PRINCIPAL DE LA PARRILLA

Asegúrese de que el suministro de gas esté apagado y que las perillas estén en la posición "O". Asegúrese de que la parrilla esté fría. Limpie la parte externa del mechero con un cepillo de alambre. Quite el óxido difícil de sacar con una espátula de metal. Limpie los puertos obstruidos con un clip estirado. Jamás utilice un palillo de madera ya que podría romperse y obstruir el puerto. No introduzca objetos afilados en los orificios de los puertos de los quemadores. Controle que ningún insecto u otro tipo de obstrucción interfieran en el flujo de gas a través del mechero. En caso de ser así, póngase en contacto con la línea de servicio al cliente al 800 200 567.

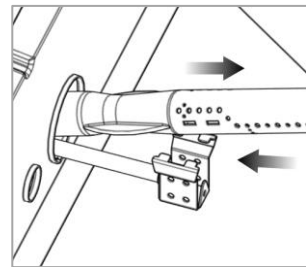
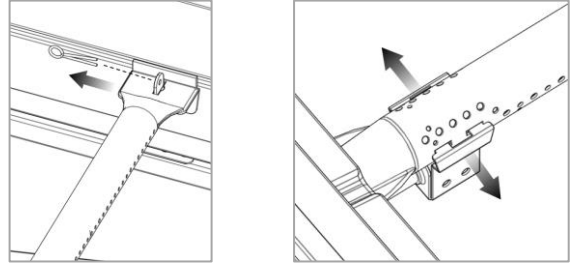
## LIMPIEZA DE LA BANDEJA PARA GRASA

La bandeja para grasa debe vaciarse, secarse en forma periódica y lavarse con una solución hecha con detergente suave y agua tibia. Se puede colocar una pequeña cantidad de arena en la parte inferior de la bandeja para grasa a fin de que la absorba. Verifique con frecuencia la bandeja para grasa, no permita que se acumule grasa en exceso ni que haya desbordes en dicha bandeja.

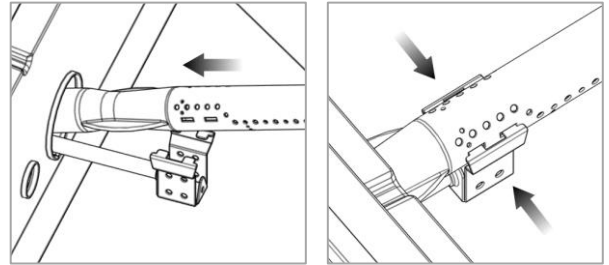
**Advertencia: Si desea reemplazar el mechero principal, recomendamos que contrate un técnico profesional para hacerlo. Tenga en cuenta que no nos haremos responsables en caso de obligación, lesión física o daño al bien como consecuencia de un mechero armado de manera incorrecta.**

## CÓMO REEMPLAZAR EL MECHERO PRINCIPAL

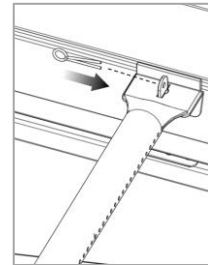
**Paso 1.** Retire el quemador principal pin "R" en la pared trasera de la caja de fuego mediante el uso de pinzas de punta de aguja. Utilice un destornillador de punta plana para quitar la cubierta pin quemador, a continuación, retire el quemador en la pared frontal de la caja de fuego, como se muestra a continuación.



**Paso 2.** Inserte el quemador en el orificio y asegure la tapa pin quemador en un segundo plano, como se muestra a continuación, asegúrese objetivo orificio del quemador en el orificio.



**Paso 3.** Asegure el quemador principal en la pared trasera de la caja del fuego con "R" alfiler.



## PRECAUCIÓN

1. Mantenga despejada y sin materiales combustibles, gasolina y demás vapores y líquidos inflamables el área donde se encuentra el dispositivo de cocción a gas para exteriores.
2. No obstruya el flujo de combustible y del aire de la ventilación.
3. Mantenga las aberturas de ventilación del cilindro libre y despejada de residuos.

## ADVERTENCIA SOBRE ARAÑAS E INSECTOS

Inspeccione y limpie los mecheros / tubos de Venturi en caso de que haya insectos o nidos de insectos. Un tubo obstruido puede ocasionar un incendio debajo de la parrilla y puede causar graves daños a la parrilla y generar condiciones de operación riesgosas para el usuario.

Aunque el tubo de un mechero obstruido no es la única causa para que se genere un "FOGONAZO", es la más común.

A fin de minimizar las probabilidades de que ello ocurra, usted debe limpiar los tubos de los mecheros antes de armar la parrilla y luego por lo menos una vez al mes hacia el final del verano o a principios del otoño que es cuando las arañas tienen mayor actividad. Asimismo realice este procedimiento de limpieza si usted no ha usado la parrilla durante un tiempo prolongado.

## CUÁNDO INSPECCIONAR EN BÚSQUEDA DE ARAÑAS

Debe inspeccionar los mecheros una vez al año o inmediatamente después de que ocurra cualquiera de las siguientes situaciones:

1. Olor a gas junto con llamas amarillas en los mecheros.
2. La parrilla no toma temperatura.
3. La parrilla no se calienta de manera uniforme.
4. Los mecheros hacen ruido como si reventaran.

## ANTES DE LLAMAR AL SERVICIO

Si la parrilla no funciona adecuadamente, emplee la siguiente lista de verificación antes de llamar a su proveedor para solicitar servicios. Puede ahorrarse el costo de una llamada de servicio.

**PRECALENTAMIENTO:** La tapa de la parrilla debe estar cerrada mientras se precalienta la parrilla. Es necesario precalentar la parrilla antes de cocinar ciertos alimentos, según el tipo de alimento y la temperatura de cocción. Los alimentos que requieran una alta temperatura de cocción necesitarán un precalentamiento de cinco minutos; los alimentos que requieran una temperatura de cocción baja necesitarán un período de dos a tres minutos.

## TEMPERATURAS DE COCCIÓN

**Temperatura máxima:** utilice esta posición para calentar rápidamente, para dorar bifés y costillas y para cocinar a las brasas.

**Temperatura mínima:** utilice esta posición cuando ase, hornee y cuando cocine cortes magros, tales como el pescado.

Estas temperaturas variarán según la temperatura en el ambiente y la cantidad de viento.

**Cocción con calor indirecto:** Puede cocinar aves y grandes trozos de carne a la perfección a fuego lento de un lado de la parrilla ya que le puede dar calor indirecto de uno de los mecheros del lado opuesto. El calor del mechero encendido circula a través de la parrilla y de este modo cocina la carne o el ave sin que lo toque ninguna llama directamente. Este método reduce muchísimo las llamaradas cuando se cocinan cortes muy grasosos ya que no hay ninguna llama directa que encienda las grasas y los jugos que caen durante la cocción.

**PRECAUCIÓN:** Si los mecheros se apagan mientras los está utilizando, cierre la fuente del suministro de gas y todas las válvulas de gas. Abra la tapa y espere cinco minutos antes de intentar volver a encenderlos. (Esto hará que los gases acumulados se disipen).

**PRECAUCIÓN:** En caso de que la grasa se prenda fuego, cierre la fuente del suministro de gas, cierre todos los mecheros y deje la tapa cerrada hasta que se apague el fuego.

**PRECAUCIÓN:** NO intente desconectar ningún accesorio de gas mientras la parrilla esté en funcionamiento. Al igual que con todos los dispositivos, el cuidado y mantenimiento adecuados harán que la unidad continúe funcionando correctamente y prolongará su vida útil. Esta parrilla a gas no es una excepción a esta regla.

PROBLEMA	SOLUCIÓN
Cuando intento encender la parrilla, esta no enciende de inmediato.	Asegúrese de que haya chispa cuando intente encender el mechero (si no hay chispa) Asegúrese de que el cable está conectado al ensamble del electrodo. Compruebe si la batería está instalada correctamente. Limpie los cables y/o electrodos frotándolos con alcohol y un hisopo limpio. Séquelos con un trapo limpio. Verifique si los otros mecheros funcionan. De ser así, verifique si el orificio de gas del mechero que funciona mal tiene una obstrucción.
El mechero del asador no enciende al presionar el botón de encendido.	Verifique que no haya residuos que bloqueen el electrodo. Verifique que haya una chispa que salta al mechero desde el electrodo. Si no hay ninguna chispa visible, verifique la batería que se encuentra dentro de la caja del encendedor. Para abrir, gire en el sentido contrario al de las agujas del reloj ¿El mechero infrarojo trasero enciende cuando intenta con un cerillo? De no ser así, verifique que el suministro de gas esté abierto.



PROBLEMA	SOLUCIÓN
El regulador hace ruido.	<p>La manguera de ventilación en el regulador puede estar tapada o el regulador puede tener fallas. Asegúrese de que el orificio de ventilación en el regulador no esté obstruido. Limpie el orificio, cierre las válvulas de control de gas. Espere diez minutos y ábralas de nuevo.</p> <p>Verifique que las llamas funcionen correctamente. Si las llamas no son como deberían ser, cambie el regulador.</p>
La funda no cubre toda la parrilla.	<p>La funda puede no ser la adecuada para su parrilla. Puede que sea muy ajustada. Asegúrese de que la funda tenga el largo apropiado para su parrilla.</p> <p>Mídala de izquierda a derecha. Compárela con la medida de la parrilla.</p> <p>Compare la ubicación y el tamaño de la campana de la funda con la parrilla.</p> <p>Abra la funda y déjela reposar preferentemente al sol o en una habitación cálida.</p> <p>Para las parrillas que tiene un estante lateral, arremangue a funda como una media y colóquela de izquierda a derecha.</p>
La parrilla sólo calienta entre 93-149°C / 200-300°F.	<p>Verifique si la manguera de combustible está doblada o torcida.</p> <p>Asegúrese de que el área de la parrilla no esté sucia.</p> <p>Asegúrese de que los quemadores y los orificios estén limpios.</p> <p>Verifique que no haya arañas ni insectos.</p> <p>El regulador tienen un dispositivo de seguridad que impide el flujo de gas en caso de que haya una fuga. El dispositivo de seguridad puede activarse sin que haya una fuga. Para resetear el dispositivo de seguridad, apague todos los mecheros y cierre la válvula del tanque LP. Desconecte el regulador del tanque LP y espere un minuto. Vuelva a conectar el regulador al tanque LP y abra lentamente la válvula del tanque LP hasta abrirla por completo. Encienda todos los mecheros y observe la temperatura.</p>
La parrilla toma mucho tiempo para precalentarse.	<p>La temperatura normal de precalentamiento es 260-316°C / 500-600°F y demora entre 10 y 15 min. Con temperaturas bajas o clima ventoso posiblemente el tiempo de precalentamiento sea mayor.</p> <p>Si utiliza rocas volcánicas o briquetas, estas pueden aumentar el tiempo de precalentamiento y la temperatura máxima.</p>
Las llamas de los mecheros no son celestes.	<p>Hay demasiado o poco aire para la llama.</p> <p>La altura es la causa principal. Sin embargo, el clima frío puede afectar la mezcla. Puede que sea necesario reajustar los mecheros.</p> <p>La parrilla está en un lugar con mucho viento.</p>

Esta barbacoa tiene una garantía limitada de un (1) año.

El periodo de garantía es válida desde la fecha de compra. **Por favor conservar el comprobante de compra.**

**Esto está sujeto a corregir el montaje, uso, almacenamiento y mantenimiento regular del producto.**

Por favor refiérase a la página 28 de este manual para la lista de piezas de repuesto.

Este producto está diseñado para su uso con un cilindro de gas LP, el uso de cualquier otro cilindro de ningún daño resultante al producto anulará la garantía.

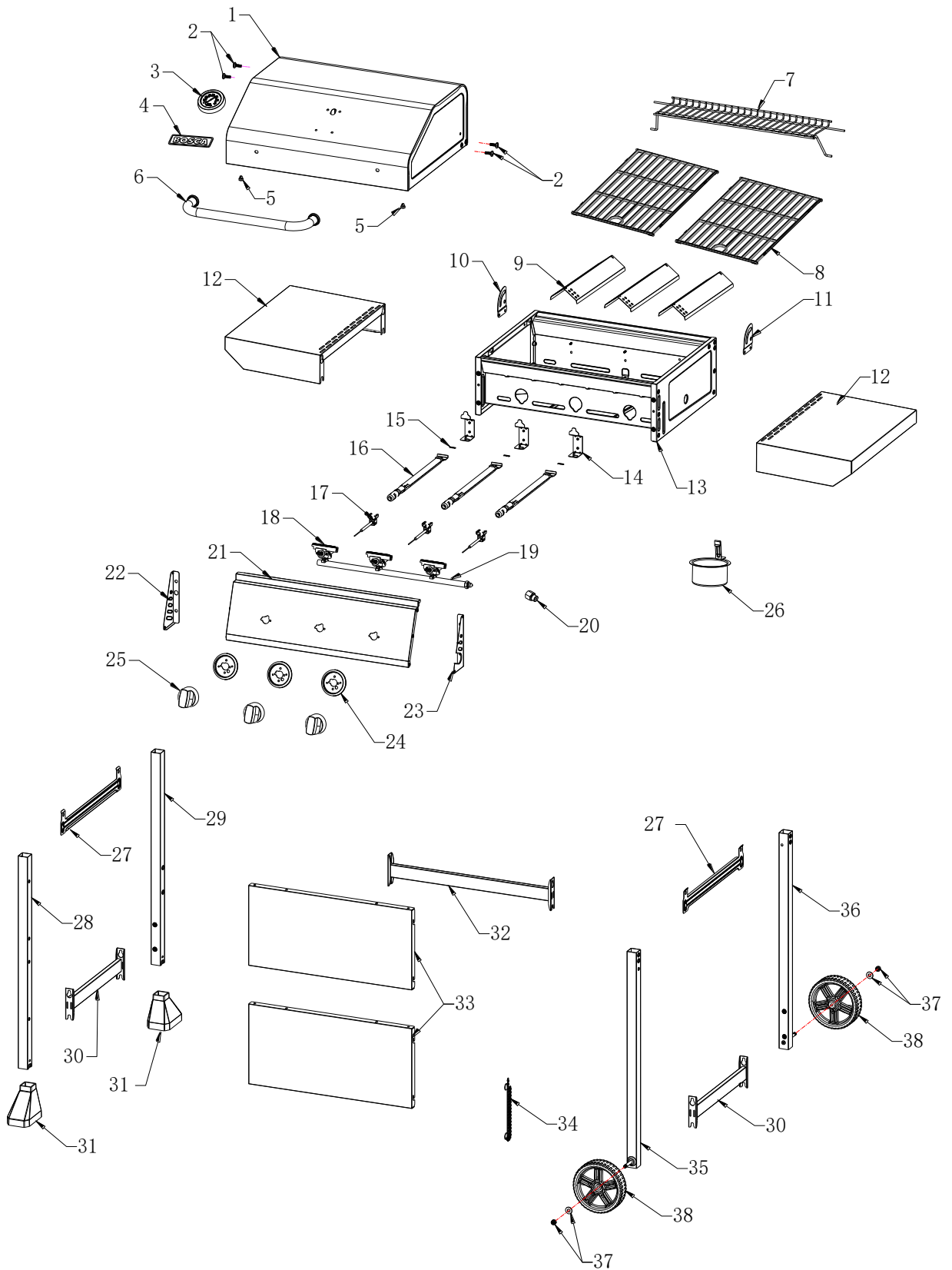
Este producto está diseñado para su uso con la baja presión suministrada, regulador de gas LP 29 mbar, el uso con cualquier otro tipo de regulador de presión y los daños causados al producto anulará la garantía.

Es la responsabilidad del propietario del producto a almacenar y proteger la barbacoa de los elementos de forma segura; cubiertas se pueden comprar por separado para proteger este producto.

Esta garantía no cubre lo siguiente:

- Moho
- Corrosión
- La decoloración

Por favor, póngase en contacto con nuestro departamento de atención al cliente: **800 200 567**.



## Lista de partes

No.	Pieza (Descripción)	Cobertura de garantía (año)	CANT.	No.	Pieza (Descripción)	Cobertura de garantía (año)	CANT.
1	Tapa principal	1	1	20	Conector de colector de gas	1	1
2	Tornillo de la tapa principal	1	4	21	Panel de control principal	1	1
3	Medidor de temperatura	1	1	22	Panel izquierdo del panel de control principal	1	1
4	Logotipo	1	1	23	Panel derecho del Panel de control principal	1	1
5	Tope de la cubierta	1	2	24	Engaste	1	3
6	Conjunto de manija de la tapa principal	1	1	25	Perilla de control	1	3
7	Rejilla para calentar	1	1	26	Caja para grasa	1	1
8	Rejilla de cocción	1	2	27	Bastidor del carro, parte superior	1	2
9	Domador de llama	1	3	28	Parte delantera del carro, izquierdo	1	1
10	Asiento de la abrazadera de la tapa principal, lado izquierdo	1	1	29	Parte trasera del carro, izquierdo	1	1
11	Asiento de la abrazadera de la tapa principal, lado derecho	1	1	30	Bastidor del carro, izquierdo	1	2
12	Estante	1	2	31	Pie del carro	1	2
13	Cable de encendido del quemador de rosticería	Non-replaceable	1	32	Marco del carro, trasero	1	1
14	Soporte del quemador principal	1	3	33	Panel frontal	1	2
15	Conjunto del pasador del quemador	1	3	34	Varilla de encendido	1	1
16	Quemador principal	1	3	35	Parte delantera del carro, derecho	1	1
17	Cable del encendedor del quemador principal	1	3	36	Parte trasera del carro, derecho	1	1
18	Válvula de gas principal	1	3	37	Herrajes de ruedas	1	2
19	Distribuidor principal	1	1	38	Rueda	1	2

*Esta página se dejó en blanco intencionalmente.*

*Esta página se dejó en blanco intencionalmente.*

*Esta página se dejó en blanco intencionalmente.*

**Importado y Distribuido por**  
**BOSCA CHILE S.A.**  
**Av. Américo Vespucio 2077, Huechuraba, Santiago**  
**Línea de servicio al cliente: 800 200 567**

**Nexgrill Industries, Inc.**

HECHO EN CHINA