

## MILA + MANUAL DEL USUARIO

MODELO: 02502

ESTE MANUAL INCLUYE INSTRUCCIONES PARA LA INSTALACIÓN, OPERACIÓN Y MANTENCIÓN DE SU CALEFACTOR. LE RECOMENDAMOS LEER CUIDADOSAMENTE ESTE MANUAL ANTES DE INSTALAR Y ENCENDER SU CALEFACTOR. CONSÉRVELO, PUEDE SER DE UTILIDAD EN EL FUTURO. SIGA SIEMPRE LAS INSTRUCCIONES CONTENIDAS EN ÉL.

NO SEGUIR LAS INSTRUCCIONES CONTENIDAS EN ESTE MANUAL PUEDE PROVOCAR DAÑOS FÍSICOS Y A LA PROPIEDAD Y LA PERDIDA DE LA GARANTÍA

LA INSTALACIÓN, REPARACIÓN Y MANTENCIÓN DE ESTE CALEFACTOR DEBE SER REALIZADA POR UN TÉCNICO CALIFICADO Y AUTORIZADO POR BOSCA CHILE S.A.



\* IMAGEN REFERENCIAL

BOSCA CHILE S.A.  
Av. Américo Vespucio Norte 2077,  
Huechuraba, Santiago - Chile  
Fono 2 2328 8500

## INDICE

<b>1. INTRODUCCIÓN</b> .....	<b>3</b>
1.1 ASPECTOS GENERALES .....	3
1.2. ESPECIFICACIONES TÉCNICAS DEL PRODUCTO .....	3
1.3. ADVERTENCIAS .....	4
<b>2. PRINCIPALES COMPONENTES</b> .....	<b>5</b>
<b>3. INSTALACIÓN</b> .....	<b>5</b>
3.1. CONSIDERACIONES PREVIAS A INSTALAR EL CALEFACTOR .....	5
3.2. RECOMENDACIONES PARA DETERMINAR LUGAR DE INSTALACIÓN DE SU CALEFACTOR .....	5
3.3. VERIFICAR LA CORRECTA INSTALACIÓN DE SU CALEFACTOR .....	6
<b>4. PROCEDIMIENTO DE OPERACIÓN DEL CALEFACTOR</b> .....	<b>7</b>
4.1. PUESTA EN MARCHA DEL CALEFACTOR .....	7
4.1.1 INSTALACIÓN ELÉCTRICA .....	7
4.1.2 ANTES DE INICIAR EL FUEGO .....	7
4.2. ENCENDIDO Y OPERACIÓN PANEL DE CONTROL .....	8
4.2.1 AVISOS .....	8
4.2.2 FUNCIONES .....	9
4.2.3. CUADRO RESUMEN DE FUNCIONES .....	11
4.3. PROCEDIMIENTO DE APAGADO DEL CALEFACTOR .....	12
<b>5. LIMPIEZA Y MANTENCIÓN DEL CALEFACTOR</b> .....	<b>12</b>
5.1. LIMPIEZA DEL QUEMADOR .....	12
5.2. LIMPIEZA DE VIDRIO .....	12
5.3. LIMPIEZA REGISTRO .....	13
5.4. LIMPIEZA DE DEFLECTOR INTERIOR .....	13
5.5. MANTENCIÓN GENERAL .....	14
5.6. IMFLAMACIÓN DEL CAÑÓN .....	14
5.7. PROBLEMAS Y SOLUCIONES .....	14
<b>6. SERVICIO TÉCNICO BOSCA</b> .....	<b>14</b>
<b>7. SEGURIDAD Y PRECAUCIONES</b> .....	<b>15</b>

## 1. INTRODUCCIÓN

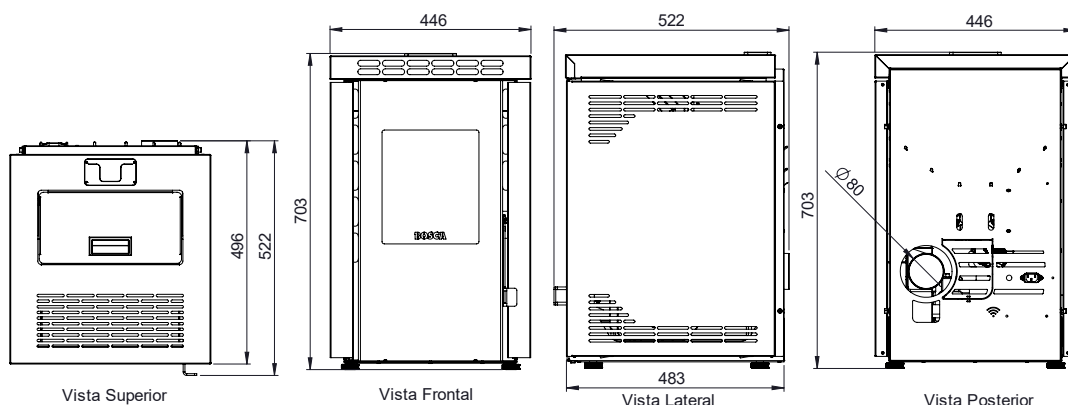
### 1.1 ASPECTOS GENERALES

Gracias por comprar calefactor 02502. Usted puede ahora quemar pellets de madera de la forma más eficiente, segura y ecológica. Para lograr estos objetivos se requiere cumplir tres condiciones:

- 1) Instalarlo correctamente
- 2) Operarlo adecuadamente
- 3) Efectuar limpiezas diarias y mantenencias periódicas

Este calefactor ha sido específicamente diseñado para ser instalado en residencias en conformidad con las normas nacionales y para lograr los más altos estándares de combustión, con bajas emisiones de contaminantes y alto grado de eficiencia para calefacción ambiental. Es muy importante utilizar combustible (pellet) de buena calidad, el cual no debe estar expuesto a la lluvia y/o humedad; en caso de que esto ocurra, NO intente utilizarlo.

### 1.2. ESPECIFICACIONES TÉCNICAS DEL PRODUCTO



MILA + / 02502	Potencia Nominal	Potencia Reducida
Peso:	54 kg	
Potencia térmica:	6,1 kW	3 kW
Potencia calorífica ambiental:	6,1 kW	6,1 kW
Rendimiento:	86 %	88 %
Tiro del calefactor:	12 Pa	6 Pa
CO medio al 13% O2	<0,04 %	<0,06%
Caudal masico de los humos:	75 g/s	67 g/s
Temp humos:	177 ° C	90 ° C
Consumo de pellet aprox:	1,4 kg/h	0,7 kg/h
Diámetro salida de gases:	80 mm	
Conexión eléctrica:	220 V / 50 Hz	
Consumo eléctrico:	280 W al encendido, 43 W en régimen.	
Combustible:	Pellet de madera de diámetro 6mm, humedad 8 a 10%	
Tipo Calefactor:	Artefacto de uso continuo	

### 1.3. ADVERTENCIAS

ANTES DE ENCENDER SU CALEFACTOR, RETIRE LA ETIQUETA DEL VIDRIO Y TODAS LAS ETIQUETAS BLANCAS DE CONTROL.

ESTE CALEFACTOR ESTÁ APROBADO SOLAMENTE PARA QUEMAR PELLETS DE MADERA DE DIÁMETRO DE 6 mm, NO EXPUESTO A HUMEDAD O LLUVIA. SE RECOMIENDA MANTENER SIEMPRE LA TOLVA LLENA O CON SUFICIENTE COMBUSTIBLE PARA EVITAR QUE SE VACÍE EN PLENO FUNCIONAMIENTO.

NO INTENTE UTILIZAR PELLET QUE ESTUVO EXPUESTO A HUMEDAD O AGUA.

NO UTILICE EL CALEFACTOR COMO INCINERADOR.

NO CARGUE EL PELLET A LA ESTUFA DIRECTAMENTE DESDE LA BOLSA. VACÍELO EN UN CONTENEDOR Y CARGUE CON UNA PALA O TACHO. ESTO EVITARÁ CARGAR ASERRÍN EN LA ESTUFA. EN CASO DE QUE ESTO SUCEDA, DEBERÁ SACAR EL PELLET MANUALMENTE DE LA TOLVA Y ASPIRAR EL ASERRÍN DEL FONDO DE LA TOLVA.

EVITE EL INGRESO DE MATERIALES EXTRAÑOS A LA TOLVA, PODRÍAN DAÑAR EL TORNILLO (SIN FIN) Y PROVOCAR LA PÉRDIDA DE LA GARANTÍA DEL PRODUCTO.

NUNCA DEBE INTRODUCIR LAS MANOS AL FONDO DE LA TOLVA CUANDO EL CALEFACTOR ESTÉ FUNCIONANDO. PODRÍA SUFRIR DAÑOS FÍSICOS.

MIENTRAS EL CALEFACTOR SE ENCUENTRA FUNCIONANDO, ESTARÁ CALIENTE, POR LO CUAL MANTENGA A LOS MENORES DE EDAD, ANCIANOS, MASCOTAS, ROPA Y MUEBLES ALEJADOS. EL CONTACTO PUEDE CAUSAR QUEMADURAS. TENGA ESPECIAL CUIDADO CON LA ZONA DE LA PUERTA DEL CALEFACTOR, EL CAÑÓN Y SALIDA DE GASES CALIENTES. ESTE APARATO NO ESTÁ DESTINADO PARA SER USADO POR PERSONAS (INCLUIDOS NIÑOS) CUYAS CAPACIDADES FÍSICAS, SENSORIALES O MENTALES ESTÉN REDUCIDAS, O CAREZCAN DE EXPERIENCIA O CONOCIMIENTO, SALVO SI HAN TENIDO SUPERVISIÓN O INSTRUCCIONES RELATIVAS AL USO DEL APARATO POR UNA PERSONA RESPONSABLE DE SU SEGURIDAD.

LAS SUPERFICES DEL CALEFACTOR SON CONSIDERADAS COMO PARTES ACTIVAS, POR ESE MOTIVO NO SE DEBEN TOCAR O MANIPULAR CON EL CALEFACTOR ENCENDIDO, A EXCEPCIÓN DE LA PUERTA TOLVA DEBE SER OPERADA CON PRECAUCIÓN PARA RECARGA DE PELLET.

NO SOBRECALIENTE MANUALMENTE EL CALEFACTOR, AGREGANDO COMBUSTIBLE DIRECTAMENTE AL QUEMADOR. ESTO PUEDE CAUSARLE SERIOS DAÑOS Y ANULARÁ LA GARANTÍA. TAMBIÉN PODRÍA PROVOCAR UN INCENDIO EN SU CASA.

MANTENGA TODOS LOS ELEMENTOS INFLAMABLES O COMBUSTIBLES, TALES COMO AEROSOL, PARAFINAS, MUEBLES, CORTINAS, JUGUETES, ETC. A LO MENOS A 3 M. DE DISTANCIA DEL CALEFACTOR.

MANTENGA UNA ADECUADA VENTILACIÓN. ES IMPORTANTE QUE EN LA SALA EN QUE ESTÁ INSTALADO EL CALEFACTOR, EXISTAN ENTRADAS ADECUADAS PARA EL INGRESO DE AIRE (OXÍGENO) REQUERIDO PARA INICIAR Y MANTENER LA COMBUSTIÓN DE LOS PELLETS EN EL QUEMADOR DEL CALEFACTOR. EN CASOS EXTREMOS EN QUE EL LUGAR DE INSTALACION ESTE MUY HERMETICO PODRIA SER NECESARIO INSTALAR UNA REJILLA DE VENTILACION EN EL ESPACIO O RECINTO EN QUE SE INSTALARA EL EQUIPO, ESTO PERMITIRA CIRCULACION DE AIRE DESDE EL EXTERIOR AL INTERIOR. SE DEBE PROCURAR QUE SU UBICACIÓN NO PERMITA EL BLOQUEO DEL AIRE (ZONA DESPEJADA Y EN ALTURA). EL AREA DE ENTRADA DE AIRE DEBE SER ALMENOS DEL TAMAÑO DE LA ENTRADA DE AIRE PRIMARIO DEL CALEFACTOR (51 MM DIAMETRO).

NO UTILICE EXTRACTORES DE AIRE EN EL MISMO RECINTO DONDE ESTA INSTALADO EL CALEFACTOR, ESTO PODRIA OCACIONAR FALTA DE AIRE PARA MANTENER UNA COMBUSTION ADECUADA.

NUNCA ABRA LA PUERTA DEL CALEFACTOR CUANDO ESTÉ EN OPERACIÓN, ESTO CAUSARÁ UNA MALA COMBUSTIÓN DEL EQUIPO Y PODRÍA PERMITIR QUE HUMO Y/O CHISPAS ESCAPEN HACIA AFUERA.

CON UNA CORRECTA INSTALACION DEL CALEFACTOR NO EXISTEN CONTRAINDICACIONES DE USO EN CONDICIONES CLIMATICAS CON HELADAS.

NO REALICE REPARACIONES DEL APARATO SIN DESCONECTAR EL CABLE DE ALIMENTACIÓN ELÉCTRICA. ÉSTAS SIEMPRE DEBEN SER REALIZADAS POR PERSONAL DEL SERVICIO TÉCNICO AUTORIZADO BOSCA. CONTACTE AL SERVICIO AL CLIENTE BOSCA LÍNEA TELEFÓNICA: + 56 223288500 / +56 223288562 O VISITE [WWW.BOSCA.CL](http://WWW.BOSCA.CL)

NO GOLPEE LA PUERTA DEL CALEFACTOR PUES SE PODRÍA QUEBRAR EL VIDRIO.

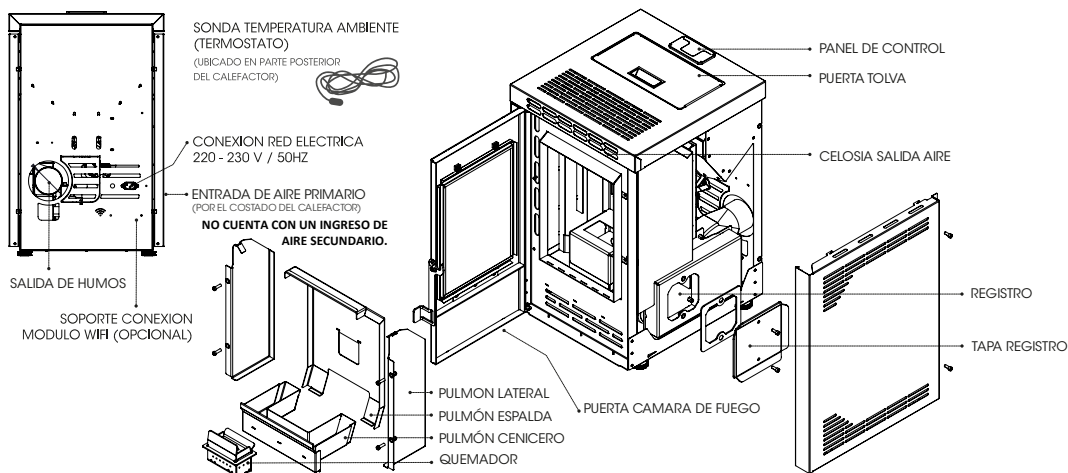
SE RECOMIENDA DESENCHUFAR EL CALEFACTOR DURANTE UN PERIODO PROLONGADO DE DESUSO (EJEMPLO: DURANTE LOS MESES DE PRIMAVERA-VERANO).

NO DEBE PONER ROPA U OTROS ELEMENTOS SOBRE EL CALEFACTOR QUE TAPEN LAS REJILLAS DE ENTRADA Y SALIDA DE AIRE.

SOLO UTILICE REPUESTOS FABRICADOS O RECOMENDADOS POR BOSCA.

PROCURE RESPETAR LA NORMATIVA VIGENTE EN EL LUGAR DONDE VA HACER USO DEL CALEFACTOR.

## 2. PRINCIPALES COMPONENTES



## 3. INSTALACIÓN

### 3.1. CONSIDERACIONES PREVIAS A INSTALAR EL CALEFACTOR

**IMPORTANTE: EL CALEFACTOR DEBE SER INSTALADO POR UN TÉCNICO CALIFICADO POR BOSCA DE ACUERDO A LA NORMA DE REFERENCIA PARA INSTALACIÓN UNI 10683:2022**

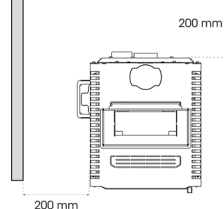
Las consideraciones principales que Ud. deberá tomar en cuenta son las siguientes:

- Este calefactor es de uso residencial y se debe usar al interior del domicilio.
- No instale en lugares expuestos a la lluvia, corrientes de aire y/o humedad.
- Se debe instalar en un recinto donde exista conexión eléctrica 220 volt y 50 Hz, con conexión a tierra.
- No ponga o pase el cable eléctrico del calefactor debajo, en frente, o por las partes calientes del artefacto.
- Este calefactor debe ser conectado a un kit de cañones para evacuación de gases al exterior del recinto. No se debe compartir la instalación con ningún otro artefacto. En el caso que este calefactor se utilice para reemplazar un calefactor a leña existente en el domicilio, con ducto de 6", se podrá aprovechar la misma instalación de salida de cañones si éstos están en buen estado, para lo cual se requiere utilizar el adaptador especial para este efecto, el que puede ser adquirido en Bosca.
- Desenrolle la sonda de temperatura ambiente que está en la parte posterior de su calefactor. Sitúela lejos del calor directo y a una altura media para una correcta medición de la temperatura ambiente. Esto es importante para el correcto funcionamiento del termostato del calefactor.

### 3.2. RECOMENDACIONES PARA DETERMINAR LUGAR DE INSTALACIÓN DE SU CALEFACTOR

· Es importante que el calefactor sea ubicado en una zona que permita la adecuada circulación de flujo de aire. Esto hará que el aire caliente llegue con mayor facilidad a las distintas habitaciones. Además de lo anterior, la ubicación de su calefactor debe evitar que éste se convierta en un obstáculo para la libre circulación de personas, especialmente niños o ancianos.

· Tenga especial precaución si la salida de aire caliente choca contra una pared de material combustible a una distancia menor de 1 metro. Se recomienda permitir el libre desplazamiento del aire caliente. Lo mismo es aplicable con cortinajes, alfombras u otros elementos combustibles. Para esto debe considerar las distancias mínimas de instalación según la imagen.



· Se debe considerar espacio suficiente para poder realizar las tareas de limpieza del conector de humos y cañones.

· Considere el peso del calefactor en la elección del lugar a instalar, esta debe ser capaz de soportar el peso del calefactor y la carga del combustible.

· Le recomendamos utilizar el Kit de Instalación Bosca para nuestros calefactores o cañones de acero inoxidable de calidad similar (AISI 430 o superior, de 0.5 mm de espesor).

· Si el techo tiene una pendiente inferior a 60°, el gorro deberá sobresalir a lo menos 60 cm. sobre el punto más alto del techo. Si la pendiente es superior a 60° y no es posible que el gorro supere el punto más alto del techo, el cañón deberá tener a lo menos 150 cm. desde la perforación.

· Cuando se realicen instalaciones en lugares ventosos y/o cuando el cañón sobresalga más de 1.5 m. desde el techo, se deberán colocar tensores de alambre para sujetar el cañón.

· En Lugares ventosos deberá considerarse la instalación de un gorro "H".

· Si se han realizado trabajos, modificaciones o reparaciones en las cercanías del cañón o del calefactor después de su instalación, revise que no se haya alterado ninguno de los detalles especificados en el Manual del Usuario.

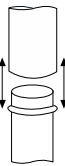
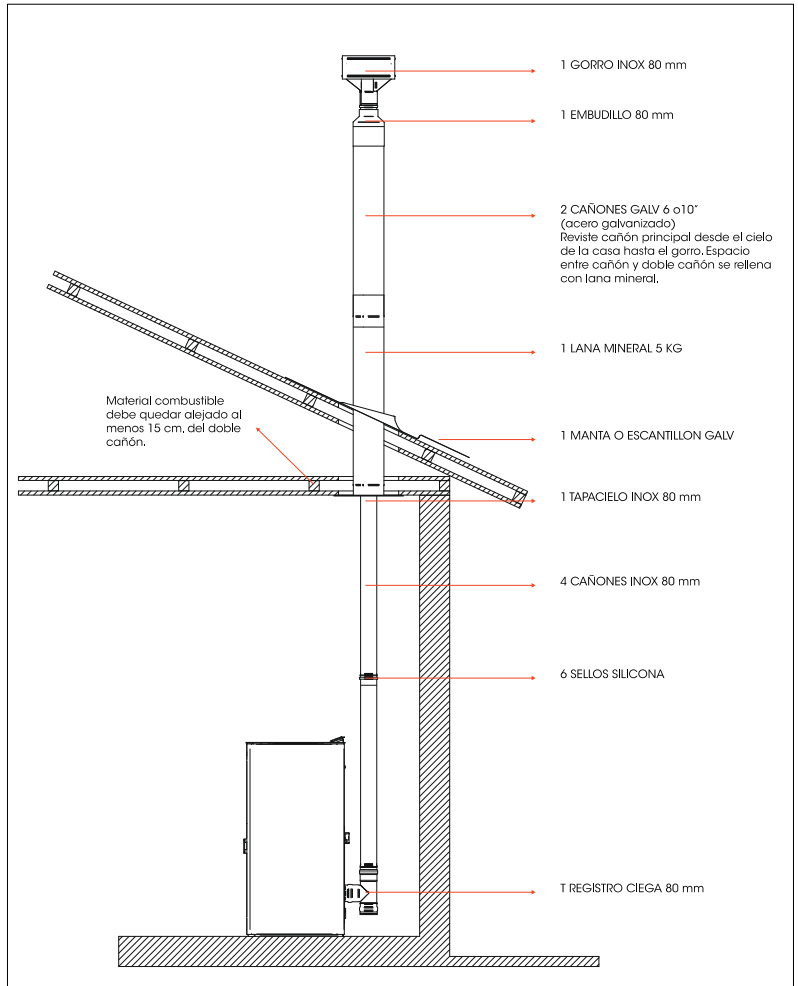
· Asegúrese que ningún componente de la red eléctrica o gas de su casa sea afectado por el calor del calefactor o del cañón.

### 3.3. VERIFICAR LA CORRECTA INSTALACIÓN DE SU CALEFACTOR

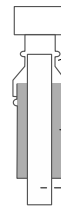
Estamos conscientes que su tranquilidad es lo más importante para Ud., por lo que si desea supervisar que su instalación esté correctamente ejecutada, le recomendamos revisar guiándose por el siguiente esquema:

**IMPORTANTE:**  
NO SE ASEGURA EL CORRECTO FUNCIONAMIENTO DEL CALEFACTOR SI ESTE NO SE INSTALA CON UN KIT RECOMENDADO POR BOSCA.

**IMPORTANTE**  
LAS UNIONES DEL CAÑÓN PRINCIPAL ESTÁN DISEÑADAS PARA QUE EL TRAMO SUPERIOR SE INTRODUZCA EN EL INFERIOR. EN EL CASO DEL DOBLE CAÑÓN ES AL REVÉS, EL TRAMO INFERIOR SE INTRODUCE EN EL SUPERIOR.

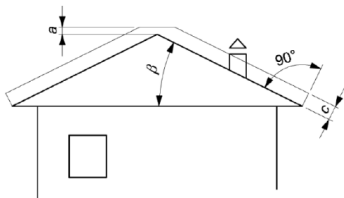


Cañón principal 80 mm. Doble cañón 6"



- Gorro
- Unión atornillada
- Embudillo
- Union libre para dilatacion
- Lana mineral
- Doble cañón
- Cañón principal

La instalación debe evitar zonas de reflujo o revocos de humos, para eso se debe considerar la siguiente tabla



**Zona del reflujo para el nivel de salida por encima del techo inclinado**

$\beta$	Pendiente	Zona de reflujo (c)
$\leq 25$	$\leq 47\%$	1 000 mm
$\geq 26$ $\leq 35$	$\geq 48\%$ $\leq 70\%$	1 300 mm
$\geq 36$ $\leq 45$	$\geq 71\%$ $\leq 100\%$	1 600 mm
$> 45^\circ$	$> 100\%$	2 000 mm

Nota: en el caso de cubiertas a dos aguas, el cálculo debe hacerse teniendo en cuenta la mayor pendiente

- Los cañones deben estar aislados al pasar por zonas no calefaccionadas o por el exterior.
- Los cañones no pueden tener contrapendiente.
- Los cambios de dirección de los cañones no pueden ser mayores a 45 grados.

## IMPORTANTE

EL GORRO, EL EMBUDILLO Y EL EXTREMO SUPERIOR DEL CAÑÓN VAN ATORNILLADOS ENTRE SÍ. EL EMBUDILLO DEBE QUEDAR SOBREPUESTO RESPECTO DEL DOBLE CAÑÓN PARA PERMITIR LA DILATACIÓN TÉRMICA. ESTA UNIÓN NO DEBE ATORNILLARSE.

· Con el calefactor posicionado, localizar el centro del cañón en el techo y hacer una perforación de 33 cm. de diámetro que salga al exterior. En la sección del entretecho se debe instalar un doble cañón para evitar el contacto directo de éste con materiales combustibles. El espacio entre el cañón y el doble cañón se rellenará con lana mineral. Ningún material combustible deberá quedar a menos de 15 cm. del doble cañón.

· Debido a que el interior del cañón debe limpiarse 1 vez al año, según el programa de mantenencias, es aconsejable que el cañón sea lo más directo y vertical posible. No es aconsejable utilizar codos, pero en caso de ser necesario, se podrán considerar hasta 2 codos de 135°.

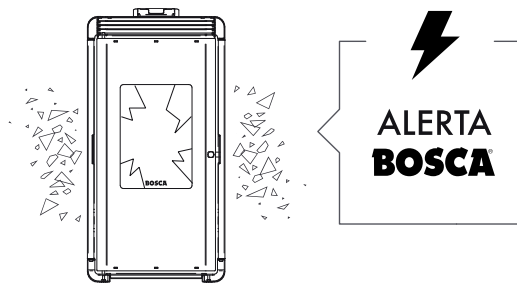
· Para asegurar un buen tiraje, es recomendable que la longitud del cañón sea entre 4 y 6 metros.

· El doble cañón debe ser preferentemente de acero galvanizado o zincalume de 0.5 mm de espesor y diámetro 6 o 10". Los cañones exteriores pueden ser pintados con esmalte opaco.

## IMPORTANTE

DEBIDO A LA TEMPERATURA GENERADA DURANTE EL FUNCIONAMIENTO DEL EQUIPO, PODRÍAN PRESENTARSE CAMBIOS EN LA TONALIDAD DE LOS CAÑONES DE ACERO INOXIDABLE, SITUACIÓN QUE NO ESTÁ AFECTA A GARANTÍA.

ES DE EXTREMA IMPORTANCIA REALIZAR LAS LIMPIEZAS DEL PUNTO 5, VERIFICAR QUE EL BRASERO SE ENCUENTRE LIMPIO Y ORIFICIOS DESPEJADOS ANTES DE ENCENDER. DE LO CONTRARIO SE CORREN RIESGOS DE COMBUSTIÓN VIOLENTA PUDIENDO INCLUSO QUEBRARSE EL CRISTAL, OCASIONANDO DAÑOS EN SU HOGAR Y EL CALEFACTOR.



## 4. PROCEDIMIENTO DE OPERACIÓN DEL CALEFACTOR

### 4.1. PUESTA EN MARCHA DEL CALEFACTOR

#### IMPORTANTE

ANTES DE ENCENDER SU CALEFACTOR, RETIRE LA ETIQUETA DEL VIDRIO Y TODAS LAS ETIQUETAS BLANCAS DE CONTROL. EL PRIMER ENCENDIDO PUEDE DEMORAR VARIOS MINUTOS EN COMENZAR. LA PRIMERA VEZ QUE ENCIENDA SU CALEFACTOR, ES NORMAL SALGA UN POCO DE HUMO POR LAS VENTILACIONES POR ALREDEDOR DE 20 MINUTOS, YA QUE LA PINTURA SE TERMINA DE CURAR CON EL CALOR DEL PRIMER ENCENDIDO.

#### 4.1.1 INSTALACIÓN ELÉCTRICA

a) Este calefactor viene equipado con un cable eléctrico que se extiende desde su parte posterior. Si usted sospecha que el voltaje de su vivienda es inestable, recomendamos conectar un protector de sobrecarga de buena calidad que esté enchufado en un tomacorriente 220V, 50 Hz de tres patas.

b) Las variaciones de voltaje pueden afectar el rendimiento del aparato. El calefactor está diseñado para 220V AC con una variación no mayor a +/- 5% de voltaje. Bosca no asume ninguna responsabilidad por un rendimiento inadecuado ni daños que resulten por el uso de un voltaje inapropiado o si el aparato se encuentra conectado a un tomacorriente de dos patas (más antiguo).

c) Siempre posicione el cable eléctrico de tal forma que no entre en contacto con ninguna parte caliente del calefactor.

#### 4.1.2 ANTES DE INICIAR EL FUEGO

1) Revise el quemador del calefactor y asegúrese que esté limpio, de ser necesario retire las cenizas del quemador (Ver punto 5).

2) Revise la limpieza del interior del vidrio de la puerta; para limpiarlo, pase limpiador BOSCA levemente, un paño húmedo o una toalla limpia de papel. JAMÁS UTILICE LIMPIADORES ABRASIVOS.

3) Revise la cantidad de Pellet en la tolva y rellene si es necesario a fin de evitar que la tolva quede vacía.

4) La carga de Pellets debe ser realizada con una pala o tacho (no incluida con el calefactor) para evitar la entrada de aserrín en la tolva o depósito.

5) La carga del pellet debe realizarse como máximo 2.5cm por debajo de la puerta de la tolva (tapa superior).

6) Revise que la tapa de la tolva esté cerrada.

7) Energice el calefactor.

8) Si es la primera vez que utiliza el calefactor debe realizar un ciclo de cebado para llenar el sistema de alimentación de Pellet (☰ submenú 7 de la función ⚙)

## 4.2. ENCENDIDO Y OPERACIÓN PANEL DE CONTROL

### ASPECTOS PRELIMINARES

El funcionamiento completo del calefactor está controlado por el panel de control, ubicado en la parte superior detrás del acceso a la carga del Pellet. Este panel de control se podrá operar al momento de energizar el calefactor.

Presione el botón de encendido (🔌) durante dos segundos para prender o apagar el calefactor.

Usando las flechas (⏪) (⏩) se desplaza entre las funciones del equipo.

Deténgase en la función deseada y presione el botón (↩) para modificar los valores con los botones (+) (-), luego presione nuevamente el botón (↩) para confirmar.

El botón (↩) permite anular la modificación de un parámetro antes de ser confirmado con el botón (↩), también el botón (↩) sirve para ir atrás cuando se encuentra dentro de un menú.

Adicionalmente, en caso de que exista un error o alarma, podrá visualizar el código del error manteniendo pulsado el botón (⏪).

El panel de control tiene una serie de íconos que se iluminan de acuerdo a los avisos y funciones del calefactor.



### 4.2.1 AVISOS



**Falta de pellet:** Cargue combustible en la tolva de pellet.



**Limpieza:** Limpie el quemador.



**Error:** Presione el botón (⏪) durante 4 segundos para conocer el código del error. Códigos de error:  
A002: Requerimiento de mantenimiento.  
A004: Cambiar batería.  
E001: Error en panel de control.  
E110: Error en sonda temperatura ambiente.  
E111: Error en sonda temperatura de gases.  
E115: Error general



**Mantenimiento:** Su calefactor requiere una mantenimiento al menos cada 1900 hrs de uso, también requiere una mantenimiento anual. Este aviso se encenderá cuando se cumplan las 1900 hrs. Si quiere conocer las horas restantes para la mantenimiento debe seguir los pasos indicados en el submenú 8 de la función ⚙️ (configuración).



**Programas:** temporizador activo.



**Señalización de estado:**

Icono siempre encendido: Calefactor encendido y en funcionamiento.  
Icono intermitente: Calefactor en fase de encendido o stand-by.



## 4.2.2 FUNCIONES

Presione para cambiar entre diferentes funciones de su equipo



**Potencia:** La potencia representa el máximo poder de combustión que utilizará el calefactor para alcanzar la temperatura configurada en la función (temperatura). Puede seleccionar una potencia entre 1 a 5 (Auto), por ejemplo: Si selecciona la potencia 3, el calefactor irá variando entre las potencias 1 a 3 para alcanzar la temperatura configurada en la función .

Si desea que el calefactor trabaje a una potencia fija sin importar la temperatura del ambiente, configure la temperatura máxima (51°C) en la función y seleccione la potencia deseada. Debe tener en consideración que esta forma de trabajo podría ocasionar un consumo mayor de pellet.



**Temperatura:** En la función temperatura visualizará la temperatura actual del ambiente, presione para programar la temperatura deseada con los botones y confirme con el botón .



**Tipo de combustible:** dependiendo de las características del pellet usado, es necesario una distinta relación entre la cantidad de aire y pellet. Para esto, si en la potencia máxima identifica una llama anaranjada que toca el techo de la caja de fuego y retorna hacia abajo con pequeñas fumarolas negras, significa que se debe alimentar menos pellet para esa cantidad de aire, presione y seleccione

el tipo de combustible número 3 con los botones . En el caso contrario, si detecta una llama amarilla intensa pero que no logra llegar al techo del calefactor deberá seleccionar el tipo de combustible número 2.

El tipo de combustible más común corresponde al número 1.



**Hora y temporizador.** Dentro de esta función encontrará una serie de submenús:

**1.- Visualizar hora del calefactor.** Presione para asignar hora y fecha al calefactor, parpadeará la hora, modifique con los botones y presione para pasar a los minutos, modifique con y presione para pasar a la fecha, repita el procedimiento para el día, mes y año. Por último, parpadeará un número entre 1 al 7, seleccione el valor que corresponda al día de la semana ( 1 = Lunes... 7 = Domingo).

**2.- Activar o desactivar el programa del temporizador.** Con los botones seleccione ON/OFF, cuando está activado muestra constantemente el ícono iluminado .

**3.- Configuración de los programas.** Con esta función se configuran los programas personalizados para el encendido y/o el apagado automático de la estufa. Es posible programar hasta seis programas personalizados. Para cada programa se debe programar: hora de encendido, hora de apagado y temperatura deseada.

Siga los siguientes pasos para configurar los programas:

- Seleccionar el submenú 3 dentro de la función y confirme con el botón
- Con los botones vaya al programa que desea modificar P1 ... P6, seleccione con el botón el que quiere modificar.
- Parpadeará el valor de la hora de encendido, modifique el valor con los botones y presione el botón
- Parpadeará el valor de los minutos, modifique con los botones y presione el botón .
- Parpadeará el valor de la hora de apagado, modifique con los botones y presione el botón .
- Parpadeará el valor de los minutos, modifique con los botones y presione el botón .
- Parpadeará el valor de la temperatura deseada, modifique con los botones y presione el botón .
- Presionar el botón para confirmar los datos programados.

Ejemplo:

Programa 1		Programa 2		Programa 3		Programa 4		Programa 5		Programa 6	
ON	OFF	ON	OFF	ON	OFF	ON	OFF	ON	OFF	ON	OFF
5:30	8:00	8:00	11:30	11:30	22:00	17:00	22:00	11:30	23:30	4:00	8:00
18°C		20°C		19°C		19°C		19°C		16°C	

**4.- Asignar los programas a los días.** A cada día se le pueden asignar tres programas. Los días se visualizan en la pantalla como: d1 (lunes), d2 (martes)... d7 (domingo).

- Seleccione el submenú 4 de la función y confirme con el botón

- b) Con los botones (+) (-) seleccione el día [d1] ... [d7] al cual se desean asociar los programas.
- c) Seleccione el día con el botón (-)
- d) Parpadeará el valor del primer programa a asignar: P 1, P2. .. P6 o bien "OFF" para deshabilitarlo.
- e) Busque el programa que quiere habilitar con los botones (+) (-) y presione el botón (▶) para pasar a la siguiente posición (3 programas al día).
- f) Parpadeará el valor del segundo programa a asignar: P 1. . . P6 o bien "OFF" para deshabilitarlo.
- g) Modificar el valor con los botones (+) (-) y presionar el botón (-).
- h) Parpadeará el valor del tercer programa a asignar: P 1 ... P6 o bien "OFF" para deshabilitarlo;
- i) Modificar el valor con los botones (+) (-) y presionar el botón (-) para confirmar los datos programados.

Ejemplo:

DIA / HORA	0	1	2	3	4	5	6	7	8	9	10	11	12	13	14	15	16	17	18	19	20	21	22	23
d1 Lunes																								
d2 Martes																								
d3 Miercoles							18 °C													19 °C				
d4 Jueves																								
d5 Viernes																								
d6 Sabado							16 °C			20 °C									19 °C					
d7 Domingo																								



**Configuración.** Dentro de esta función encontrará una serie de submenús:

**1.- Bloqueo de panel.** Presione (-) para modificar:

OFF: Botones disponibles.

Lo: Desactiva la opción de editar valores y parámetros, pero permite prender o apagar el calefactor.

Hi: Desactiva la opción de editar valores y parámetros, no permite prender o apagar el calefactor.

**2.- Ajuste del brillo del panel.** Puede regular el brillo de la luz del panel cuando éste se encuentra inactivo; apenas toque el panel, el brillo volverá al máximo. Presione (-) para modificar el valor entre OFF, 1,2...5, donde OFF apagará totalmente el brillo y 5 corresponde al máximo.

**3.- Información en pantalla.** Puede definir qué parámetro desea visualizar en pantalla por defecto. Presione (-) para modificar el valor.

OFF: El visor muestra la última visualización efectuada.

1: Visualiza de manera cíclica la temperatura ambiente y la hora.

2: Visualiza la temperatura ambiente.

3: Visualiza la hora.

**4.- Volumen del panel.** Presione (-) y modifique el valor del sonido de las teclas, donde OFF corresponde al mínimo y 5 al máximo.

**5.- Unidad de temperatura.** Presione (-) y seleccione entre °F (Fahrenheit) y °C (centígrados)

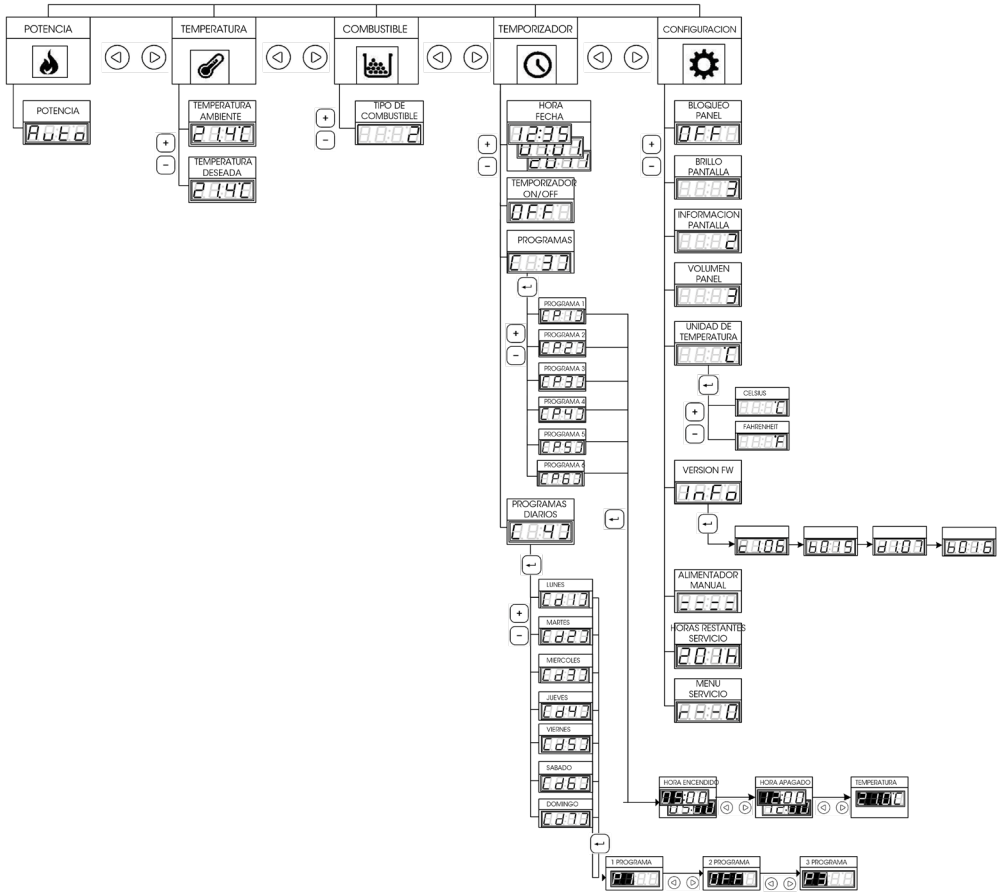
**6.- Información.** visualice información respecto al firmware del sistema.

**7.- Alimentación manual de pellet.** Cuando prenda su calefactor por primera vez o cuando tenga un episodio en que el calefactor consumió todo el combustible, cargue pellet y presione reiteradas veces (-) para hacer girar el motor alimentador de pellet y así cebar el sistema más rápidamente. Esta opción sólo está disponible con el calefactor apagado y frío.

**8.- Tiempo para el servicio.** Su calefactor requiere un servicio cada 1900 hrs, como también una vez al año. Aquí podrá visualizar las horas restantes para el servicio, si la pantalla indica "Hi" es porque faltan mas de 999 horas para el servicio.

**9.- Menú de servicio.** No disponible para el usuario.

4.2.3. CUADRO RESUMEN DE FUNCIONES



### 4.3. PROCEDIMIENTO DE APAGADO DEL CALEFACTOR

Su calefactor 02502, se apagará presionando durante dos segundos el botón .

Los ventiladores seguirán funcionando hasta que el sensor de temperatura detecte que la temperatura del calefactor haya descendido de los 80 °C a fin de evacuar el calor remanente en la cámara de combustión.

No apague el calefactor desconectando el enchufe, esto generara una mala combustión e imposibilitara la extracción de los humos pudiendo provocar un escape de estos al interior de la vivienda.

### 5. LIMPIEZA Y MANTENCIÓN DEL CALEFACTOR

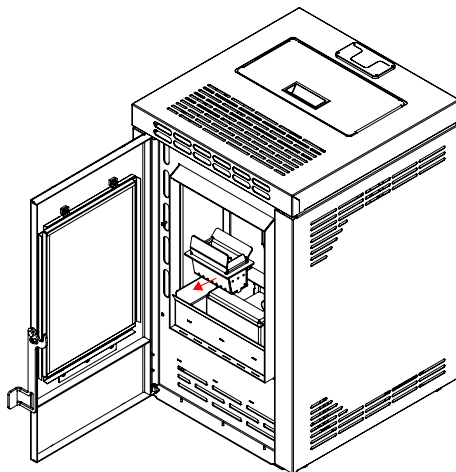
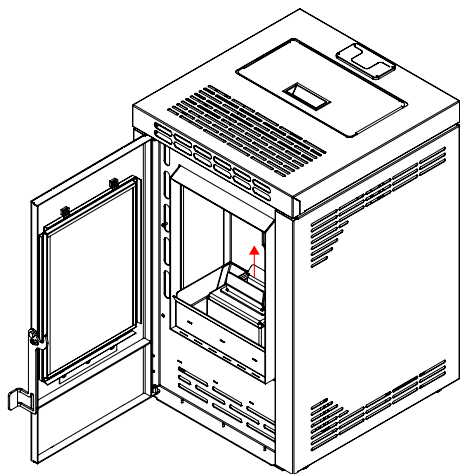
**ADVERTENCIA:** NUNCA LIMPIE SU CALEFACTOR CUANDO ESTÉ CALIENTE. SE RECOMIENDA UTILIZAR GUANTES DE PROTECCIÓN. EL NO LIMPIAR ADECUADAMENTE SU CALEFACTOR PUEDE CAUSAR UN RENDIMIENTO INADECUADO, DIFICULTAD DE ENCENDIDO Y PROBLEMAS DE SEGURIDAD DE OPERACIÓN DE ESTE APARATO.

El calefactor tendrá su mejor rendimiento de calefacción, ahorro de combustible y belleza de la llama, cuando el quemador esté limpio. Para lo cual se recomienda realizar la siguiente secuencia de limpieza:

#### 5.1. LIMPIEZA DEL QUEMADOR

Siempre antes de encender

- Abrir la puerta principal.
- Saque el quemador y límpielo en su calefactor para sacar los residuos e incrustaciones del quemador. Procure limpiar adecuadamente las perforaciones del quemador.
- Si el cenicero está lleno extraiga la ceniza con una aspiradora de cenizas o con alguna herramienta, o extraiga el deflector completo para poder vaciar el cenicero (El cenicero esta incorporado en la estructura del deflector).
- Vuelva a poner el quemador, asegurando su posición original y cierre la puerta.



**ADVERTENCIA:** SIEMPRE VACÍE LAS CENIZAS A UN CONTENEDOR METÁLICO CERRADO, NUNCA A UNA CAJA COMBUSTIBLE O DE PLÁSTICO, A FIN DE EVITAR PROVOCAR UN INCENDIO EN SU HOGAR.

ASEGÚRESE DE REINSTALAR CORRECTAMENTE LAS PIEZAS UNA VEZ REALIZADA LA LIMPIEZA, A FIN DE QUE EL CALEFACTOR FUNCIONE ADECUADAMENTE.

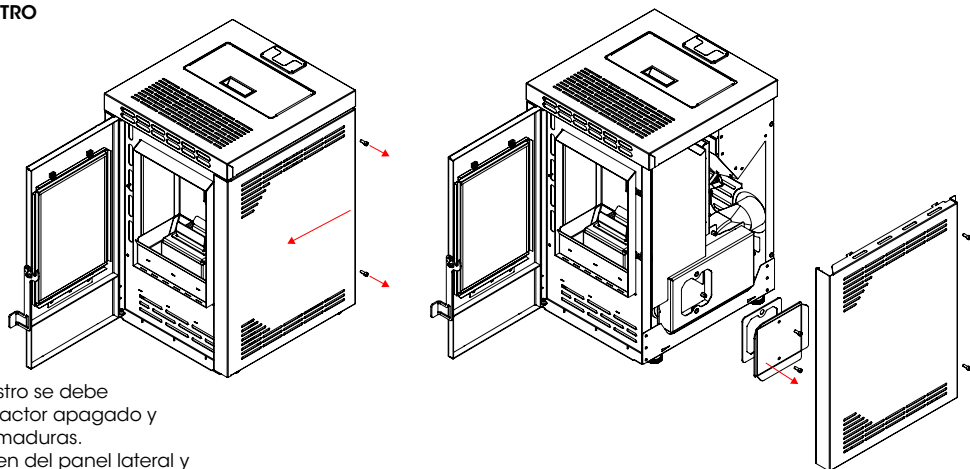
#### 5.2. LIMPIEZA DE VIDRIO.

Se recomienda cada 1-2 días.

El vidrio de la puerta se debe limpiar sólo cuando el calefactor esté APAGADO Y FRÍO, para lo cual sólo se requiere abrir la puerta principal y pasar un paño seco o un trozo de papel toalla, Puede utilizar un producto especial para esto disponible en las tiendas Bosca. Asegúrese del correcto cerrado de la puerta principal.

### 5.3. LIMPIEZA REGISTRO

1 vez al mes.



La limpieza del registro se debe realizar con el calefactor apagado y frío para evitar quemaduras. Retire los pernos allen del panel lateral y luego deslice el panel hacia el frente. Retire los pernos allen de la tapa registro y con una aspiradora retire las cenizas acumuladas en el interior.

### 5.4. LIMPIEZA DE DEFLECTOR INTERIOR

1 vez al mes.

Con el calefactor apagado y frío siga el procedimiento de la imagen inferior para realizar una limpieza de las placas interiores de su calefactor.

Le recomendamos aspirar el interior del calefactor previamente y realizar la operación con el mayor cuidado, evitando que caigan residuos fuera del calefactor. Puede poner papel de diario en el frente del calefactor para no ensuciar el entorno.

1. Con el calefactor frío y apagado extraiga el quemador.

2. Inclíne ligeramente el cenicero hacia adelante y saque completamente hacia afuera como indica la imagen.

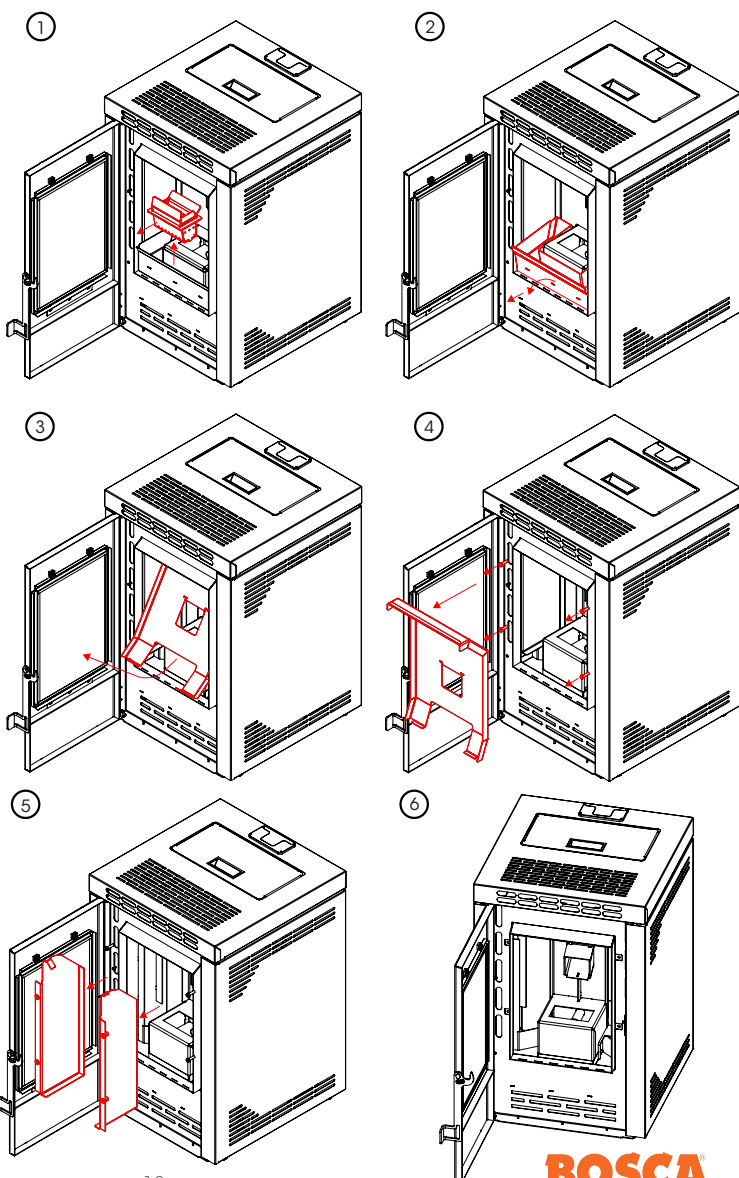
3. Levante la espalda hacia arriba y tire hacia afuera.

4. Para una limpieza más profunda, retire con una llave allen los 4 pernos que están por el frente de su calefactor.

5. Retire los pulmones interiores derecho e izquierdo.

6. aspire y remueva cenizas e incrustaciones del interior del equipo.

7. Para armar realice los pasos anteriores de forma inversa.



## 5.5. MANTENCIÓN GENERAL.

Una vez al año (Preferencia: antes del inicio de temporada de invierno)

- a) Limpieza de cañones y calefactor. (El calefactor no posee un sistema de limpieza automático del conducto de humos para este propósito existen hisopos en el mercado para realizar esta limpieza)
- b) Limpieza de aspas de ventilador de convección.
- c) Verificación y limpieza de motor de alimentación pellets.
- d) Verificación de estado de resistencia de encendido.
- e) Verificación de sello cierre de puertas.
- f) Verificación de ausencia de bloqueos en el sistema.
- g) Limpieza general.

Para la limpieza de la superficie exterior del calefactor sólo se debe utilizar un paño seco y nunca use elementos abrasivos.

Este trabajo debe ser realizado por personal autorizado de Bosca. Para solicitar este servicio, llame a nuestro Servicio al Cliente al 800200567 o visite [www.bosca.cl](http://www.bosca.cl)

## 5.6. IMFLAMACIÓN DEL CAÑÓN

En el interior del cañón se deposita hollín y residuos, productos de la combustión, llamados creosota, la cual es combustible. En determinadas circunstancias, se inflama en el interior del cañón, produciendo temperaturas extremadamente altas, llegando a extremos en que el cañón se pone de color rojo incandescente. Es posible que se produzcan emanaciones de creosota incandescente por el extremo superior del cañón.

### ¿Cómo actuar en caso de inflamación del cañón?

1. Mantenga la calma. Una instalación bien hecha y con los materiales adecuados debe resistir perfectamente esta situación.
2. No abra la puerta del calefactor y apague el equipo. Posiblemente, dentro de unos cinco minutos se terminará el fuego al interior del cañón. NO abra la puerta de la caja de fuego hasta treinta minutos después de extinguida la inflamación del cañón. De lo contrario, la inflamación podría comenzar nuevamente.
3. Vigile con atención el cañón, especialmente en la zona del entretecho.
4. Aleje todo material combustible de las cercanías del cañón.
5. Si la situación se prolonga demasiado o si sospecha que su instalación no fue bien hecha, llame inmediatamente a Bomberos.
6. No utilice su calefactor nuevamente, hasta que sea revisado por un técnico calificado.

Para la limpieza de la superficie exterior del calefactor sólo se debe utilizar un paño seco y nunca use elementos abrasivos.

## 5.7. PROBLEMAS Y SOLUCIONES

Problema	Causa	Solución
Panel de control apagado	Problema de enchufe	Controlar enchufe
	Cable defectuoso	Contactar servicio técnico
	Fusible interrumpido	Contactar servicio técnico
	Tarjeta control defectuosa	Contactar servicio técnico
	Panel de control defectuoso	Contactar servicio técnico
Calefactor no enciende llama	Falta de pellet	Cargar pellet
	Alimentador bloqueado	Asegurar que no exista algún cuerpo extraño en la tolva de combustible
	Quemador sucio	Limpia quemador
	Pellet mojado	Reemplazar por pellet seco
	Resistencia de encendido defectuosa	Contactar servicio técnico
Llama lenta o humos visibles	Quemador sucio	Limpia quemador
	Registro o ductos sucios	Realizar mantenencias de limpieza
	Bloqueo entrada aire primario	Verificar y desbloquear

## 6. SERVICIO TÉCNICO BOSCA

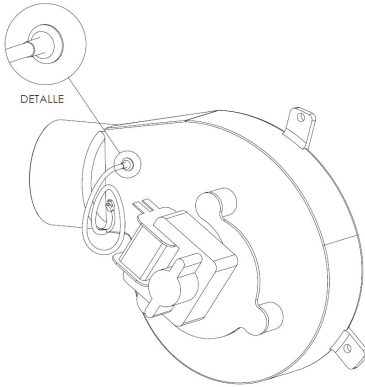
BOSCA cuenta con una red de Servicios Técnicos Autorizados, que abarcan desde la IV a la XIV Región, especialmente capacitados para la instalación y mantención de calefactores a leña, pellet, gas y cocinas a leña. Si Ud. requiere contactar al Servicio Técnico Autorizado de su localidad, le rogamos comunicarse a: SERVICIO AL CLIENTE BOSCA Línea telefónica: + 56 223288500 / +56 223288562 o al WhatsApp +56 9 5409 8504 E-mail: [cliente@bosca.cl](mailto:cliente@bosca.cl) Pagina Web: [www.bosca.cl](http://www.bosca.cl)

## 7. SEGURIDAD Y PRECAUCIONES

El calefactor está diseñado para utilizar solamente pellet como combustible. El uso de cualquier otro combustible producirá el deterioro de sus calefactores y originará la caducidad de la garantía.

Evite el ingreso de aserrín a la tolva de combustible, un buen almacenamiento y transporte del pellet evitara la generación de este.

El sistema de alimentación de pellet posee un sinfín vertical que impide el retorno del fuego a la tolva de combustible.



Procure instalar el equipo sin bloquear la entrada de aire de combustión.

El calefactor cuenta con un sensor de temperatura de humos en su interior montado en el motor (como muestra el detalle), en caso de que exista un sobrecalentamiento de los humos el calefactor disminuirá su potencia cuando llegue a los 220°C; si aun así no baja la temperatura el calefactor se apagará cuando llegue a los 250°C. Si esto ocurriera contacte al servicio técnico.

Realice inspecciones periódicas a los cañones y proceda a su limpieza si es necesario. La acumulación de creosota puede provocar inflamación al interior de los cañones.

Mantenga cualquier objeto de material combustible apartado del calefactor (muebles, cortinas, papeles, plásticos, etc.).

No deje ropa u otros artículos de material combustible sobre el calefactor.

La puerta de la caja de fuego de su calefactor debe permanecer cerrada mientras el fuego esté encendido.

Los calefactores deben ser instalados en forma apropiada para prevenir posibles siniestros. Deben respetarse en forma estricta las instrucciones de instalación contenidas en este Manual.

Los cañones utilizados en la instalación deben ser provistos por BOSCA o de calidad similar.

No realice modificaciones a la instalación del calefactor sin consultar a personal especializado.

Si elementos cercanos o en contacto con el calefactor comienzan a humear, es porque está recalentado; disminuya la potencia.

El contacto directo con el calefactor encendido puede provocar graves quemaduras en adultos y niños.

Programa 1		Programa 2		Programa 3		Programa 4		Programa 5		Programa 6	
ON	OFF	ON	OFF	ON	OFF	ON	OFF	ON	OFF	ON	OFF

DIA / HORA	0	1	2	3	4	5	6	7	8	9	10	11	12	13	14	15	16	17	18	19	20	21	22	23
d1 Lunes																								
d2 Martes																								
d3 Miércoles																								
d4 Jueves																								
d5 Viernes																								
d6 Sábado																								
d7 Domingo																								

# BOSCA®

EL CALOR DE CHILE

## TIENDAS:

### Whatsapp Corporativo

Cel.: +569 5409 85 04

### Call Center

Tel.: +562 22328 8562 / +562 22328 8519

### Huechuraba (Sala de ventas y Servicio Técnico)

Av. Américo Vespucio Norte 2077, Huechuraba, Santiago

Tel.: +562 22328 8556 / +562 22328 8523 / +562 22328 8538

Email: thuechuraba@bosca.cl

### Vitacura

Av. Vitacura 9085, Vitacura, Santiago.

Tel.: +562 22328 8574

Email: tvitacura@bosca.cl

### Viña del Mar

Av. Libertad 1040, Esquina 11 1/2 Norte, Viña del Mar.

Tel.: +562 22328 8575

Email: tvdm@bosca.cl

### Concepción

Av. Paicaví N° 2390, Concepción.

Tel.: +562 22328 8585 / +562 22328 8586 / +562 22328 8584

Email: tconcepcion@bosca.cl

### San Pedro de la Paz

Av. Pedro Aguirre Cerda 1055, Local 22, C. Comercial Versluys, San Pedro de la Paz, Concepción.

Tel.: +562 22328 8587

Email: t2concepcion@bosca.cl

### Temuco

Av. Alemania 0715, Temuco.

Tel.: +562 22328 8595 / +562 22328 8596

Email: ttemuco@bosca.cl

### Rancagua

O'Carrol 11 Esq.Freire Local 5, Rancagua.

Tel.: +562 22328 8598 / +562 22328 8599

Email: trancagua@bosca.cl

### Puerto Montt

Caletera Presidente Ibañez 328, Local A.

Puerto Montt.

Tel.: +562 22328 8590 / +562 22328 8591

Email: tptomontt@bosca.cl

### Puerto Varas

Centro Comercial Doña Ema, Local 44 1,5 Km – Ruta 225 Camino Ensenada, Puerto Varas.

Tel.: +562 22328 8597

Email: tptovaras@bosca.cl

### Outlet Lampa

Panamericana Norte 20500, Caletera Poniente. (200 metros antes de ADS Chile), Lampa, Santiago.

Tel.: +562 22238 8555

Email: tlampa@bosca.cl