

MANUAL DE USUARIO CALEFACTOR Y COCINA HESTIA 90 MANUAL V 1.4 (Oct 2022)

ESTE MANUAL INCLUYE INSTRUCCIONES PARA LA INSTALACIÓN, OPERACIÓN Y MANTENCIÓN DE SU CALEFACTOR. LEALO ANTES DE INSTALAR Y ENCENDER SU CALEFACTOR. CONSÉRVELO, PUEDE SER DE UTILIDAD EN EL FUTURO.

SIGA SIEMPRE ESTAS INSTRUCCIONES.

NO SEGUIR LAS INSTRUCCIONES CONTENIDAS EN ESTE MANUAL PUEDE PROVOCAR DAÑOS FÍSICOS, DAÑOS A LA PROPIEDAD Y LA PÉRDIDA DE LA GARANTIA

LA INSTALACIÓN, REPARACIÓN Y MANTENCIÓN DE ESTE CALEFACTOR DEBE SER REALIZADA POR UN TÉCNICO CALIFICADO Y AUTORIZADO POR BOSCA CHILE S.A.



La imagen es referencial, producto puede sufrir modificaciones sin previo aviso

1. INTRODUCCIÓN	4
1.1. ASPECTOS GENERALES	4
2. ESPECIFICACIONES	4
2.1 DIMENSIONES GENERALES	4
2.2. ESPECIFICACIONES TÉCNICAS	4
2.3. ADVERTENCIAS	5
2.4. PRINCIPALES COMPONENTES	5
2.5. PARTES Y PIEZAS INCLUIDAS	6
2.6. INSTALACIÓN ACCESORIOS	7
3. INSTALACIÓN Y RECOMENDACIONES	9
3.1. RECOMENDACIONES PARA DETERMINAR LUGAR DE INSTALACIÓN DE SU CALEFACTOR	9
3.2. INSTALACIÓN	10
3.3. VERIFICAR LA CORRECTA INSTALACIÓN DE SU CALEFACTOR	11
4. INSTRUCCIONES DE OPERACIÓN	12
4.1. SISTEMA DE DOBLE COMBUSTIÓN	12
4.2. LEÑA ADECUADA	12
4.3. RECONOCIMIENTO DE LA LEÑA SECA ANTES DE COMPRAR	12
4.4. COMPROBACIÓN DE SU LEÑA AL MOMENTO DE UTILIZARLA	12
4.5. ENCENDIDO DEL CALEFACTOR	13
4.6. RECARGA DE LEÑA PARA UNA COMBUSTIÓN REDUCIDA	13
4.7. APAGADO DEL CALEFACTOR O PARADA DE EMERGENCIA	13
4.8. COCINAR	13
5. MANTENCIÓN Y LIMPIEZA	14
5.1 LIMPIEZA DE LOS CAÑONES	14
5.2. IMFLAMACIÓN DEL CAÑÓN	15
5.3 LIMPIEZA DE CENIZAS	15
5.5. LIMPIEZA DEL VIDRIO	15
5.6 LIMPIEZA DE LA CUBIERTA	15
6. POSIBLES PROBLEMAS Y SOLUCIONES	16
7. PRECAUCIONES	16
8. SERVICIO TECNICO BOSCA	17
TIENDAS:	20

1. INTRODUCCIÓN

1.1. ASPECTOS GENERALES

Queremos felicitarlo por elegir un calefactor Bosca. Al escoger uno de nuestros productos, Ud. cuenta con el respaldo, garantía y experiencia de más de 30 años fabricando calefactores equipados con sistema de doble combustión, el cual permite el uso eficiente de la leña como combustible, con un mínimo impacto sobre el medio ambiente.

En la fabricación de nuestros productos Bosca, sólo se utilizan materias primas de primera calidad y lo último en diseño y tecnología, lo que sumado a la experiencia de nuestros trabajadores, tienen como resultado un producto que cumple los más altos estándares internacionales.

Adicionalmente, nuestros Servicios de Pre y Post Venta cuentan con personal técnico altamente calificado para prestar la ayuda que Ud. requiera en la instalación y mantención de su calefactor.

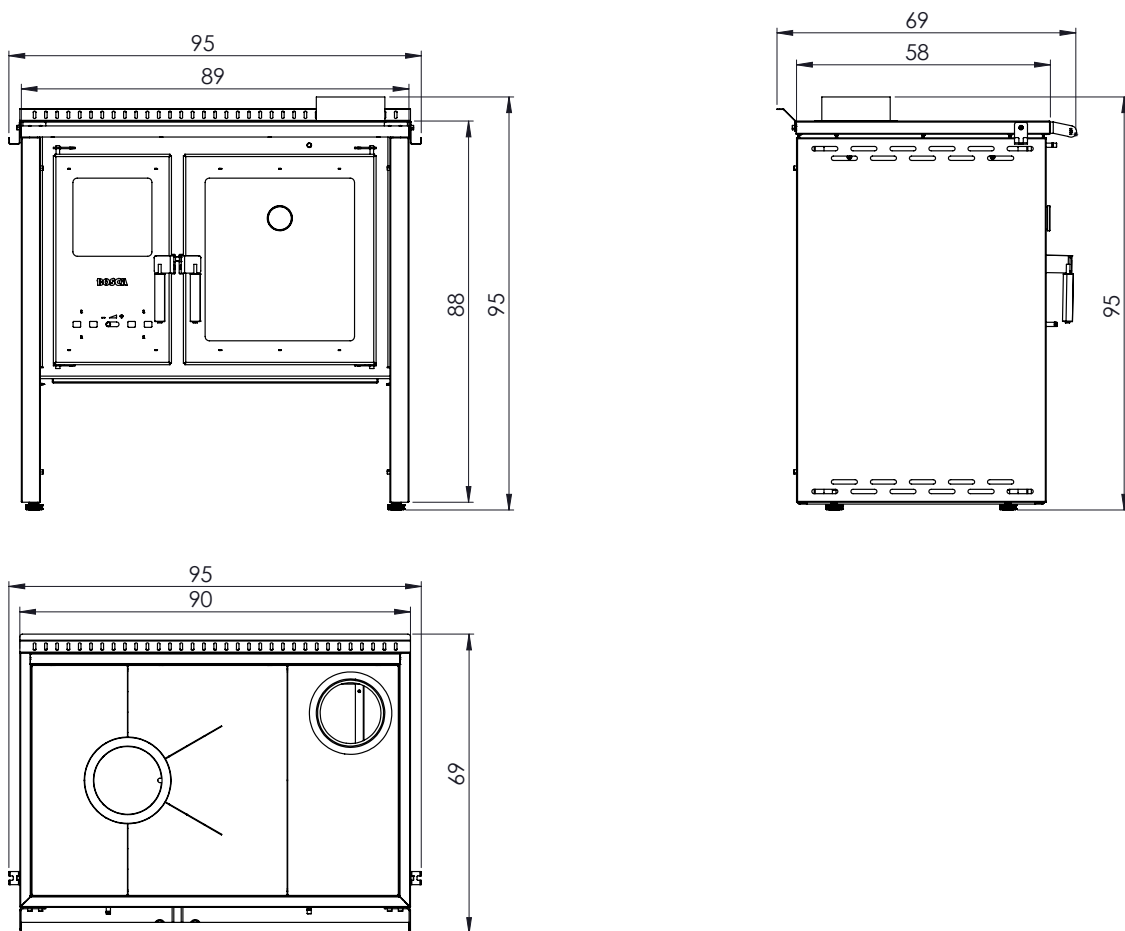
IMPORTANTE:

LA INSTALACIÓN Y SERVICIO DE ESTE EQUIPO ES UNA LABOR COMPLEJA Y SOLO DEBE SER REALIZADA POR PROFESIONALES CERTIFICADOS POR EL FABRICANTE.

LOS INSTALADORES AUTORIZADOS SON PROFESIONALES SOMETIDOS A EXIGENTES PERIODOS DE CAPACITACIÓN.

2. ESPECIFICACIONES

2.1 DIMENSIONES GENERALES



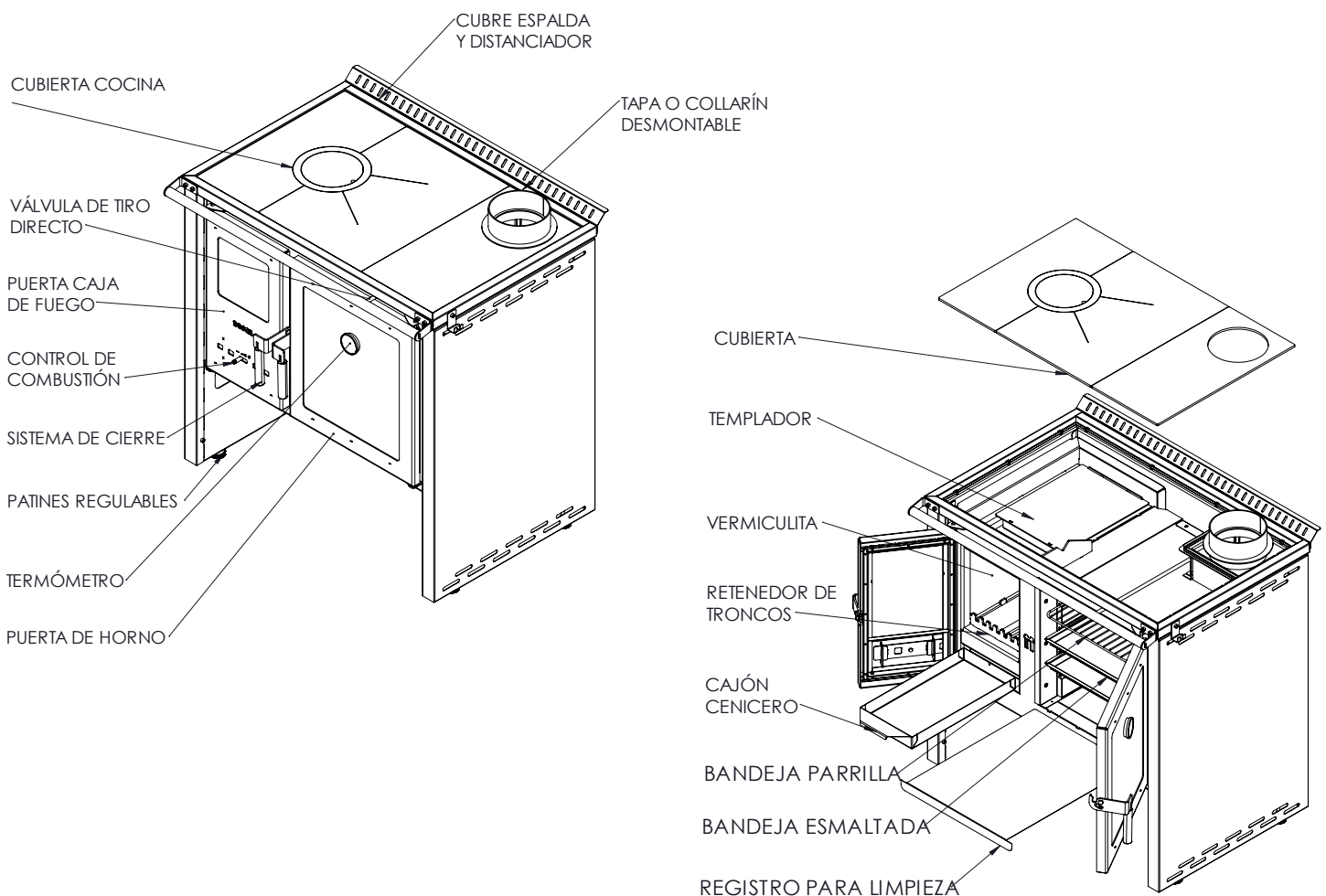
2.2. ESPECIFICACIONES TÉCNICAS

Diámetro salida humos:	6" (152mm)
Recarga para potencia nominal:	45 minutos
Recarga potencia reducida:	1,5 - 2,5 hr.

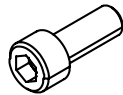
2.3. ADVERTENCIAS

- NO PERMITA QUE EL CALEFACTOR LO OPEREN NIÑOS PEQUEÑOS O PERSONAS NO FAMILIARIZADAS CON SU USO.
- ESTE CALEFACTOR ESTÁ APROBADO SOLAMENTE PARA QUEMAR LEÑA SECA.
- NO INTENTE UTILIZAR OTROS COMBUSTIBLES.
- NO UTILICE EL CALEFACTOR COMO INCINERADOR.
- LUEGO DE UN PERIODO PROLONGADO SIN USAR SU BOSCA COMPRUEBE LA AUSENCIA DE BLOQUEOS ANTES DE ENCENDER (VER PUNTO 5).
- MIENTRAS EL CALEFACTOR SE ENCUENTRA FUNCIONANDO, ESTARÁ CALIENTE; POR ESTO, MANTENGA A LOS MENORES DE EDAD, ANCIANOS, MASCOTAS, ROPA Y MUEBLES ALEJADOS. EL CONTACTO PUEDE CAUSAR QUEMADURAS. TENGA ESPECIAL CUIDADO CON LA ZONA DE LA PUERTA DEL CALEFACTOR, EL CAÑÓN Y SALIDA DE GASES.
- LA CUBIERTA DE LA COCINA PUEDE SUFRIR DEFORMACIONES Y CAMBIOS DE TONALIDAD, ESTO NO AFECTA SU FUNCIONAMIENTO.
- MANTENGA LA PUERTA CERRADA, DE LO CONTRARIO PODRÍA SOBRECALENTAR EL CALEFACTOR.
- ABRA LA PUERTA LA MENOR CANTIDAD DE VECES POSIBLE; LA APERTURA DE LA PUERTA GENERA UN ENFRIAMIENTO DE LA CÁMARA DE COMBUSTIÓN PROVOCANDO UN AUMENTO DE EMISIÓN DE HUMOS.
- MANTENGA TODOS LOS ELEMENTOS INFLAMABLES O COMBUSTIBLES, TALES COMO; AEROSOL, PARAFINAS, MUEBLES, CORTINAS, JUGUETES, ETC. AL MENOS A 3 MT. DE DISTANCIA DEL CALEFACTOR.
- MANTENGA UNA ADECUADA VENTILACIÓN. ES IMPORTANTE QUE EN LA SALA EN QUE ESTÁ INSTALADO EL CALEFACTOR EXISTAN ENTRADAS ADECUADAS PARA EL INGRESO DE AIRE (OXÍGENO), REQUERIDO PARA INICIAR Y MANTENER LA COMBUSTIÓN.
- LOS VENTILADORES O EXTRACTORES, CUANDO FUNCIONAN EN LA MISMA HABITACIÓN QUE EL ARTEFACTO, PUEDEN CAUSAR PROBLEMAS DE TIRAJE, EN ESE CASO NO UTILICE SIMULTANEAMENTE.
- NO REALICE MODIFICACIONES AL CALEFACTOR.
- NO GOLPEE LA PUERTA DEL CALEFACTOR PUES SE PODRÍA QUEBRAR EL VIDRIO.
- NO DEBE PONER ROPA U OTROS ELEMENTOS ENCIMA DEL CALEFACTOR.
- NO BLOQUEE LAS ABERTURAS EXISTENTES EN EL CALEFACTOR; ÉSTAS ESTÁN PENSADAS PARA UNA CORRECTA VENTILACIÓN Y ACCESO DE AIRE A LA CÁMARA DE COMBUSTIÓN.
- SOLO UTILICE REPUESTOS FABRICADOS O RECOMENDADOS POR BOSCA

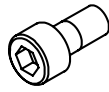
2.4. PRINCIPALES COMPONENTES



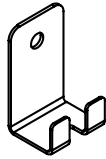
2.5. PARTES Y PIEZAS INCLUIDAS



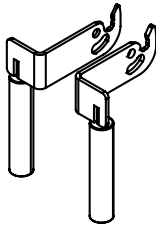
x 9 Perno Parker M6x16



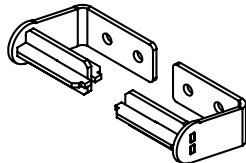
x 2 Perno Parker M6x12



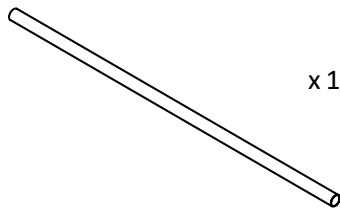
x 2 Ganchos laterales



x 1 Manilla Puerta Fuego
x 1 Manilla Puerta horno



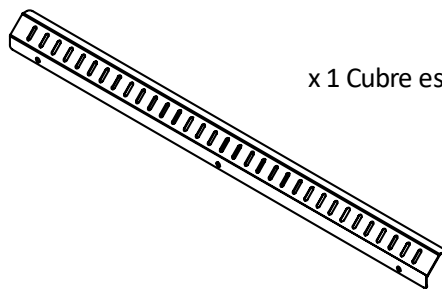
x 1 Soporte Barra Lateral A
x 1 Soporte Barra Lateral B



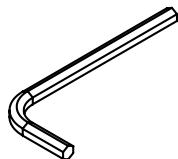
x 1 Tubo inoxidable



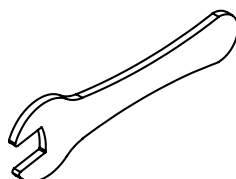
x 1 Collar Horno



x 1 Cubre espalda y distanciador



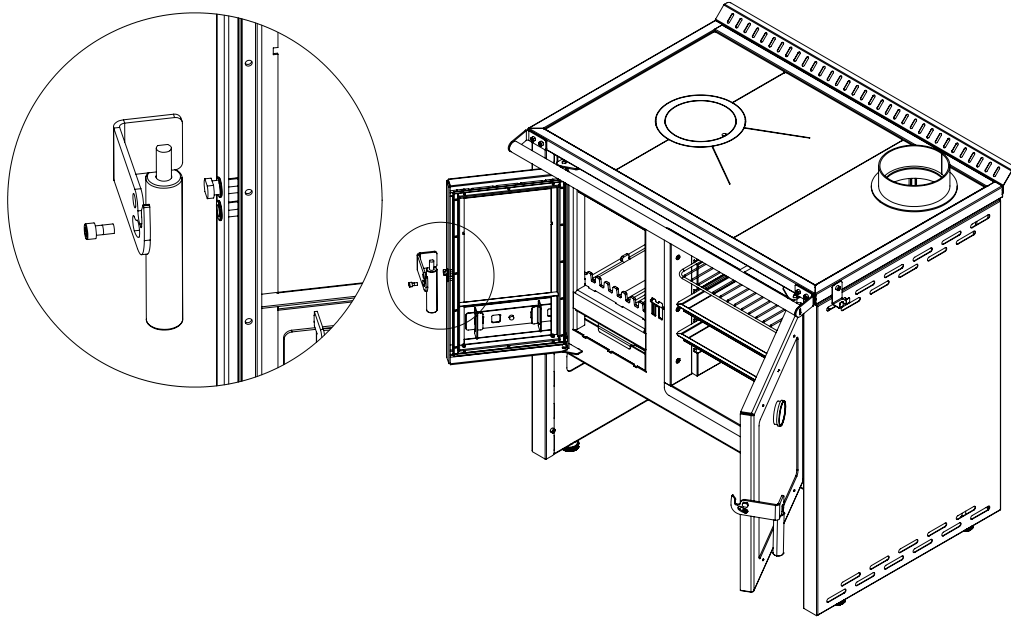
x 1 Llave allen N°5



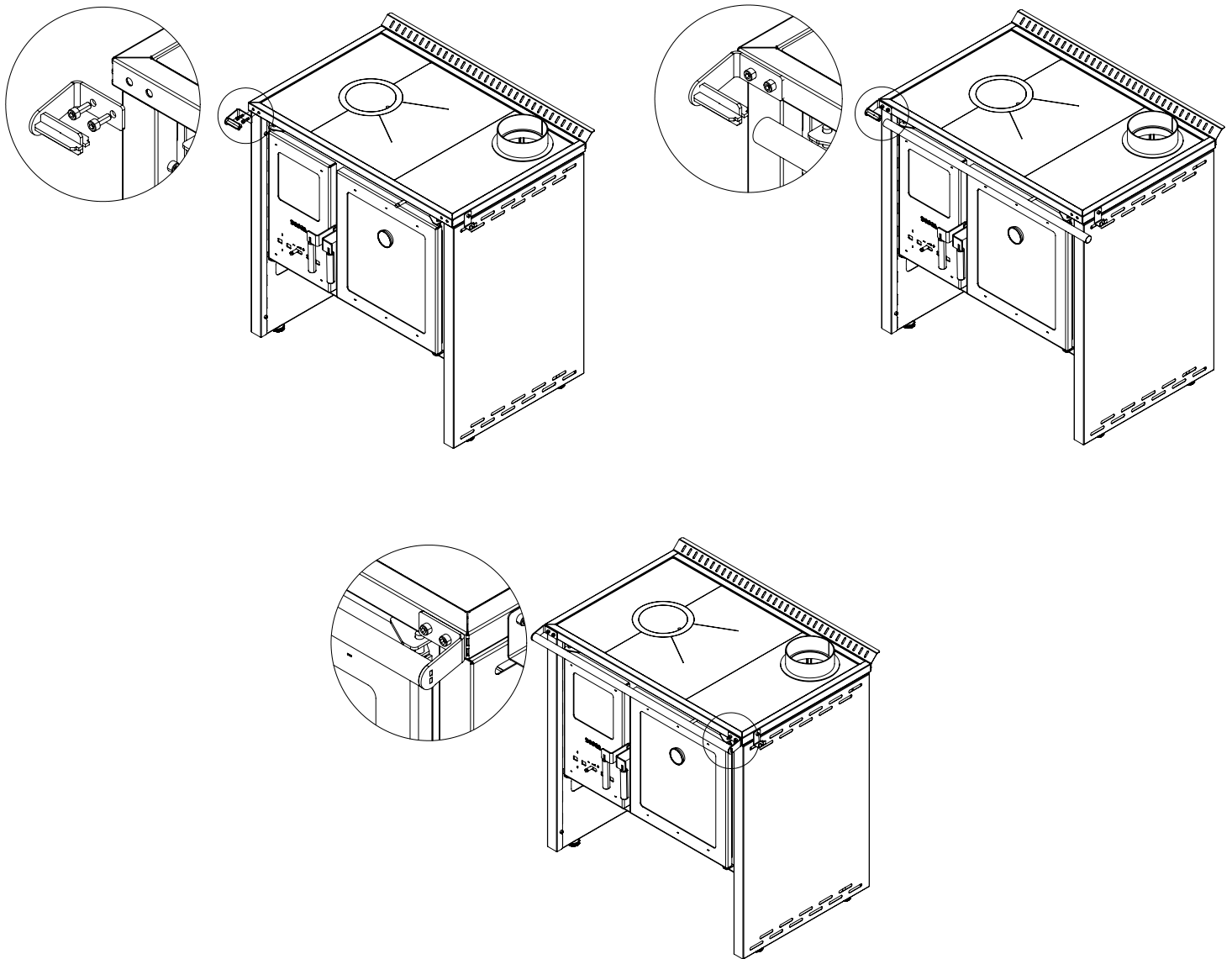
x 1 Llave especial para fijar las manillas
puerta horno y puerta fuego.

2.6. INSTALACIÓN ACCESORIOS

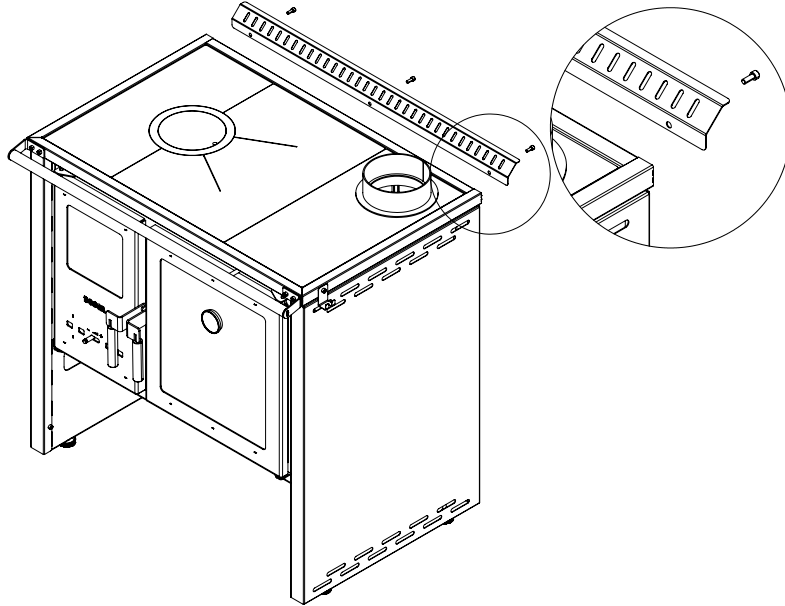
(1) Instalación de manilla puerta caja de fuego y puerta horno fijándolas con perno parker M6x12 utilizando llave allen N°5 que viene junto al producto y apretando tuerca con llave especial



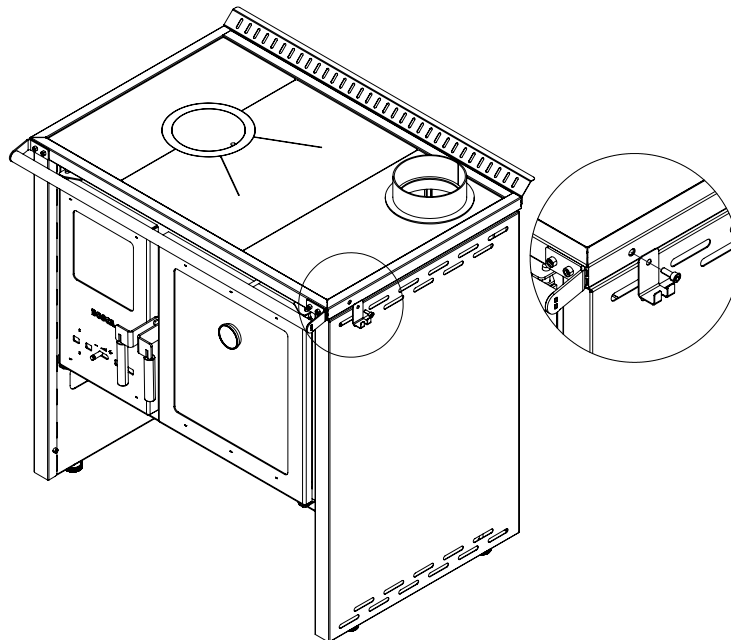
(2) Montaje de tubo inoxidable, montar una tapa lateral con pernos, luego introducir tubo y montar la otra tapa con sus pernos M6x16 (Se puede optar en colocar la barra hacia abajo o hacia arriba como retenedor de ollas)



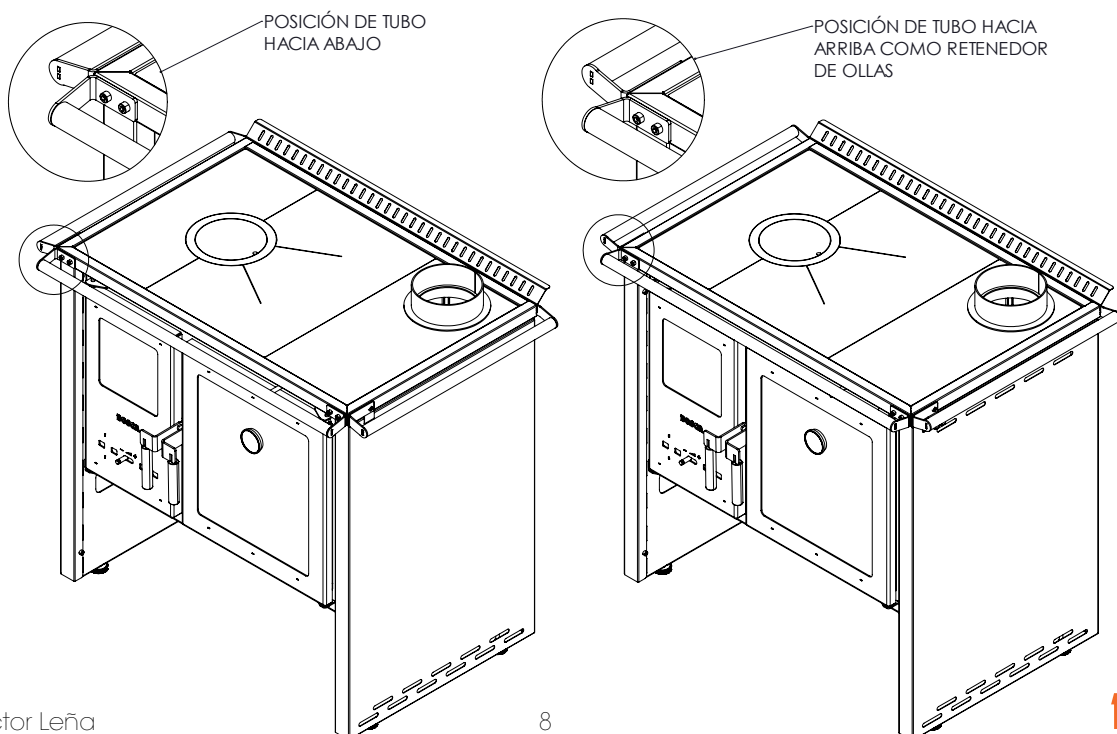
(3) Montaje del cubre espalda y distanciador de la cocina fijándose con los pernos parker M6x16 en los agujeros existentes, utilizando llave allen N°5 que viene con el producto.)



(4) Los ganchos se fijan en la parte lateral superior de la cocina con los pernos parker M6 x16 en los agujeros existentes, utilizando la llave allen N°5.



(5) Existe la opción de instalar en la cocina barras laterales, que se venden de forma independiente como accesorios, utilizando llave allen N°5. Se puede optar en colocar las barras hacia abajo o hacia arriba como retenedor de ollas.



3. INSTALACIÓN Y RECOMENDACIONES

Para su seguridad y buen funcionamiento de su calefactor, su instalación debe ser realizada por un técnico calificado y según la reglamentación y las instrucciones de este manual.

El cañón es el componente más importante desde el punto de vista de seguridad de su calefactor, pues es la vía de evacuación de gases producidos por la combustión de la leña. Estos gases son muy corrosivos y alcanzan altas temperaturas y en muchas ocasiones, contienen componentes combustibles. Estudios realizados han demostrado que los incendios relacionados con calefactores o cocinas a leña se originan en las cercanías del cañón.

Jamás se debe compartir los cañones de salida de gases con otros artefactos, esto podría ocasionar un tiraje deficiente y comprometer la seguridad de la instalación.

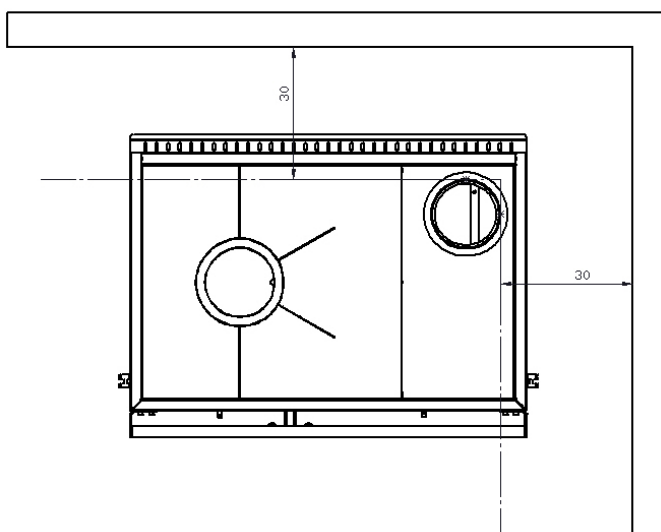
Le recomendamos seguir en forma estricta las instrucciones de instalación entregadas en este manual.

3.1. RECOMENDACIONES PARA DETERMINAR LUGAR DE INSTALACIÓN DE SU CALEFACTOR

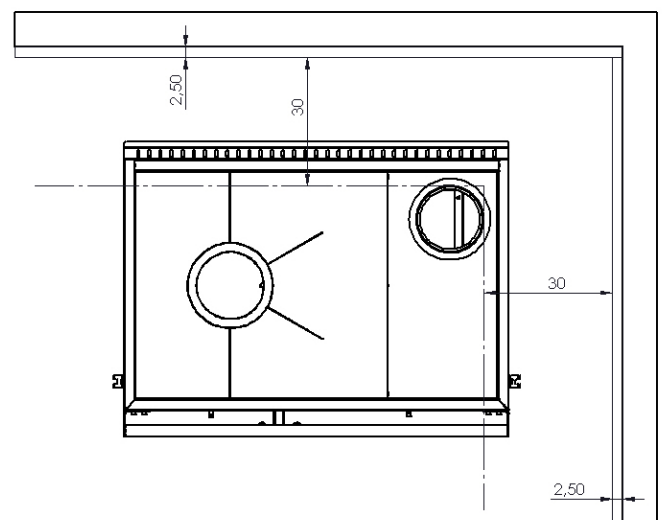
Las consideraciones principales que Ud. deberá tomar en cuenta son las siguientes:

1. El calefactor se debe instalar en suelos que tengan una capacidad para soportar al menos el peso del artefacto (ver punto 2.2.) Si la construcción existente no cumple este requisito previo, se deben adoptar las medidas adecuadas, generalmente una placa de distribución de carga.
2. Suelos de material inflamable tales como madera, parquet, linóleo, laminado o alfombras, deben protegerse con una base ignífuga debajo de la estufa. En el caso de alfombras éstas deben retirarse. La base puede ser, por ejemplo, de acero, cerámica, porcelanato o piedra. Debe recubrir el suelo bajo el calefactor y sobresalir al menos 30 cm.
3. Es importante que el calefactor sea ubicado en una zona que permita la adecuada circulación de corrientes de aire. Esto hará que el aire caliente llegue con mayor facilidad a las distintas habitaciones. Además de lo anterior, la ubicación de su calefactor debe evitar que éste se convierta en un obstáculo para la libre circulación de personas, especialmente niños.
4. Debe existir una adecuada ventilación. Es importante que en la sala en que está instalado el calefactor, existan entradas adecuadas para el ingreso de aire (oxígeno) requerido para iniciar y mantener la combustión.
5. Mantenga las distancias de instalación indicadas en la figura a continuación. Tenga mucha precaución en caso de existir cortinajes y alfombras. En caso de instalar el calefactor cercano a muros de material combustible, deberá considerar la distancia indicada e incorporar protecciones metálicas o de piedra de 10 cm más anchas que el de su Bosca y 30 cm. más altas, levantadas del suelo 10 cm y separadas de la pared 2,5 cm para permitir la circulación de aire.

INSTALACIÓN EN MUROS INCOMBUSTIBLES



INSTALACIÓN EN MUROS COMBUSTIBLES (CON PROTECCIÓN)

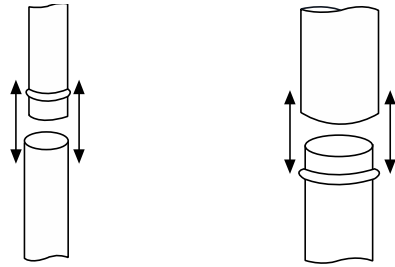


3.2. INSTALACIÓN

Le recomendamos utilizar el kit de instalación Bosca para nuestros calefactores, o en su defecto, deberá utilizar cañones de acero inoxidable de calidad similar (AISI 430 o superior, de 0,5 mm de espesor)

IMPORTANTE

LAS UNIONES DEL CAÑÓN PRINCIPAL ESTÁN DISEÑADAS PARA QUE EL TRAMO SUPERIOR SE INTRODUZCA EN EL INFERIOR. EN EL CASO DEL DOBLE CAÑÓN ES A LA INVERSA, EL TRAMO INFERIOR SE INTRODUCE EN EL SUPERIOR.

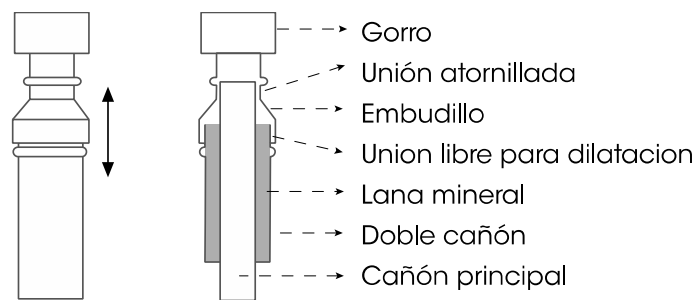


Cañón principal 6"

Doble cañón 10"

IMPORTANTE

EL GORRO, EL EMBUDILLO Y EL EXTREMO SUPERIOR DEL CAÑÓN VAN ATORNILLADOS ENTRE SÍ. EL EMBUDILLO DEBE QUEDAR SOBREPUESTO RESPECTO DEL DOBLE CAÑÓN CON EL OBJETIVO DE PERMITIR LA DILATACIÓN TÉRMICA. ESTA UNIÓN NO DEBE ATORNILLARSE.



1. Con el calefactor posicionado, localizar el centro del cañón en el techo y hacer una perforación de 38 cms. de diámetro que salga al exterior. En la sección del entretecho debe colocarse un doble cañón para evitar el contacto directo de éste con materiales combustibles. El espacio entre el cañón y el doble cañón se rellenará con lana mineral. Ningún material combustible deberá quedar a menos de 15 cms. del doble cañón.

2. Debido a que el interior del cañón debe limpiarse con frecuencia, es aconsejable que el cañón sea lo más directo y vertical posible. No es aconsejable utilizar codos, pero en caso de ser necesario, se podrán colocar hasta 2 codos de 135°.

Para asegurar un buen tiraje, la longitud del cañón debe ser de entre 4 y 10 mt.

3. El doble cañón deberá ser preferentemente de acero galvanizado o zinc alum de 0.5 mm de espesor. Los cañones visibles al interior pueden ser pintados con pinturas de alta temperatura (400 °C). Los cañones exteriores pueden ser pintados con esmalte opaco.

IMPORTANTE

Con la temperatura generada por el calefactor, los cañones cambian su tonalidad pudiéndose tornar color violáceo según el tipo de acero inoxidable utilizado. Para remediar esta situación Ud. puede pintarlos con Spray de Alta Temperatura Bosca.

4. Si el techo tiene una pendiente inferior a 60°, el gorro deberá sobresalir a lo menos 60 cm. sobre el punto más alto del techo. Si la pendiente es superior a 60° y no es posible que el gorro supere el punto más alto del techo, el tubo del cañón deberá tener al menos 150 cm. desde la perforación.

5. Cuando se realicen instalaciones en lugares ventosos y/o cuando el cañón sobresalga más de 1,5 mt. desde el techo, se deberán colocar tensores de alambre para sujetar el cañón.

6. En caso de instalaciones en lugares con mucho viento deberá instalar un gorro tipo H (disponible en las tiendas Bosca).

7. Si se han realizado trabajos, modificaciones o reparaciones en las cercanías del cañón o del calefactor después de su instalación, revise que no se haya alterado ninguno de los detalles especificados en el Manual del usuario.

8. Si siente olor a quemado o percibe sobrecalentamientos en las cercanías de su calefactor, solicite una revisión técnica con un Servicio Técnico Autorizado.

9. Cerciórese de que ningún componente de la red eléctrica de su casa sea afectado por el calor del calefactor o del cañón.

3.3. VERIFICAR LA CORRECTA INSTALACIÓN DE SU CALEFACTOR

Estamos conscientes de que su tranquilidad es lo más importante para Ud., por lo que si desea supervisar que su instalación esté correctamente ejecutada, le recomendamos revisar guiándose en el siguiente esquema:

Gorro (acero inox)

Embudillo (acero inox)

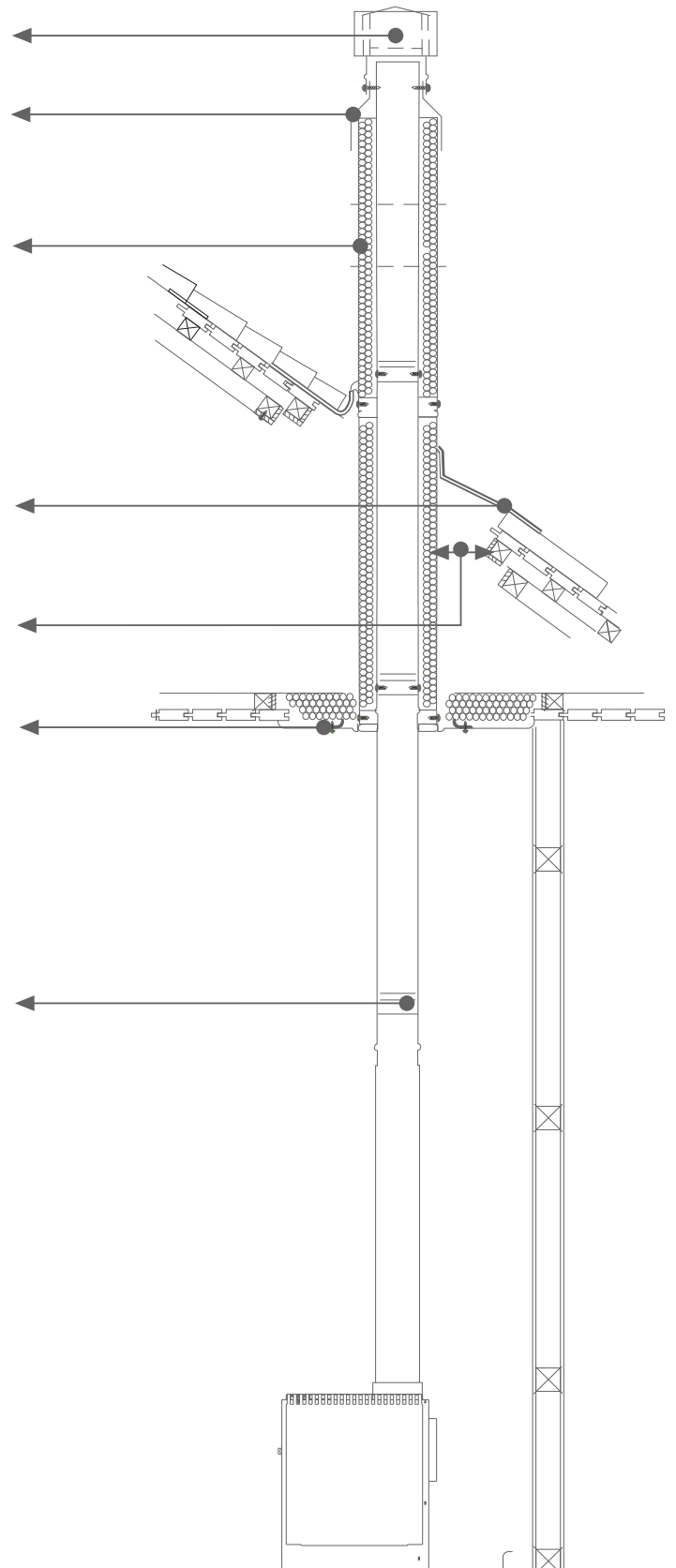
Doble cañón 10" (acero galvanizado)
Reviste cañón principal desde el cielo de la casa hasta el gorro. Espacio entre cañón y doble cañón se rellena con lana mineral.

Manta o Escantillón (acero galvanizado)

Material combustible debe quedar alejado al menos 15 cm . del doble cañón.

Tapacielo (acero inox o galvanizado)

Cañón principal 6" (acero inox)
Desde el calefactor hasta el gorro.



4. INSTRUCCIONES DE OPERACIÓN

4.1. SISTEMA DE DOBLE COMBUSTIÓN

Los calefactores de doble combustión están provistos de entradas de aire secundario, el cual es precalentado a elevadas temperaturas. Este aire caliente se mezcla con los gases de la combustión quemando la materia volátil y reduciendo el material particulado.

Este proceso se conoce como post combustión.

4.2. LEÑA ADECUADA

Es muy importante que Ud. tenga claro que uno de los elementos que le permitirá obtener el máximo rendimiento de su calefactor es la adquisición de combustible de buena calidad, por lo que debe considerar las siguientes observaciones de cómo comprar, almacenar y manipular la leña que utilizará en su calefactor:

- Utilice preferentemente leña proveniente de especies renovables (especialmente Eucaliptus), leña de muy buen comportamiento, fácil de secar por el productor y que además corresponden a recursos forestales con manejos sustentables.
- Utilice leña con un porcentaje de humedad por debajo del 20% (Base húmeda). Eventualmente utilizar leña con un mayor porcentaje de humedad (no permitido) podría generar problemas de condensación y dificultad para alcanzar temperaturas altas.
- El Uso de leña con la humedad dentro de los parámetros generara una combustión limpia y amigable con el medio ambiente. Adicionalmente permitirá un mejor comportamiento del equipo en cuanto a temperaturas y respuesta.
- Una variable altamente relevante en la calidad de la leña es su contenido de humedad. Es muy importante que sea entre el 12 y 20 % (Base húmeda) lo que permitirá su adecuada duración, evitará la pérdida de energía en evaporación de agua y la consiguiente pérdida de potencia del calefactor. Además, al utilizar leña con bajo contenido de humedad, Ud. evitará la producción de creosota (residuo de la combustión que se deposita en los cañones de su calefactor), disminuyendo con esto los costos de mantención.
- Recuerde comprar leña de longitud no mayor a 30 cm. y de un diámetro aproximado de 15 cms. Con esto, Ud. podrá depositar la leña con comodidad en su calefactor y evitará tener que redimensionar las astillas de mayor tamaño.
- Tener leña de buena calidad y adecuado contenido de humedad no sólo tiene que ver con el correcto abastecimiento de ésta. Esto es sólo el punto de partida. Si la manipulación no es adecuada, todo ese esfuerzo será inútil. Para esto es muy importante que Ud. resguarde las condiciones de almacenamiento, las que deben ser en un lugar aislado, en el que la leña no esté expuesta a la lluvia, que cuente con circulación de aire y que jamás quede en contacto con el suelo si éste no está pavimentado.

4.3. RECONOCIMIENTO DE LA LEÑA SECA ANTES DE COMPRAR

- Los trozos son más livianos.
- La corteza debe estar semi desprendida y con grietas en los extremos.
- No debe mostrar manchas de color blanco o gris.
- Al doblar una astilla pequeña con los dedos, ésta se quiebra.

4.4. COMPROBACIÓN DE SU LEÑA AL MOMENTO DE UTILIZARLA

Coloque un leño en su calefactor sobre una abundante cantidad de brasas y compruebe lo siguiente:

Leña Seca: se enciende por más de un lado en minutos.

Leña Húmeda: toma un color negruzco y se demora en encender.

Leña Mojada y/o Verde: emite un silbido, se ennegrece, no produce llama y emite una gran cantidad de humo.

IMPORTANTE

La leña mojada o verde NO es apta para ser utilizada.

4.5. ENCENDIDO DEL CALEFACTOR

IMPORTANTE

Durante el primer encendido la pintura de alta temperatura que se utiliza en su calefactor humeará y emanará olor a resina por algunas horas. Abra las ventanas para ventilar.

1. Deslice el control de combustión hacia la derecha, posición de máxima entrada de aire.
2. Deslice hacia fuera la válvula de tiro directo, que se encuentra sobre la puerta del horno.
3. Ponga papel arrugado en el centro de la caja de fuego.
4. Ponga varias tablillas sobre el papel y algunas astillas encima, preferentemente en posición vertical.
5. Encienda el fuego y cierre la puerta.
6. Manténgala así por unos 10 minutos o hasta que las astillas estén encendidas.
7. Abra la puerta y agregue la carga de leña (no más de 3 leños), poniendo los leños más livianos sobre las astillas encendidas. Es muy importante que Ud. deje espacios entre los leños ya que esto permitirá la circulación de aire y por lo tanto un encendido más rápido y vigoroso.
8. Cuando el fuego ya sea vigoroso, deslice hacia adentro la válvula de tiro directo.
9. Regule la potencia deseada.

IMPORTANTE

Al iniciar el fuego siguiendo estas indicaciones, Ud. creará la base para una combustión efectiva sin humo ni contaminación, logrando un óptimo funcionamiento del calefactor.

La altura máxima de recarga es por debajo del vano de la puerta, cargue el calefactor de a dos o tres leños. La puerta del calefactor debe permanecer cerrada, solo debe abrirse para realizar el encendido y recargas. Para alcanzar la potencia térmica nominal del calefactor debe seguir los pasos del punto 4.5 y en la última etapa debe dejar el regulador en la posición máxima.

4.6. RECARGA DE LEÑA PARA UNA COMBUSTIÓN REDUCIDA

- Su Bosca puede operar a una potencia reducida (–) considerar lo siguiente

- Cuando el fuego esté disminuido o sólo exista una cama de brasas (aproximadamente 1,5 – 2,5 horas luego de la carga anterior) deberá recargar el calefactor.

- Gradúe el Control de Aire Primario a la posición máxima y abra la puerta de la cámara de fuego (puerta superior).

- Coloque algunas tablillas de leña seca sobre las brasas existentes para reavivar el calefactor luego recargue su Bosca con un máximo de 3 leños. Recuerde que, al igual que en el procedimiento de encendido, es mucho mejor si Ud. deposita los leños dejando espacios de aire entre ellos, de manera de ayudar a la mayor oxigenación del fuego.

- Luego de 3 minutos o hasta que todos los leños estén encendidos, gradúe el Control de Aire Primario hasta una posición "mínimo". Si el calefactor se ahoga en exceso (muy apagado) aumente levemente la entrada de aire."

IMPORTANTE

El mejor momento para recargar su Bosca es cuando ésta tiene una importante cama de brasas en el interior o cuando recién se han extinguido las llamas. Si la cama de brasas es escasa, el método para recargarlo es repitiendo el procedimiento de encendido inicial (4.5)

4.7. APAGADO DEL CALEFACTOR O PARADA DE EMERGENCIA

Dado que su Bosca es un equipo seguro, no es necesario apagarlo. En el caso que desee hacerlo, sólo deberá colocar en "mínimo" el Control de Aire Primario. Recuerde que el comportamiento de la quema de combustibles sólidos es lenta, por lo que este proceso tomará tiempo. No habrá la puerta ni el control de aire pues esto reavivará el fuego.

4.8. COCINAR

Cuando va a utilizar el calefactor para cocinar u hornear deberá procurar alcanzar la potencia adecuada según las necesidades de la preparación. En caso de requerir mucha temperatura, recomendamos alcanzar la potencia nominal del calefactor (máxima) para esto debe seguir los pasos del punto 4.5 y en la última etapa debe dejar el regulador en la posición máxima y recargar el calefactor aproximadamente cada 45 minutos.

5. MANTENCIÓN Y LIMPIEZA

5.1 LIMPIEZA DE LOS CAÑONES

La limpieza de los cañones, que consiste en retirar la creosota (sustancia inflamable producida por la combustión de leña con alto porcentaje de humedad y/o poca entrada de aire) desde el interior. Esta acumulación produce la obstrucción del cañón impidiendo el correcto funcionamiento del calefactor. En estas condiciones, el proceso de encendido se hará lento y tedioso, y será difícil lograr una buena combustión. Adicionalmente se observará una combustión poco vigorosa, falta de tiraje y abundante devolución de humo por la puerta.

IMPORTANTE

En determinadas condiciones, la creosota puede encenderse, produciendo una temperatura extremadamente alta y peligrosa (ver punto 5.2).

No es posible determinar la frecuencia con la cual deben ser limpiados los cañones. Ésta será determinada por el porcentaje de humedad que contenga la leña que Ud. utilice. Los cañones deben ser limpiados al menos una vez al año si la leña que Ud. utiliza está seca; si esta se encuentra verde o posee más de un 20% de humedad, se deberá realizar la limpieza cada 15 o 20 días.

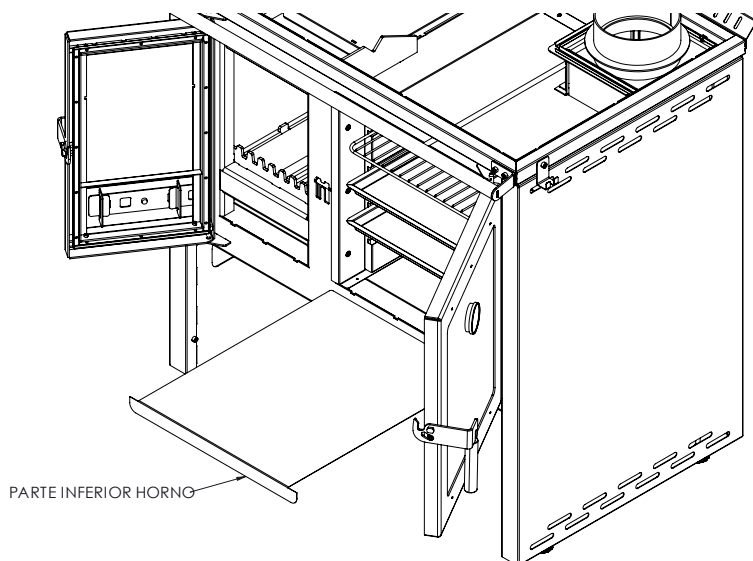
Para realizar la limpieza de los cañones le recomendamos hacerlo con un Servicio Técnico Autorizado. De no ser posible, la limpieza de los cañones puede ser realizada por Ud. mismo según se detalla a continuación. Las herramientas necesarias son: guantes, escala, destornillador e hisopo de acero (consulte a su distribuidor Bosca por este accesorio). Después de realizar dicha limpieza, revise el estado de sello entre los cañones y la manta.

La instalación de su Bosca tiene la ventaja de que los cañones pueden ser limpiados sin necesidad de desarmar la instalación.

1. Antes de tener contacto con su Bosca y con los cañones de ésta, asegúrese de que ambos estén fríos; le recomendamos siempre protegerse las manos con guantes de seguridad (no incluidos, disponibles en nuestras tiendas y distribuidores)

2. Desatornille el gorro y retírelo.

3.-Para realizar la limpieza se debe retirar el registro ubicado en la parte inferior del horno.



4. Deslice la bola desde el extremo superior del cañón hasta que aparezca dentro del calefactor.

5. Tire la cuerda desde dentro del calefactor, arrastrando el hisopo por el interior del cañón. Luego tire hacia arriba, repita esta operación 6 veces. Es importante que no se remplace el hisopo por virutilla común. Mantenga la puerta lo más cerrada posible para evitar la diseminación de hollín.

6. Vuelva a instalar el registro en la parte inferior del horno.

5.2. IMFLAMACIÓN DEL CAÑÓN

En el interior del cañón se deposita hollín y residuos, productos de la combustión de la leña, llamados creosota, la cual es combustible. En determinadas circunstancias, se inflama en el interior del cañón, produciendo temperaturas extremadamente altas, llegando a extremos en que el cañón se pone de color rojo incandescente.

Es posible que se produzcan emanaciones de creosota incandescente por el extremo superior del cañón.

¿Cómo actuar en caso de inflamación del cañón?

1. Mantenga la calma. Una instalación bien hecha y con los materiales adecuados debe resistir perfectamente esta situación.
2. Cierre bien la puerta de su calefactor y cierre el Control de Aire Primario. Posiblemente, dentro de unos cinco minutos se terminará el fuego al interior del cañón. NO abra la puerta de la caja de fuego ni la del cenicero hasta treinta minutos después de extinguida la inflamación del cañón. De lo contrario, la inflamación podría comenzar nuevamente.
3. Vigile atentamente el cañón, especialmente en la zona del entretecho.
4. Aleje todo material combustible de las cercanías del cañón.
5. Si la situación se prolonga demasiado o si sospecha que su instalación no fue bien hecha, llame inmediatamente a Bomberos.
6. No utilice su calefactor nuevamente, hasta que sea revisado por un técnico calificado.

¿Cómo evitar una posible inflamación del cañón?

- La clave para evitar la inflamación del cañón es mantener limpio el sistema de evacuación de gases de su calefactor.
- Para mantener el cañón limpio, su calefactor debe funcionar con un fuego vivo. Evite el funcionamiento de su calefactor con fuego humeante y sin llamas.
- Use leña seca. La humedad de la leña necesariamente disminuye la temperatura del fuego y con ellos aumenta la posibilidad de la inflamación del cañón.
- Al recargar su calefactor, evite enfriar el fuego ya existente. Coloque el Control de Aire Primario en "máximo" e intente que los nuevos trozos de leña se calienten rápido. Solamente después de ello, regule el Control de Aire Primario en la posición "intermedia".

5.3 LIMPIEZA DE CENIZAS

Puede realizar esta tarea de una forma muy sencilla, retire la parrilla que se encuentra en el centro de la caja de fuego y desplace las cenizas hacia ahí. Estas caerán directamente en el cajón cenicero.

Verifique que las cenizas están completamente apagadas y vacíe el cenicero en un contenedor metálico, preferentemente con una capa de arena en el fondo.

Saque las cenizas al exterior de la casa, en un lugar seguro. Recuerde que las brasas pueden permanecer encendidas hasta por 36 horas. Las cenizas de maderas no tratadas son un excelente fertilizante para el jardín.

5.5. LIMPIEZA DEL VIDRIO

Uno de los grandes atractivos de su calefactor Bosca es poder disfrutar del fuego a la vista. Sin embargo, muchas veces esto se ve limitado por manchas que aparecen en el cristal. Es recomendable que Ud. siga los siguientes consejos para aminorar al máximo esta situación:

- La principal causa de las manchas en el cristal está directamente asociada al uso de leña con alto contenido de humedad, combinado con mantener el Control de Aire Primario en "mínimo". Evite la ocurrencia de estas dos causales, recuerde comprar leña seca y almacenarla correctamente y mantener el Control de Aire Primario en posición "intermedio".
- Limpie periódicamente el cristal de su calefactor con Pasta Limpiavidrios Bosca.

5.6 LIMPIEZA DE LA CUBIERTA

Para que la cubierta no se oxide puede mantener aceitada, en caso de oxido utilice una lija suave para remover.

6. POSIBLES PROBLEMAS Y SOLUCIONES

Mi calefactor devuelve humo	<ul style="list-style-type: none">· Revise su instalación. El gorro del cañón debe tener espacio suficiente para la evacuación del humo y debe sobresalir 60 cms por sobre la cumbrera de su casa.· Recargar adecuadamente el calefactor.· Mantener limpio el cañón de su calefactor.· Verificar que el templador esté correctamente instalado.
El vidrio está sucio	<ul style="list-style-type: none">· Use leña con bajo porcentaje de humedad.· Mantenga el Control de Aire Primario en posición "intermedio" o "máximo".· Revise que el rodón de la puerta (cordón gris) se encuentre en buen estado.· Remueva la suciedad con Limpiavidrios Bosca.
Cañones manchados	<ul style="list-style-type: none">· Use leña con bajo porcentaje de humedad.· No sobrecargue su calefactor para evitar el sobrecalentamiento.
Calefactor no calienta	<ul style="list-style-type: none">· Use leña con bajo porcentaje de humedad.· Recargue su calefactor con una buena cama de brasas.· Mantenga el Control de Aire Primario en posición "intermedio" o "máximo".
Humo visible	<ul style="list-style-type: none">· Use leña con bajo porcentaje de humedad.· Es normal que haya emisión de humo en los primeros minutos del encendido, el humo cesará cuando la cámara de combustión alcance mayor temperatura. (aproximadamente 30 minutos)
Templador fundido	<ul style="list-style-type: none">· Reemplazar por nuevo templador
Cubierta deformada	La cubierta sufrirá deformación debido a la dilatación por temperatura, esto es normal y no afecta el funcionamiento.

7. PRECAUCIONES

Los calefactores están diseñados para utilizar solamente leña como combustible. El uso de cualquier otro combustible producirá el deterioro de sus calefactores y originará la caducidad de la garantía.

Realice inspecciones periódicas a los cañones y proceda a su limpieza si es necesario. La acumulación de creosota puede provocar inflamaciones al interior de los cañones.

Mantenga cualquier objeto de material combustible apartado del calefactor (muebles, cortinas, papeles, plásticos, etc.).

No deje ropa u otros artículos de material combustible sobre el calefactor.

No queme cantidades de papel u otros materiales combustibles que puedan provocar un fuego rápido y extremadamente caliente.

La puerta de la caja de fuego de su calefactor debe permanecer cerrada mientras el fuego esté encendido.

Los calefactores deben ser instalados en forma apropiada para prevenir posibles siniestros. Deben respetarse en forma estricta las instrucciones de instalación contenidas en este manual. Utilice el Servicio de Instaladores Autorizados.

Nunca utilice gasolina, parafina u otros combustibles inflamables para encender el fuego. No almacene gasolina u otros combustibles inflamables en lugares cercanos a los calefactores.

No realice modificaciones a la instalación del calefactor sin consultar a personal especializado.

Si elementos cercanos o en contacto con el calefactor comienzan a humear, es porque está recalentado. No agregue más leña, asegúrese de que la caja de fuego esté bien cerrada y cierre completamente el Comando de Aire.

El contacto directo con el calefactor encendido puede provocar graves quemaduras en adultos y niños.

8. SERVICIO TECNICO BOSCA

Bosca cuenta con una red de Servicios Técnicos Autorizados, que abarca desde la IV a la XIV Región, especialmente capacitados para la instalación y mantención de calefactores a leña, pellet, gas y cocinas a leña. Si Ud. requiere contactar al Servicio Técnico Autorizado de su localidad, le rogamos comunicarse a:
SERVICIO AL CLIENTE BOSCA Línea telefónica: +56 223288500 / +56 223288562 o al WhatsApp +56 9 54098504
E-mail: cliente@bosca.cl Web: www.bosca.cl.

BOSCA[®]

EL CALOR DE CHILE

TIENDAS:

Huechuraba

Av. Américo Vespucio Norte 2077, Huechuraba, Santiago.

Tel.: (56 - 22) 3288500 / Fax: (56 - 22) 6241891

Email: thuechuraba@bosca.cl

Vitacura

Av. Vitacura 9085, Vitacura, Santiago.

Tel.: (56 - 22) 2128600 / Fax: (56 - 22) 2110635

Email: tvitacura@bosca.cl

Chicureo

Caletera General San Martín 6000 local 110, Casa Nor-Oriente Chicureo, Santiago.

Tel.: (56-22) 7335913 - 7335914

Email: tchicureo@bosca.cl

Viña del Mar

Av. Libertad 1040, Esquina 11 1/2 norte, Viña del Mar.

Tel.: (56 - 32) 2686118 - 2686031 / Fax: (56 - 32) 2686031

Email: tvdm@bosca.cl

Concepción

Av. Arturo Prat 202, Concepción.

Tel.: (56 - 41) 2235006 Fax: (56 - 41) 2219892

Email: tconcepcion@bosca.cl

San Pedro de la Paz

Av. Pedro Aguirre Cerda 1055, Local 22 C. Comercial Versluys, San Pedro de la Paz, Concepción

Tel: (41) 2283824 / (41) 2283139

Email: t2concepcion@bosca.cl

Temuco

Av. Alemania 0715, Temuco.

Tel.: (56 - 45) 263905 Fax: (56 - 45) 263906

Email: ttemuco@bosca.cl

Rancagua

O'Carrol 11 Esq. Freire Local 5, Rancagua.

Tel.: 6-8326735

Email.: trancagua@bosca.cl

Puerto Montt

Caletera Presidente Ibáñez 328, Local A. Puerto Montt.

Tel.: (065) 313214

Email.: tptomontt@bosca.cl