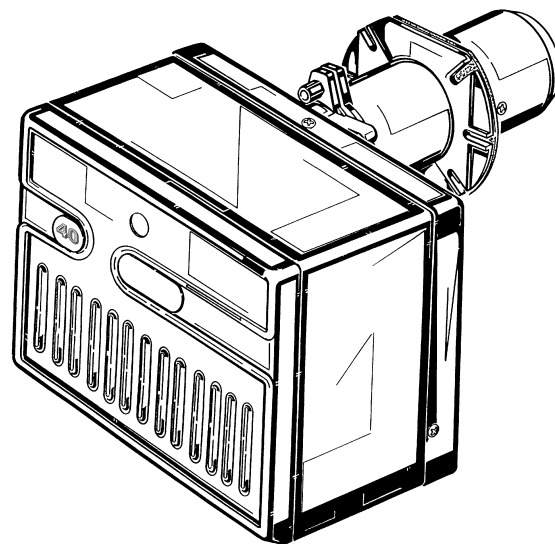


GB **Forced draught gas burner**

E **Quemador de gas de aire soplado**

One stage operation

Funcionamiento de una llama



RIELLO 40

CODE - CÓDIGO

MODEL - MODELO

TYPE - TIPO

3755281

GS5

552 T80

INDEX

1. BURNER DESCRIPTION	1	3.4 Electrical wiring	5
1.1 Burner equipment	1	3.5 Fixing of the electrical wiring	6
2. TECHNICAL DATA	2	4. WORKING	6
2.1 Technical data	2	4.1 Air damper setting	6
2.2 Overall dimensions	2	4.2 Combustion head setting	6
2.3 Working field	2	4.3 Combustion check	7
2.4 Correlation between gas pressure and burner output	3	4.4 Burner start-up cycle	7
3. INSTALLATION	3	5. MAINTENANCE	7
3.1 Boiler fixing	3	6. FAULTS / SOLUTIONS	7
3.2 Probe-electrode positioning	4		
3.3 Gas feeding line	4		

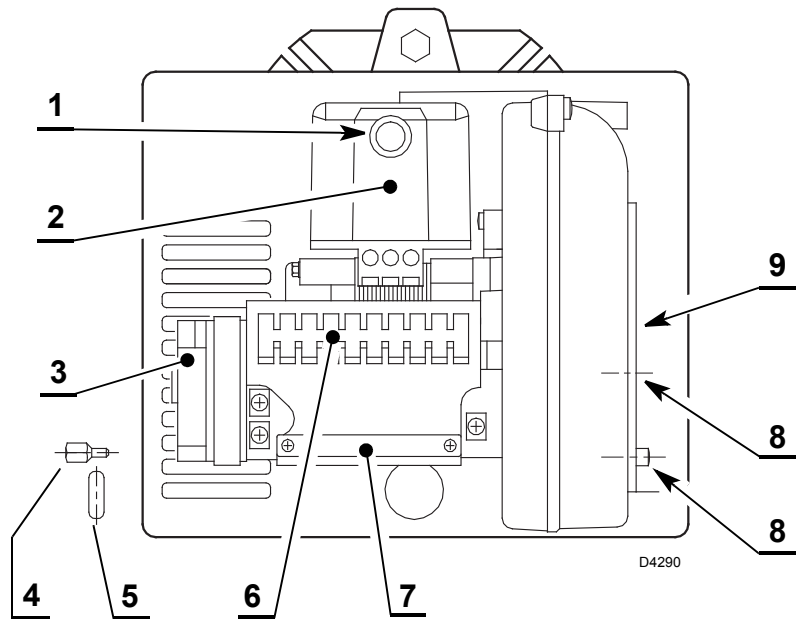
1. BURNER DESCRIPTION

Gas burner with one stage working.

- The burner meets protection level of IP 40, EN 60529.

- 1 - Reset button with lock-out lamp
- 2 - Control box
- 3 - Air pressure switch
- 4 - Screw fixing burner cover
- 5 - Cable grommet
- 6 - Terminal board
- 7 - Cable clamp
- 8 - Screw for fixing the air damper
- 9 - Air damper

Fig. 1



NOTES:

- Gas train can be installed on the right or on the left of the burner.
- The cable grommet (5) and the screw for fixing the cover (4) supplied with the burner, must be fitted to the same side of the gas train.

1.1 BURNER EQUIPMENT

Insulating gasket	No. 1	Screws and nuts for flange to be fixed to boiler . . .	No. 4
Cable grommet	No. 1	Screw for fixing the cover	No. 3
Hinge	No. 1		

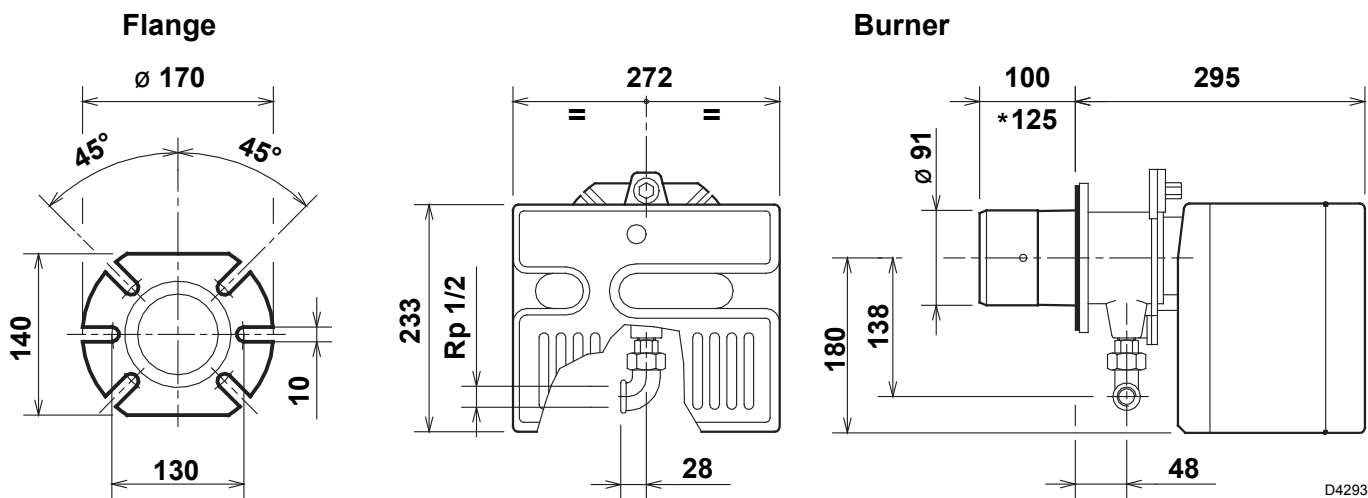
2. TECHNICAL DATA

2.1 TECHNICAL DATA

Thermal power (1)	23 – 65 kW – 20,000 – 56,000 kcal/h
Natural gas (Family 2)	Net heat value: 8 – 12 kWh/Nm ³ - 7,000 – 10,340 kcal/Nm ³
	Pressure: min. 15 mbar - max. 100 mbar
Electrical supply	Single phase, 220V ± 10% ~ 60Hz
Motor	220V / 1A
Capacitor	2.5 µF
Ignition transformer	Primary 220V / 0.2A - Secondary 8 kV / 30 mA
Absorbed electrical power	1A

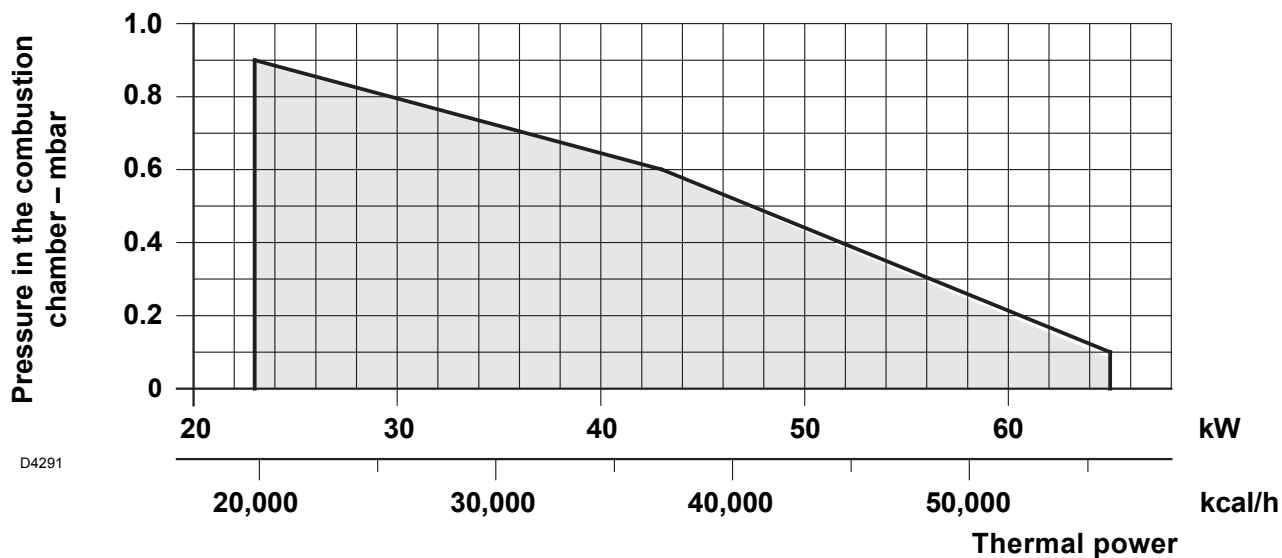
(1) Reference conditions: Temp. 20°C - Barometric pressure 1013 mbar – Altitude 0 m above sea level.

2.2 OVERALL DIMENSIONS



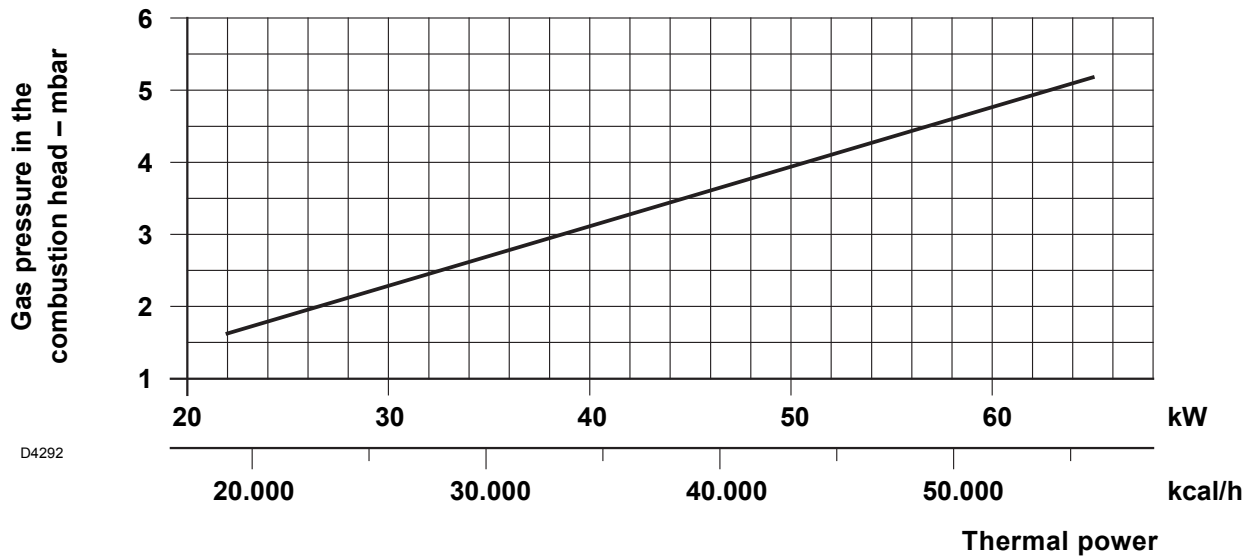
* Length available using an extended head kit

2.3 WORKING FIELD



2.4 CORRELATION BETWEEN GAS PRESSURE AND BURNER OUTPUT

To obtain the maximum output, a gas head pressure of 5.2 mbar is measured with the combustion chamber at 0 mbar using gas G20 with a net heat value of 10 kWh/Nm³ (8,570 kcal/Nm³).



D4292

3. INSTALLATION

THE BURNER MUST BE INSTALLED IN CONFORMITY WITH LEGISLATION AND LOCAL STANDARDS.

3.1 BOILER FIXING

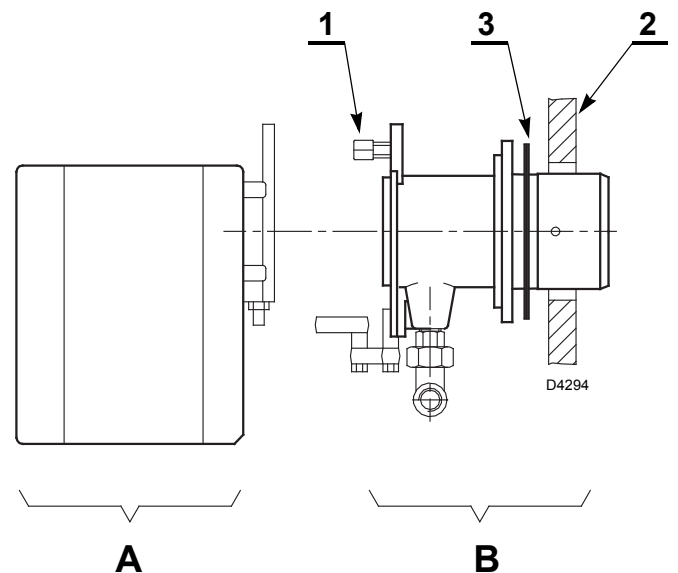
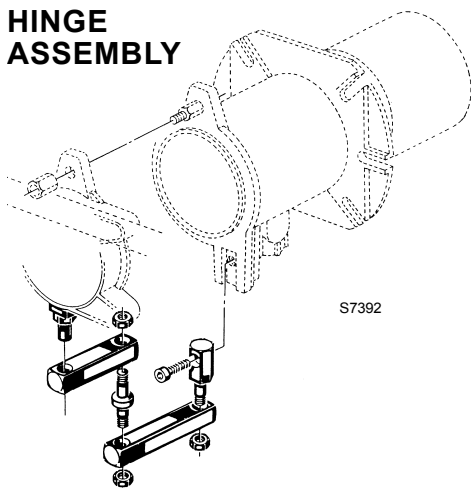
IMPORTANT

Boiler door must have a max. thickness of **80 mm**, refractory lining included.

If thickness is greater (**max. 105 mm**), a combustion head extension must be fitted, which is supplied separately.

- Separate the combustion-head assembly from the burner body by removing nut (1) and removing group (A).
- Fix the head assembly group (B) to the boiler (2) insert the supplied insulating gasket (3).

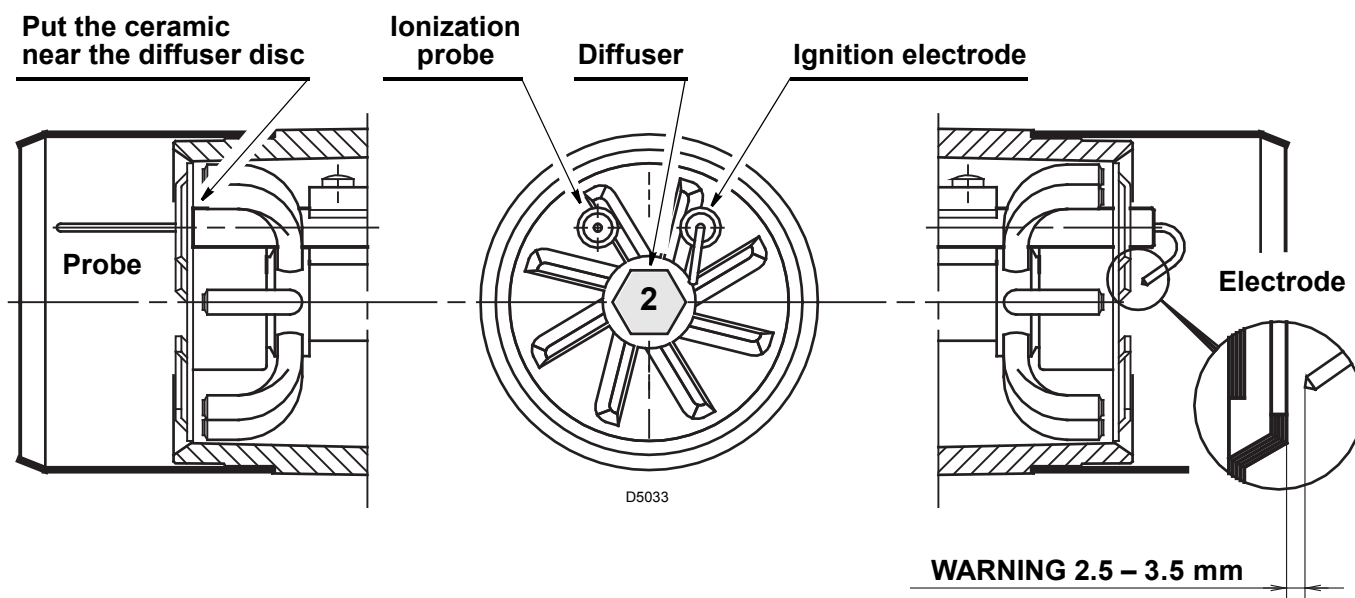
HINGE ASSEMBLY



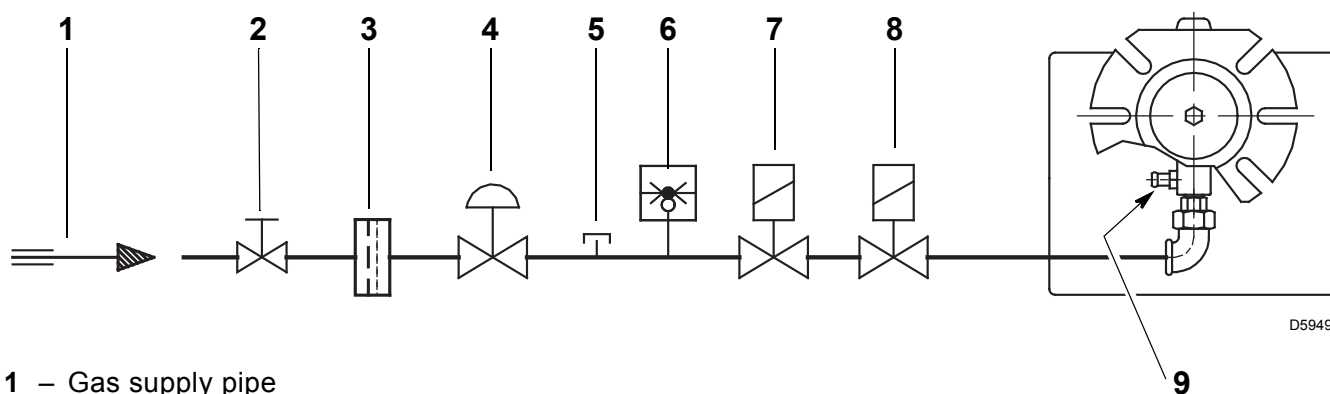
3.2 PROBE - ELECTRODE POSITIONING

IMPORTANT

Do not turn the starting electrode but leave it as shown in the drawing; if the starting electrode is put near the ionization probe, the amplifier of the control box might be damaged.

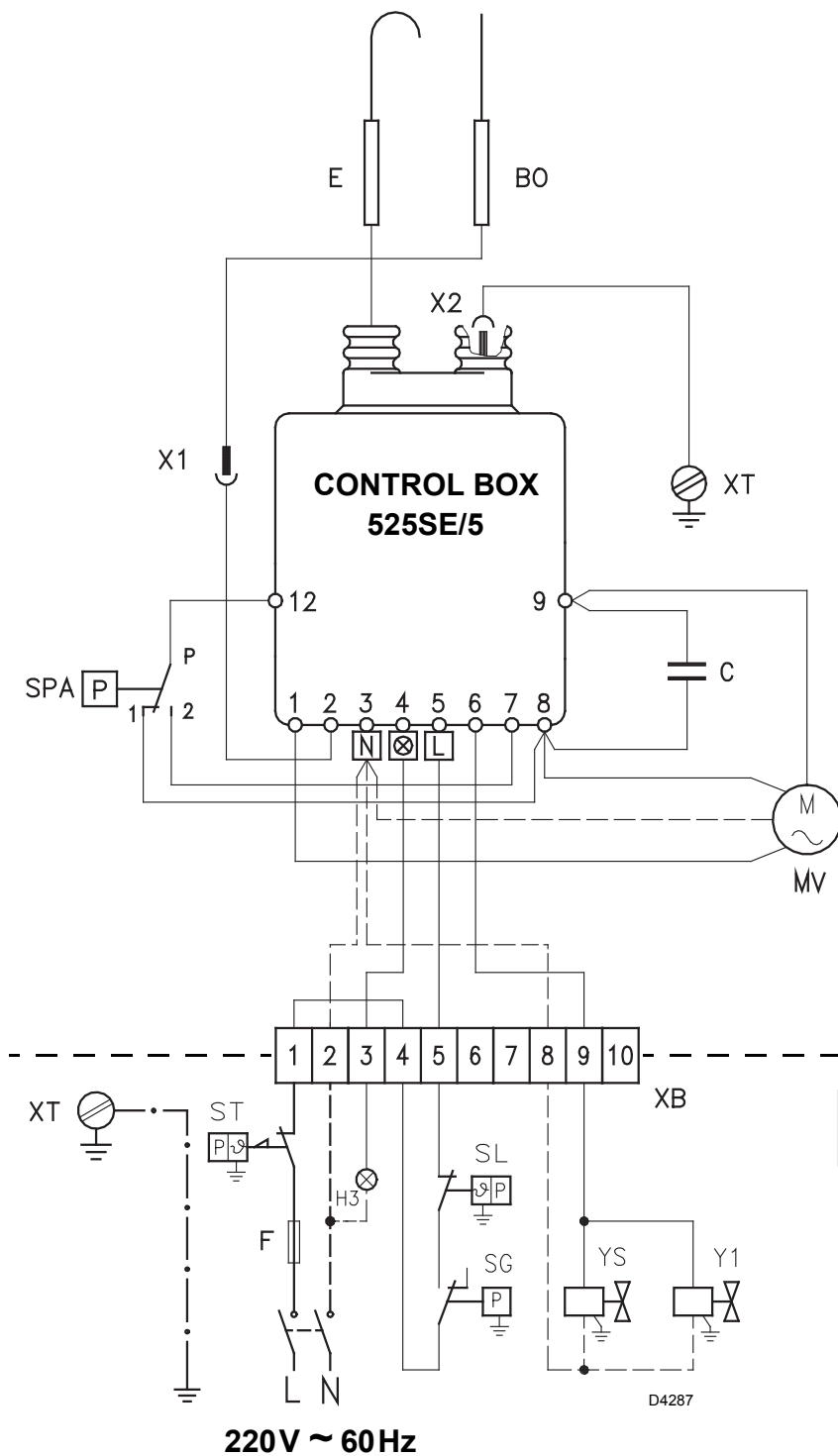


3.3 GAS FEEDING LINE



- 1 – Gas supply pipe
- 2 – Manual cock
- 3 – Filter
- 4 – Pressure governor
- 5 – Pressure test point
- 6 – Gas pressure switch
- 7 – Safety valve
- 8 – Adjustment valve
- 9 – Pressure coupling test point

3.4 ELECTRICAL WIRING



LEGEND

- BO** - Ionization probe
- C** - Capacitor
- E** - Electrode
- F** - Fuse T6A
- H3** - Remote lock-out signal (220V - 0.5A max.)
- MV** - Motor
- SG** - Gas pressure switch
- SL** - Limit thermostat
- SPA** - Air pressure switch
- ST** - Safety thermostat
- XB** - Burner terminal board
- XT** - Burner earth
- X1** - Probe connector
- X2** - Connector
- YS** - Safety valve
- Y1** - Adjustment valve

**CARRIED-OUT
BY THE INSTALLER**

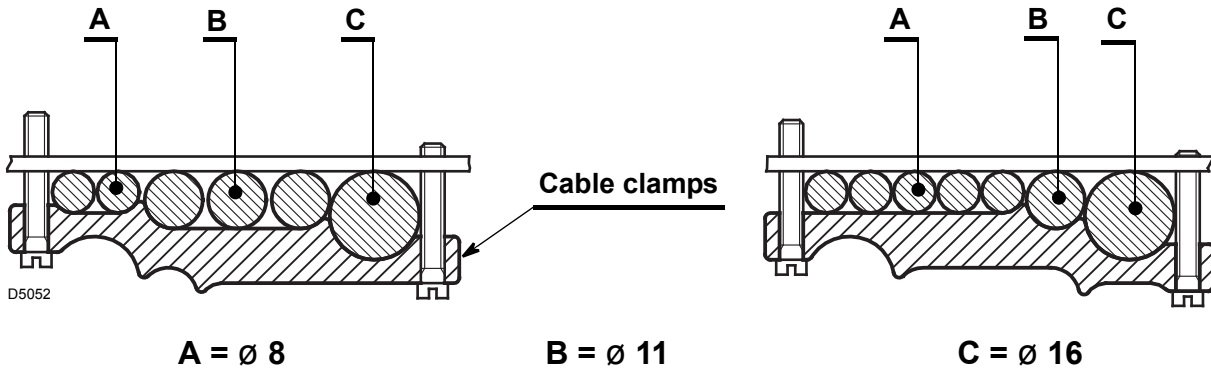
NOTES:

- **Do not exchange the neutral with the phase and connect exactly the above wiring.**
- Wires of min. 1 mm² section. (Unless requested otherwise by local standards and legislation).
- Carry out a safe earth connection.
- Verify that the burner stops by operating the boiler control thermostats and that the burner locks out by separating the red ionisation probe lead connector.
- The electric wiring carried out by the installer must be in compliance with regulations in force in the Country.

3.5 FIXING OF THE ELECTRICAL WIRING

All the electrical wires, which are to be connected into the terminal board (6, fig. 1, page 1) should pass through the cable grommet (5, fig. 1).

All the electrical wires, which are to be connected into the terminal board must be gripped in the cable clamps (7, fig. 1). This is molded on both sides to allow the use of various diameter cables.



4. WORKING

4.1 AIR DAMPER SETTING

(See fig. 2)

The regulation of the air-rate is made by adjusting the air damper (1), after loosening the screws (2).

When the optimal regulation is reached, **screw tight the screws (2)**.

4.2 COMBUSTION HEAD SETTING

(See fig. 3)

Loose the screw (A), move the elbow (B) so that the rear plan of the coupling (C) coincides with the set point.

Tight the screw (A).

Example:

The burner is installed on a 40 kW boiler with an efficiency of 90%, the burner input is about 44 kW using the diagram below, the combustion set point is 3.

The diagram is to be used only for initial settings, to improve air pressure switch operation or improve combustion, it may be necessary to reduce this setting (*set point toward position 0*).

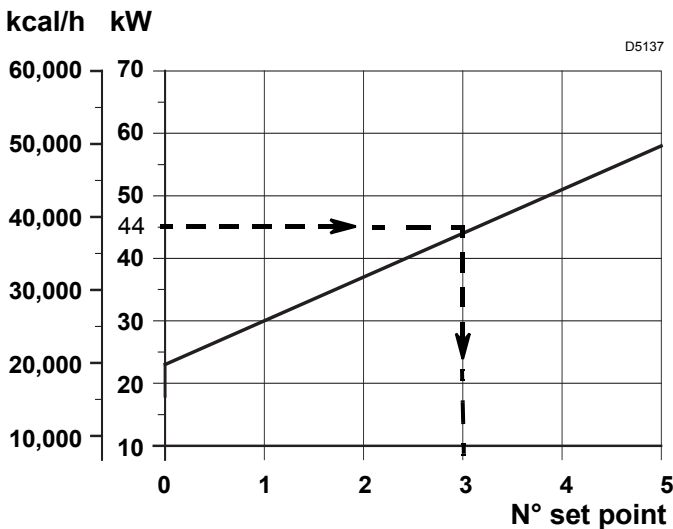


Fig. 2

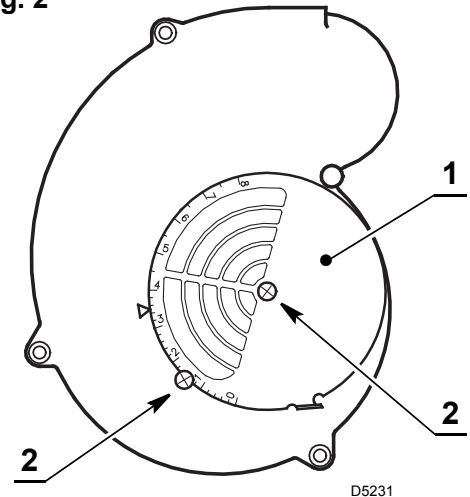
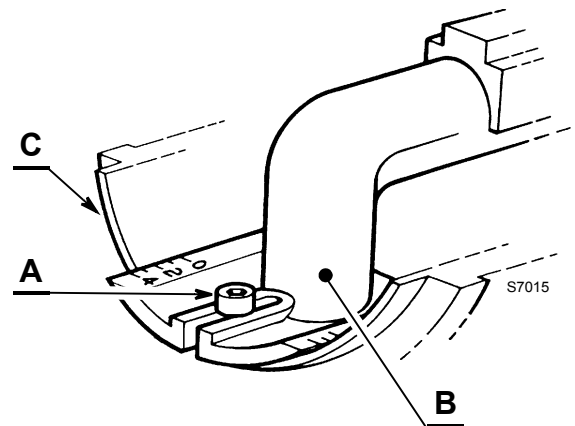


Fig. 3



4.3 COMBUSTION CHECK

CO₂

It is advisable to not exceed 10% of CO₂ (*natural gas*), in order to avoid the risk that small changes of the adjustments due, for instance, at draught variation, may cause combustion with insufficient air and consequently formation of CO.

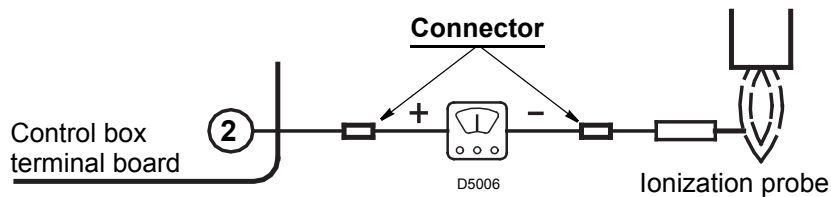
CO

Not exceeding 100 mg/kWh (93 ppm).

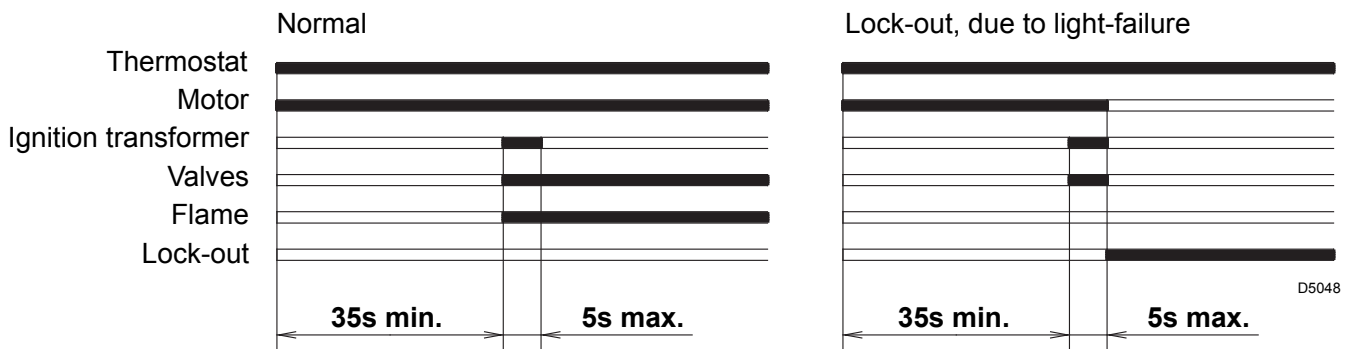
IONIZATION CURRENT

The minimum current necessary for the control box operation is 5 µA.

The burner would normally have a higher current value than this, but if a check is required, open the connector fitted in the red probe lead and insert a microammeter as shown.



4.4 BURNER START-UP CYCLE



When flame-failure occurs during working, shut down takes place within one second; and the cycle starts again; a lock-out follows if the flame do not start.

5. MAINTENANCE

The burner requires periodic maintenance carried out by a qualified and authorised technician **in conformity with legislation and local standards**.

Maintenance is essential for the reliability of the burner, avoiding the excessive consumption of fuel and consequent pollution.

Before carrying out any cleaning or control always first switch off the electrical supply to the burner acting on the main switch of the system.

THE BASIC CHECKS ARE:

Leave the burner working without interruption for 10 min., checking the right settings of all the components stated in this manual. Then carry out a combustion check verifying:

- CO₂ (%) content
- Smoke temperature at the chimney
- CO content (ppm).

6. FAULTS / SOLUTIONS

Here below you can find some causes and the possible solutions for some problems that could cause a failure to start or a bad working of the burner. A fault usually makes the lock-out lamp light which is situated inside the reset button of the control box (1, fig. 1, page 1).

When lock out lamp lights the burner will attempt to light only after pushing the reset button. After this if the burner functions correctly, the lock-out can be attributed to a temporary fault.

If however the lock out continues the cause must be determined and the solution found.

BURNER STARTING DIFFICULTIES

DIFFICULTIES	CAUSES
<p>The burner goes through the pre-purge period normally, the flame ignites, but the burner goes to lock-out within 5 seconds after the ignition.</p>	<p>The ionization probe is earthed or not in contact with the flame, or its wiring to the control box is broken, or there is a fault on its insulation to earth.</p>
	<p>The connection of the phase and neutral leads has been inverted: you need to exchange it.</p>
	<p>The wiring to the earth is lacking or ineffective.</p>
<p>The burner goes to lock-out, after the pre-purge period, because the flame does not ignite.</p>	<p>The valves are passing too little gas (<i>low pressure in the gas pipe-work</i>).</p>
	<p>The valves are defective.</p>
	<p>It is irregular or the ignition arc is not present; in this case remove the control box and insert it again, taking care that the electrode push-rod is in the proper seat.</p>
	<p>The pipe has not been purged from the air.</p>
<p>The burner does not pass through the pre-purge period and the control box goes to lock-out.</p>	<p>The air pressure switch does not change over: it has failed or the air pressure is too low (<i>combustion head bad set</i>).</p>
	<p>Flame simulation exists (<i>or the flame really lights</i>).</p>
<p>The burner does not start at the limit thermostat closing.</p>	<p>Gas is not supplied.</p>
	<p>The gas pressure switch does not close its contact due to incorrect setting or a faulty switch.</p>
	<p>The air pressure switch is changed over to the operational position.</p>
	<p>Before to replace the control box, check that short-circuits are not present on the power-line: of the motor, of the gas electrovalve/s and on the external signaling devices.</p>
<p>The burner continues to repeat the starting cycle without going on lock-out.</p>	<p>This concerns a very particular irregularity, caused by the fact that the gas pressure in the gas-mains lies very close to the value to which the gas pressure switch has been set. As a result of this, the sudden falling-off of pressure at the opening of the valves causes the opening of the pressure switch. However this only temporarily, because the valves immediately close again, so then does the pressure switch, because the pressure builds-up again the cycle to be repeated over and over. This can be remedied by lowering the setting of the pressure switch.</p>

OPERATING FAULTS

Re-cycle and lock-out may occur, because of : – Flame failure
– Ionization probe earthed

The burner goes to lock-out because of : – Opening of the air pressure switch

Burner stop because of : – Gas pressure switch opening

INDICE

1. DESCRIPCIÓN DEL QUEMADOR 1	3.4 Instalación eléctrica 5
1.1 Material suministrado 1	3.5 Fijación de los cables eléctricos 6
2. DATOS TÉCNICOS 2	4. FUNCIONAMIENTO 6
2.1 Datos técnicos 2	4.1 Regulación del registro del aire 6
2.2 Dimensiones 2	4.2 Regulación cabezal de combustión 6
2.3 Campo de trabajo 2	4.3 Control de la combustión 7
2.4 Correlación entre presión del gas y potencia 3	4.4 Programa de puesta en marcha 7
3. INSTALACIÓN 3	5. MANTENIMIENTO 7
3.1 Fijación a la caldera 3	6. ANOMALIAS / SOLUCIONES 7
3.2 Posicionamiento sonda electrodo 4	
3.3 Línea de alimentación del gas 4	

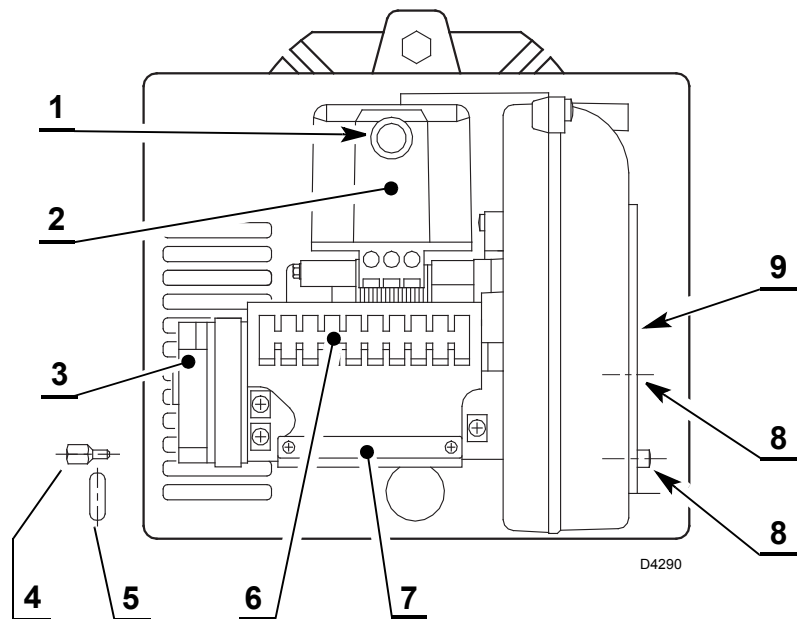
1. DESCRIPCIÓN DEL QUEMADOR

Quemador de gas de una llama de funcionamiento.

■ Nivel de protección del quemador IP 40 según EN 60529.

- 1 – Botón de rearme con señalización de bloqueo
- 2 – Caja de control
- 3 – Presóstato aire
- 4 – Tornillo de fijación del envoltente
- 5 – Anillo pasacable
- 6 – Regleta de conexión
- 7 – Sujetador de cables
- 8 – Tornillos de fijación del registro del aire
- 9 – Registro de aire

Fig. 1



NOTAS:

- La rampa de gas se puede instalar tanto a la derecha como a la izquierda del quemador.
- El anillo pasacable (5) y el tornillo para la fijación del envoltente (4) entregados de serie, se instalan en la misma parte que la rampa de gas.

1.1 MATERIAL SUMINISTRADO

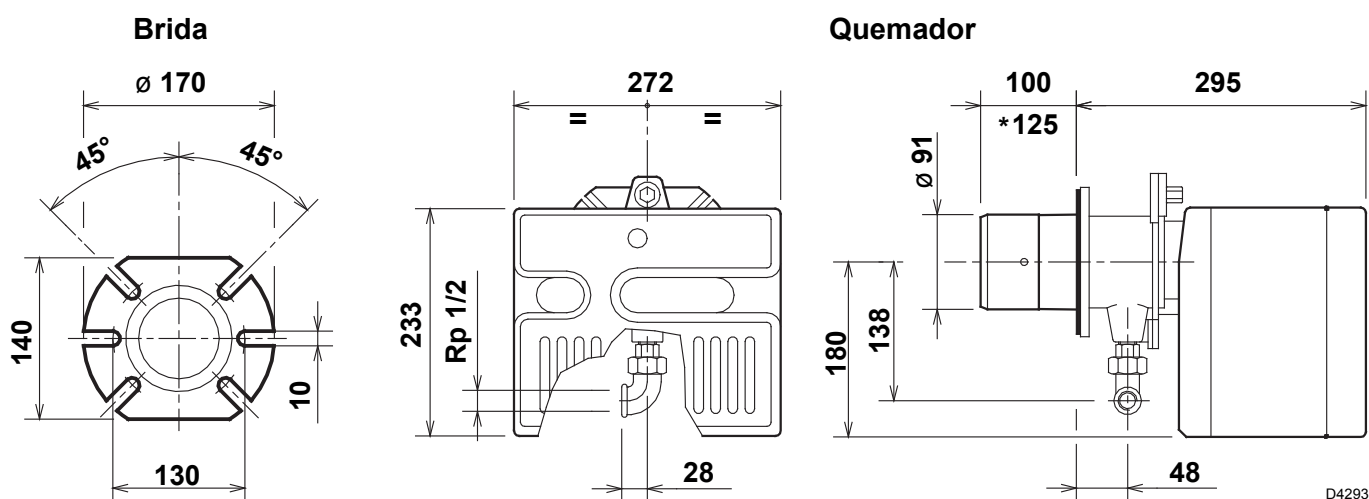
Junta aislante N° 1	Tornillos y tuercas para brida fijación a la caldera . . . N° 4
Anillo pasacable N° 1	Tornillos de fijación envoltente N° 3
Bisagra N° 1	

2. DATOS TÉCNICOS

2.1 DATOS TÉCNICOS

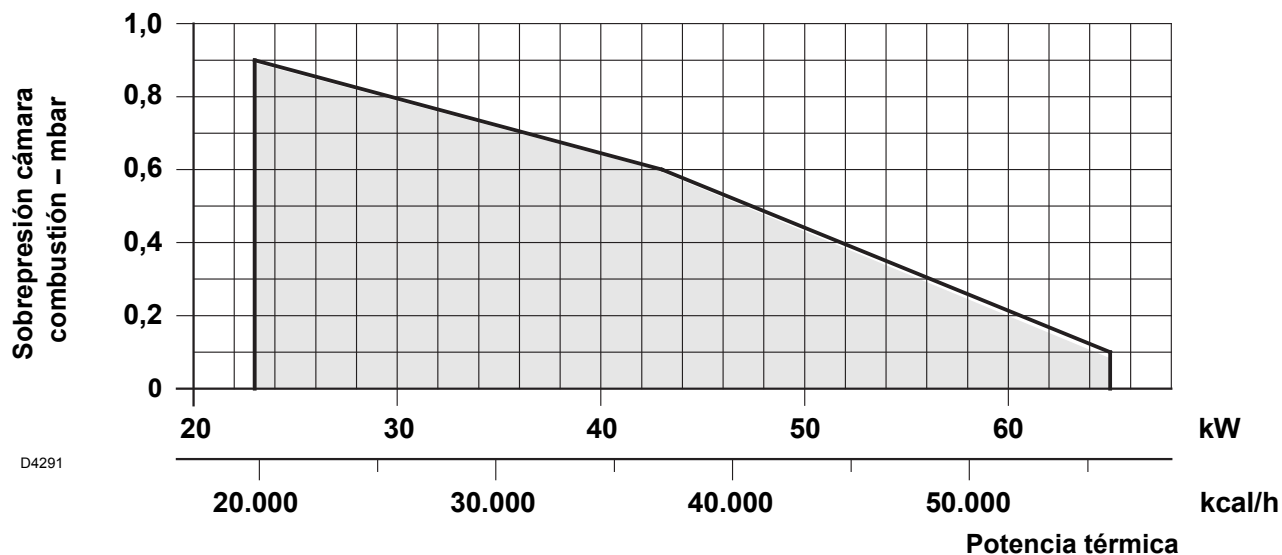
Potencia térmica (1)	23 ÷ 65 kW - 20.000 ÷ 56.000 kcal/h
Gas natural (Familia 2)	Pci: 8 ÷ 12 kWh/Nm ³ - 7.000 ÷ 10.340 kcal/Nm ³
	Presión: mín. 15 mbar - máx. 100 mbar
Alimentación eléctrica	Monofásica, 220V ± 10% ~ 60Hz
Motor	220V / 1A
Condensador	2,5 µF
Transformador de encendido	Primario 220V / 0,2A - Secundario 8 kV / 30 mA
Potencia eléctrica absorbida	1A
(1) Condiciones de referencia: Temperatura 20°C - Presión barométrica 1013 mbar – Altitud 0 m sobre nivel del mar.	

2.2 DIMENSIONES



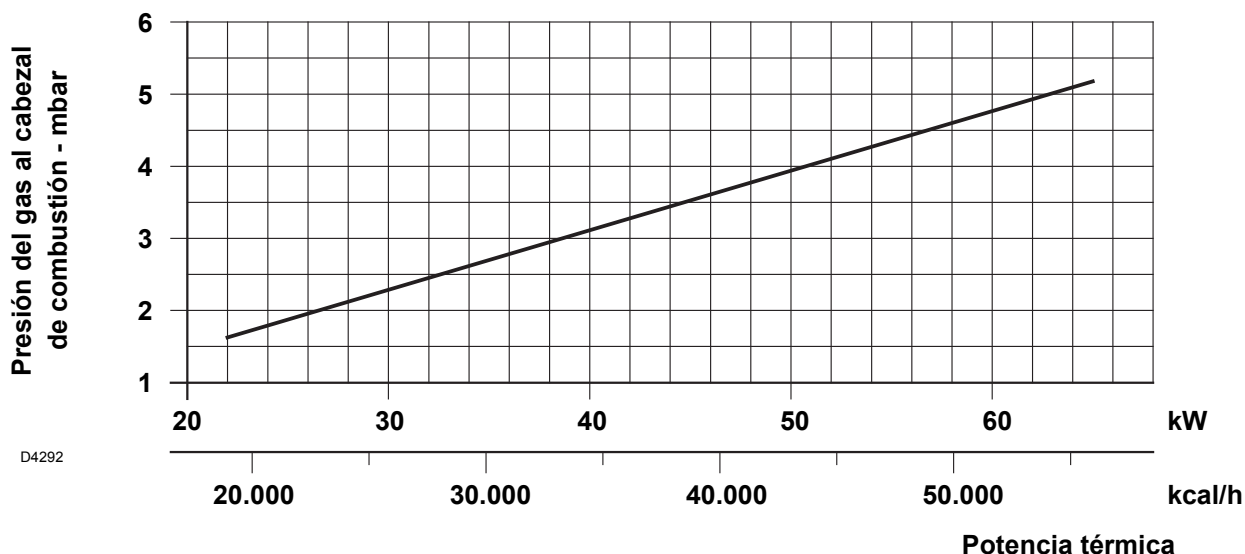
■ Cabezal de combustión larga que se debe pedir por separado.

2.3 CAMPO DE TRABAJO



2.4 CORRELACIÓN ENTRE PRESIÓN DEL GAS Y POTENCIA

Para obtener la potencia máxima se requieren 5.2 mbar medidos en el manguito con cámara de combustión a 0 mbar y gas G20 - Pci = 10 kWh/Nm³ (8.570 kcal/Nm³).



D4292

3. INSTALACIÓN

EL QUEMADOR SE DEBE INSTALAR DE CONFORMIDAD CON LAS LEYES Y NORMATIVAS LOCALES.

3.1 FIJACIÓN A LA CALDERA

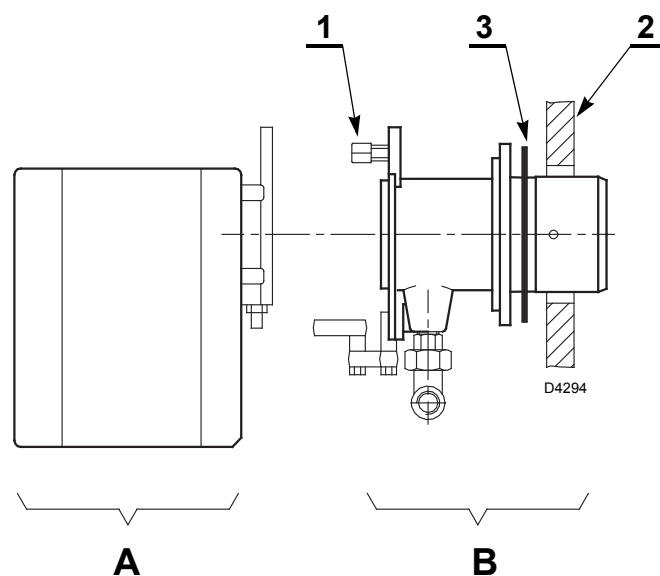
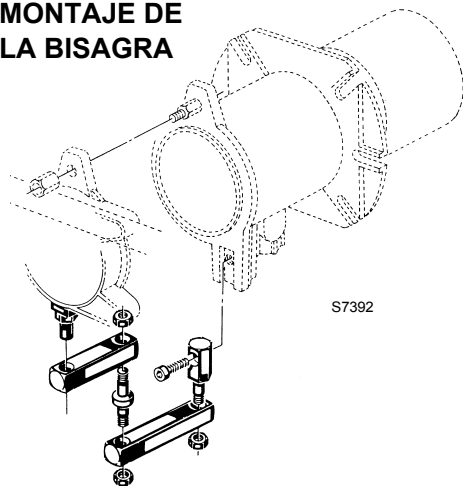
ATENCIÓN

La puerta de la caldera debe tener un grosor **máximo de 80 mm** incluido el revestimiento refractario.

En el caso en que el grosor fuera mayor (**máx. 105 mm**) es necesario utilizar una extensión para la tobera, que se debe pedir por separado.

- Separe el cabezal de combustión del resto del quemador quitando la tuerca (1) y extraiga el grupo (A).
- Fije el grupo (B) a la placa (2) de la caldera, interponiendo la junta aislante (3) suministrada de serie.

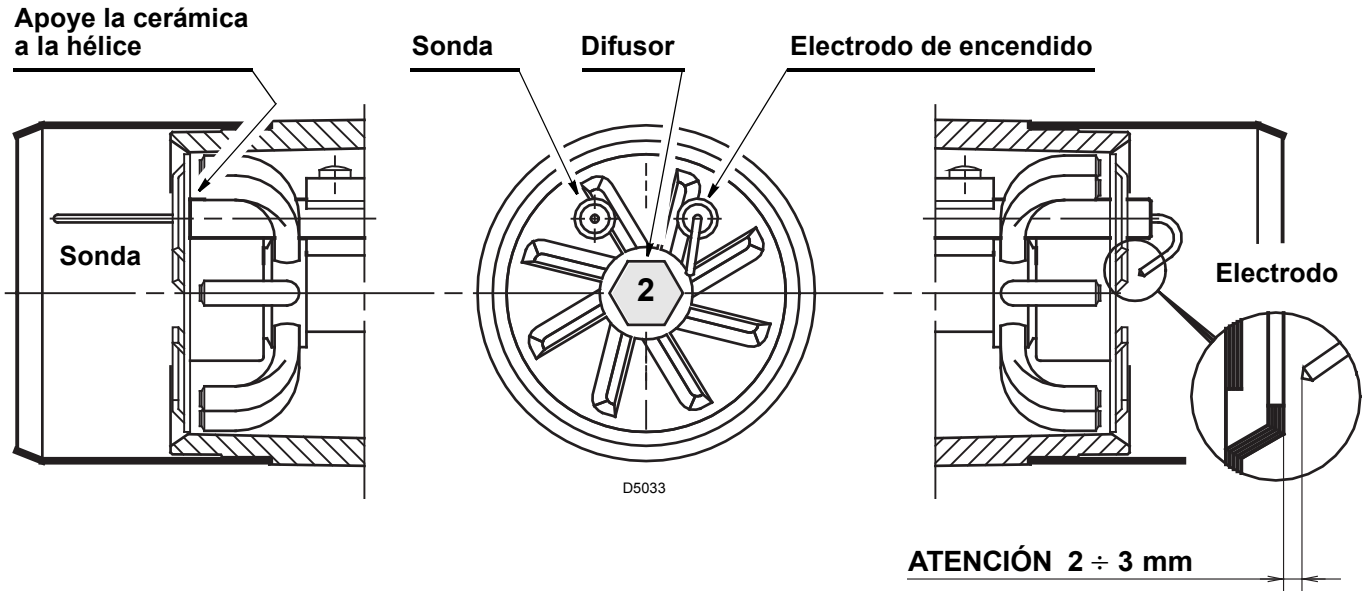
MONTAJE DE LA BISAGRA



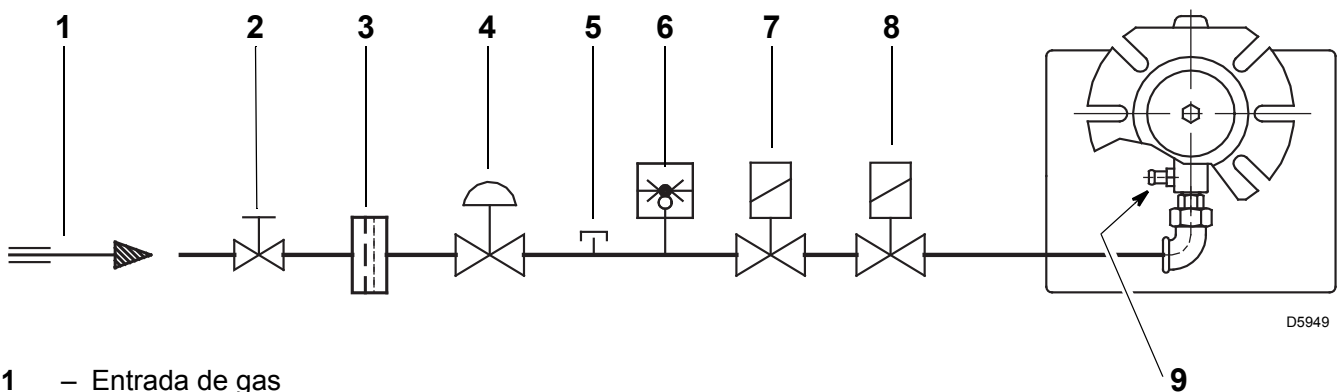
3.2 POSICIONAMIENTO SONDA - ELECTRODO

IMPORTANTE

No gire el electrodo de encendido sino que déjelo colocado como muestra la figura; si se lo acercase a la sonda de ionización, podría averiar el amplificador del caja de control.

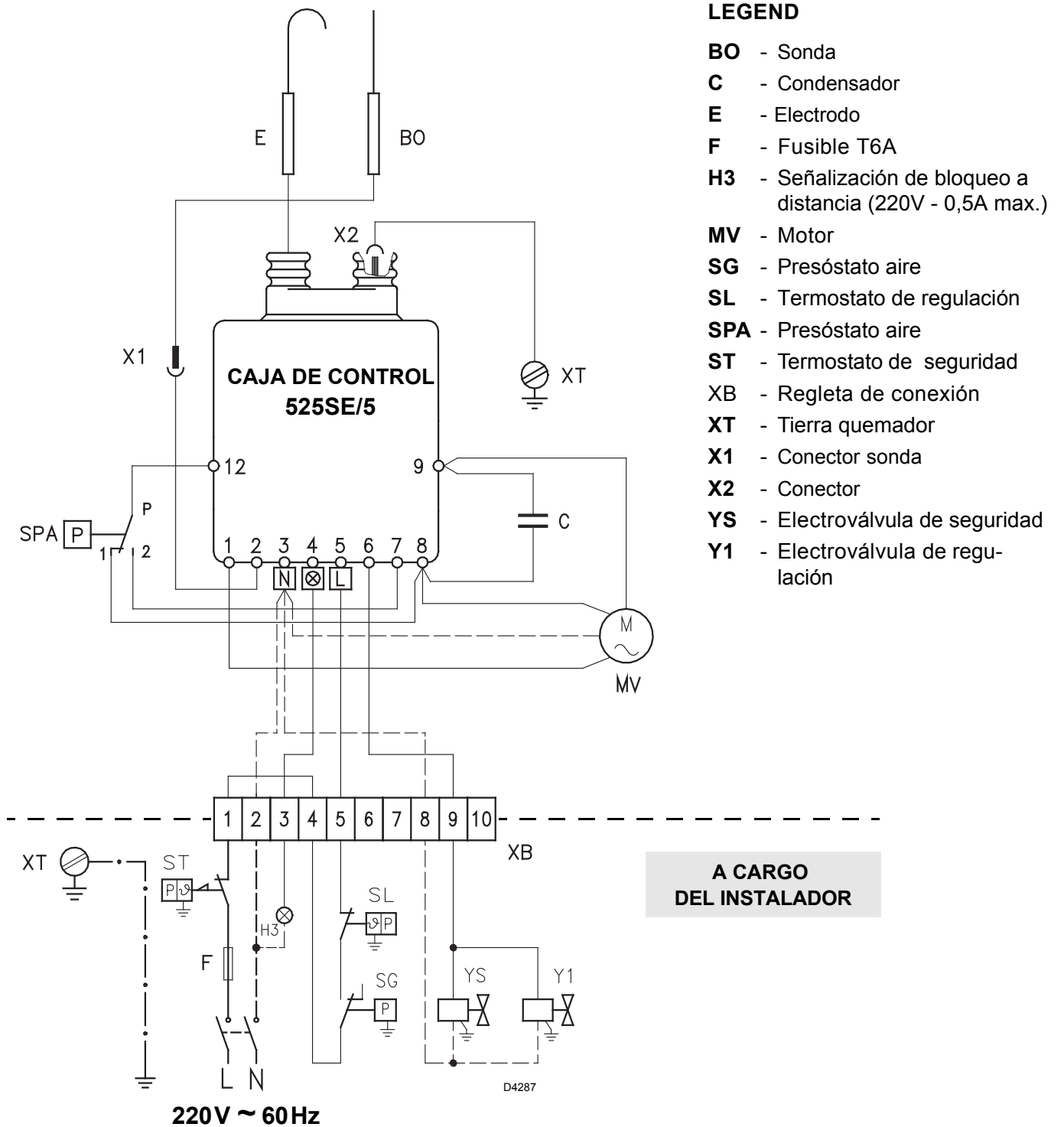


3.3 LÍNEA DE ALIMENTACIÓN DEL GAS



- 1 – Entrada de gas
- 2 – Válvula manual
- 3 – Filtro
- 4 – Estabilizador de presión
- 5 – Toma presión
- 6 – Presóstato de gas
- 7 – Electroválvula de seguridad
- 8 – Electroválvula de regulación
- 9 – Toma presión en quemador

3.4 INSTALACIÓN ELÉCTRICA



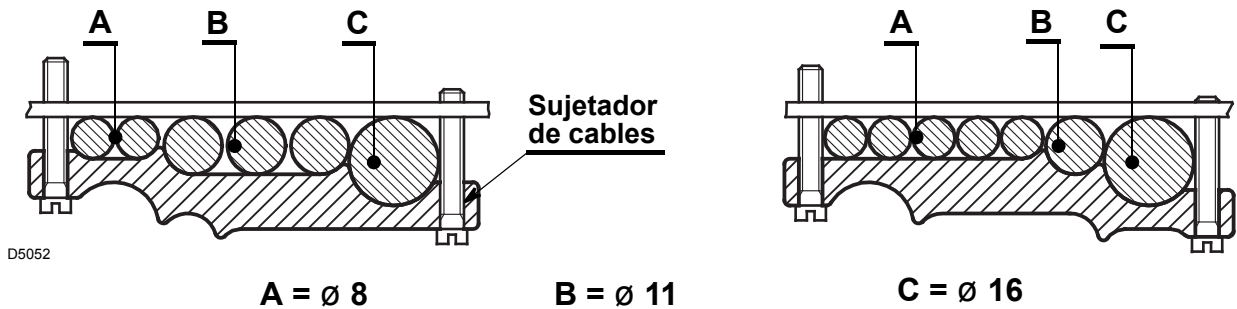
NOTAS:

- **No intercambie el neutro con la fase y respete exactamente el esquema indicado.**
- Sección de los conductores: 1 mm² mín. (Salvo indicaciones diferentes de normas y leyes locales).
- Realice una buena puesta a tierra.
- Controle que el quemador se apague abriendo el termóstato de la caldera, y controle el bloqueo abriendo el conector conectado en el hilo rojo de la sonda, situado afuera de la caja de control.
- Las conexiones eléctricas efectuadas por el instalador deben cumplir la normativa vigente en el país.

3.5 FIJACIÓN DE LOS CABLES ELÉCTRICOS

Todos los cables eléctricos que se conectan a la regleta de conexiones (6, fig. 1, pág. 1) deben pasar por el anillo pasacable (5, fig. 1).

Los cables se bloquean fijándolos con el sujetador de cables respectivo (7, fig. 1), situado debajo de la regleta de conexiones conformado de ambos lados para poder recibir cables de distinto diámetro.



4. FUNCIONAMIENTO

4.1 REGULACIÓN DEL REGISTRO DEL AIRE

(Ver fig. 2)

El caudal de aire se regula actuando sobre el registro del aire (1) tras aflojar los tornillos (2). Una vez alcanzada la regulación ideal, **enroscar completamente los tornillos (2)**.

4.2 REGULACIÓN CABEZAL DE COMBUSTIÓN

(Ver fig. 3)

Afloje los tornillos (A), desplace el codo (B) de manera que el plano trasero del manguito (C) coincida con la marca deseada. **Apriete los tornillos (A)**.

Ejemplo:

El quemador está instalado en una caldera de 40 kW. Considerando un rendimiento del 90%, el quemador deberá suministrar alrededor de 44 kW. En el diagrama se puede observar que para esta potencia, la regulación se debe efectuar en la marca 3.

El diagrama es sólo indicativo y se debe emplear para una primera regulación.

Para garantizar un funcionamiento correcto del presóstato de aire podría ser necesario disminuir la abertura del cabezal de combustión (marca hacia la pos. 0).

Fig. 2

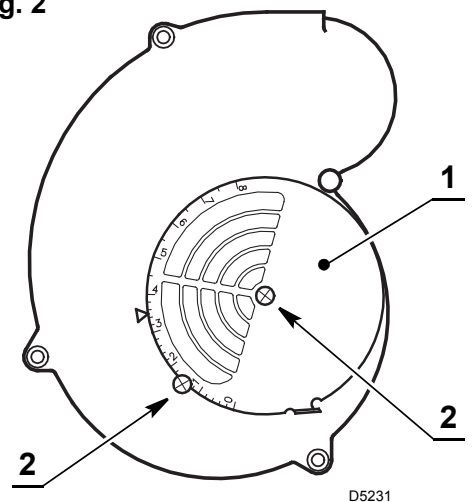
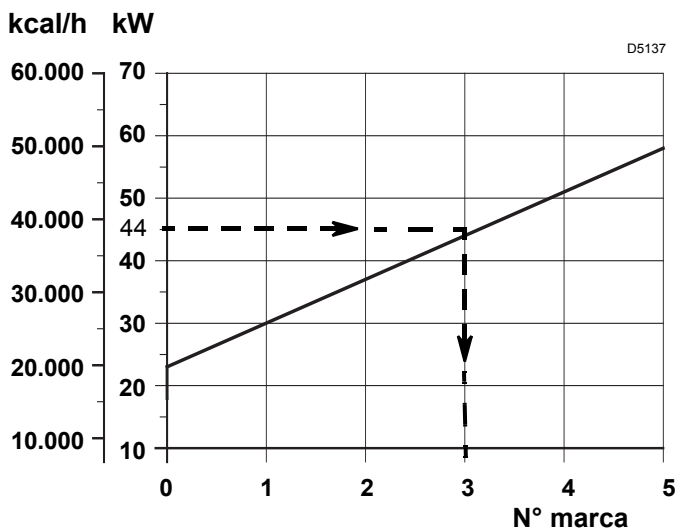
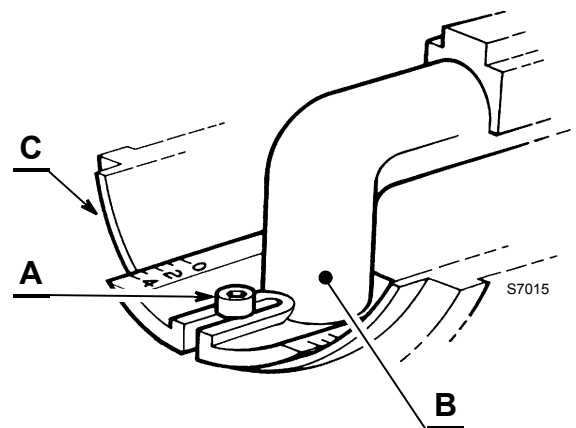


Fig. 3



4.3 CONTROL DE LA COMBUSTIÓN

CO₂

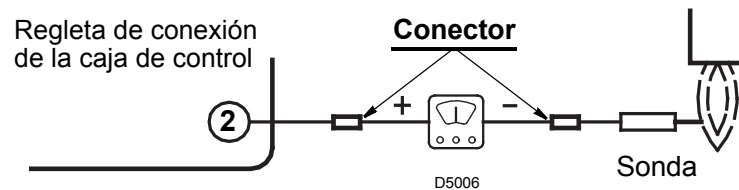
Se aconseja no pasar del 10% de CO₂ (*gas natural*) para evitar el riesgo de que un ligero desajuste (ejemplo: variación de tiro) provoque una combustión con defecto de aire y, por consiguiente, formación de CO.

CO - No debe pasar de 100 mg/kWh (93 ppm).

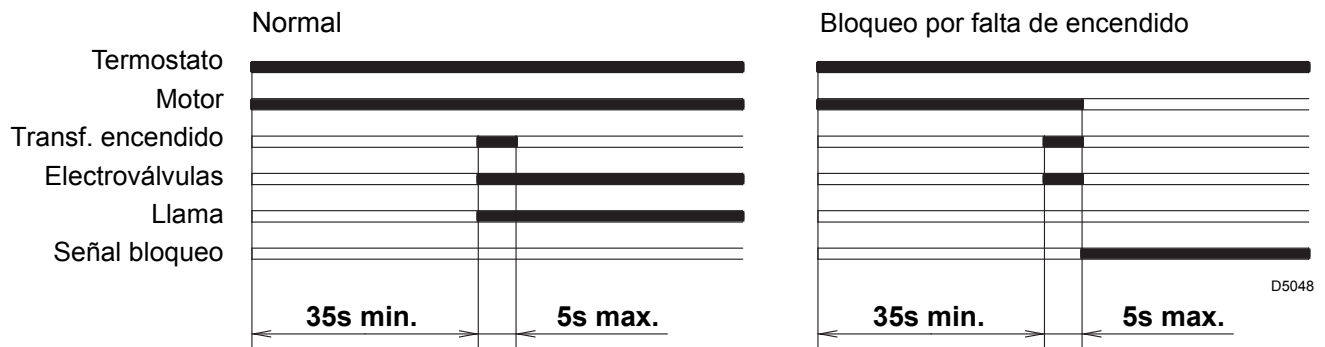
CORRIENTE DE IONIZACIÓN

La intensidad mínima para el buen funcionamiento de la caja de control es de 5 µA.

El quemador genera una intensidad muy superior, no requiriendo normalmente ningún control. Sin embargo, si se desea medir la corriente de ionización, abra el conector situado en el cable rojo de la sonda y acople un microamperímetro.



4.4 PROGRAMA DE PUESTA EN MARCHA



Si la caja de control está funcionando y la llama se apaga, la válvula se cierra antes de un segundo y el ciclo se repite; prosigue el bloqueo si la llama no se enciende.

5. MANTENIMIENTO

El quemador precisa un mantenimiento periódico que debe ser ejecutado por personal especializado y de conformidad con las leyes y normativas locales.

El mantenimiento es indispensable para el buen funcionamiento del quemador y evita asimismo los consumos de combustibles excesivos y, por tanto, la emisión de agentes contaminantes.

Antes de efectuar una operación de limpieza o control, cortar la alimentación eléctrica accionando el interruptor general.

LAS OPERACIONES ESENCIALES A EFECTUAR SON:

Deje funcionar el quemador al máximo durante 10 minutos, controle la correcta regulación de los parámetros indicados en este manual. Luego, efectuar un análisis de la combustión comprobando:

- Porcentaje de CO₂
- Temperatura de humos en chimenea
- Contenido de CO (ppm).

6. ANOMALÍAS / SOLUCIONES

En la siguiente lista se ofrecen algunas causas de anomalías o averías y sus soluciones, situaciones que se traducen en un funcionamiento anormal del quemador. En la mayoría de los casos una anomalía provoca el encendido de la señal del botón de rearme de la caja de control (1, fig. 1, pág. 1). Cuando se enciende dicha señal, es posible volver a poner el quemador en funcionamiento después de pulsar este botón; seguidamente, si el encendido es normal, el paro intempestivo puede atribuirse a un problema ocasional y, de todas maneras, sin ningún peligro. En caso contrario, si persiste el bloqueo, se debe consultar la tabla siguiente.

ANOMALÍAS / SOLUCIONES

ANOMALÍA	POSIBLE CAUSA
El quemador realiza regularmente la preventilación, se enciende la llama pero se bloquea antes de 5 segundos del encendido.	La sonda de ionización está a masa o no incide en la llama o su conexión con la caja de control está interrumpida o tiene un defecto de aislamiento.
	La conexión fase neutro está invertida: hay que cambiarla.
	Falta o es ineficiente la conexión a tierra.
El quemador se bloquea después de la fase de prebarrido sin que aparezca llama.	Las electroválvulas de gas hacen pasar muy poco gas (<i>baja presión en red</i>).
	Las electroválvulas son defectuosas.
	La chispa eléctrica del electrodo de encendido es irregular o no se produce; en este caso, quite la caja de control y reinstálelo, procurando alojar el puntal del electrodo de encendido.
	No se ha purgado el aire de la tubería.
El quemador se bloquea en la fase de prebarrido.	El presóstato de aire no conmuta el contacto, está averiado o la presión del aire es muy baja (<i>cabezal mal regulado</i>).
	Existe simulación de llama (<i>o la llama está presente realmente</i>).
El quemador no se pone en funcionamiento después de cerrar el termóstato de regulación.	Falta de gas.
	El presóstato de gas no cierra el contacto: está mal regulado.
	El presóstato de aire está en posición de funcionamiento.
	Antes de sustituir la caja de control, controle que no haya cortocircuitos en las líneas del motor, de las electroválvulas de gas y en las señales exteriores.
El quemador se bloquea después de la fase de prebarrido sin que aparezca llama.	<p>Se trata de una irregularidad muy especial causada por el hecho de que la presión del gas de la línea está muy cerca del valor en que está regulado el presóstato de gas.</p> <p>La disminución repentina que se produce en el momento de la apertura de las válvulas provoca la apertura momentánea del mismo presóstato, por lo que las válvulas se cierran de nuevo inmediatamente y se detiene el motor.</p> <p>Luego, la presión vuelve a aumentar, el presóstato se cierra y hace repetir el ciclo de encendido en continuación.</p> <p>El problema se puede solucionar disminuyendo la regulación de la presión del presóstato.</p>

ANOMALÍA DE FUNCIONAMIENTO

Recirculación y luego bloqueo por : – desaparición de la llama
 – sonda a masa

Bloqueo por : – apertura presóstato aire

Paro por : – apertura presóstato de gas

RIELLO

RIELLO S.p.A.
I-37045 Legnago (VR)
Tel.: +39.0442.630111
[http:// www.riello.it](http://www.riello.it)
[http:// www.riello.com](http://www.riello.com)