



Parecido a la figura

Ficha técnica

Datos hidráulicos

Presión máxima de trabajo P_N	6 bar
Boca de impulsión	G 1
Temperatura mínima del fluido T_{\min}	5 °C
Temperatura máxima del fluido T_{\max}	35 °C
Temperatura ambiente mínima T_{\min}	-15 °C
Temperatura ambiente máxima T_{\max}	40 °C

Datos del motor

Alimentación eléctrica	1~230 V, 50 Hz
Tolerancia de tensión	±6 %
Potencia nominal del motor P_2	0,55 kW
Intensidad nominal I_N	4 A
Velocidad nominal n	2900 1/min
Clase de aislamiento	B
Tipo de protección del motor	IP44

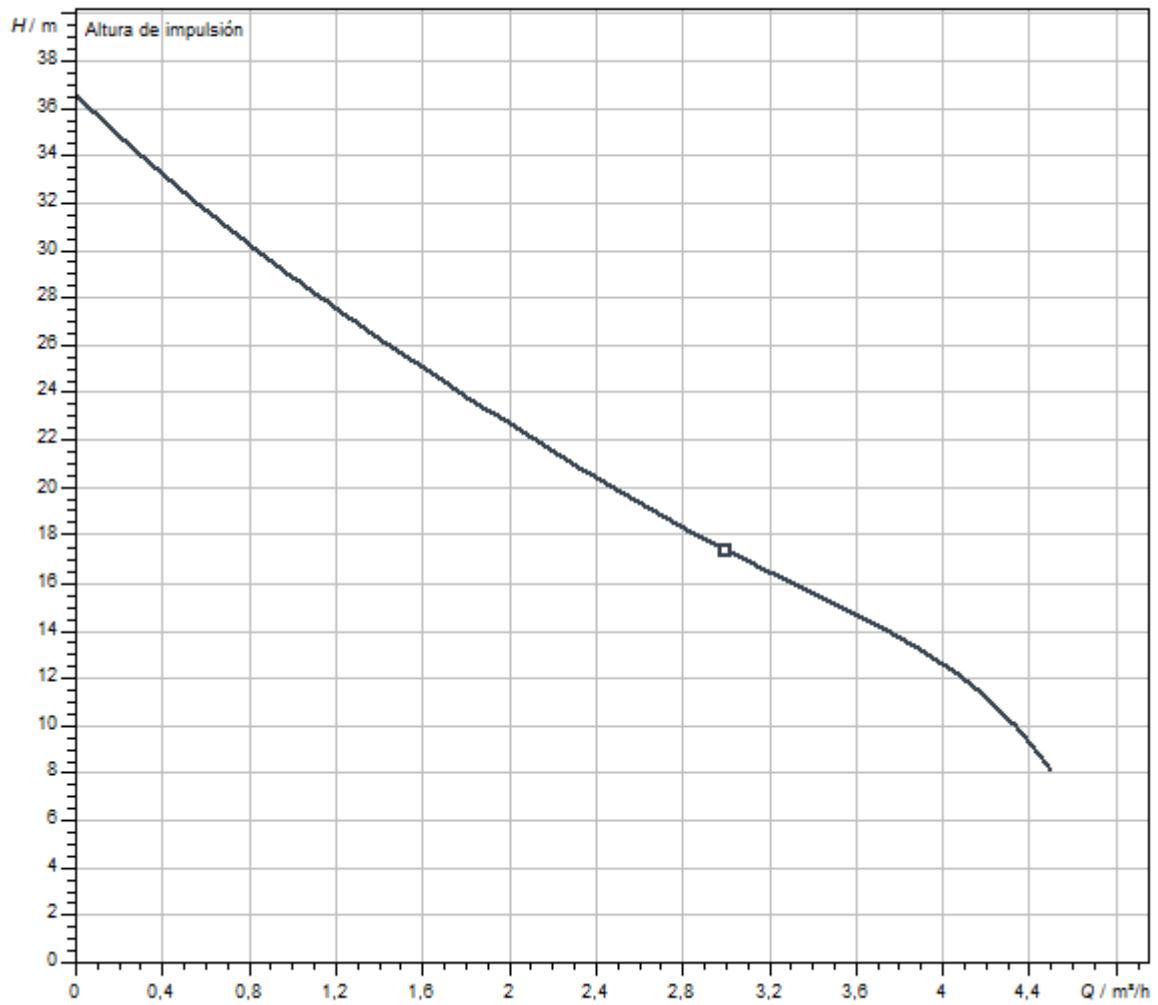
Materiales

Carcasa de la bomba	Acero inoxidable
Eje	Acero inoxidable
Junta del eje	CVPPF
Material de la junta	NBR
Rodete	Acero inoxidable

Dimensiones de instalación

Conexión de tubería del lado de aspiración D_Ns	G 1
Conexión de tubería del lado de impulsión D_Nd	G 1

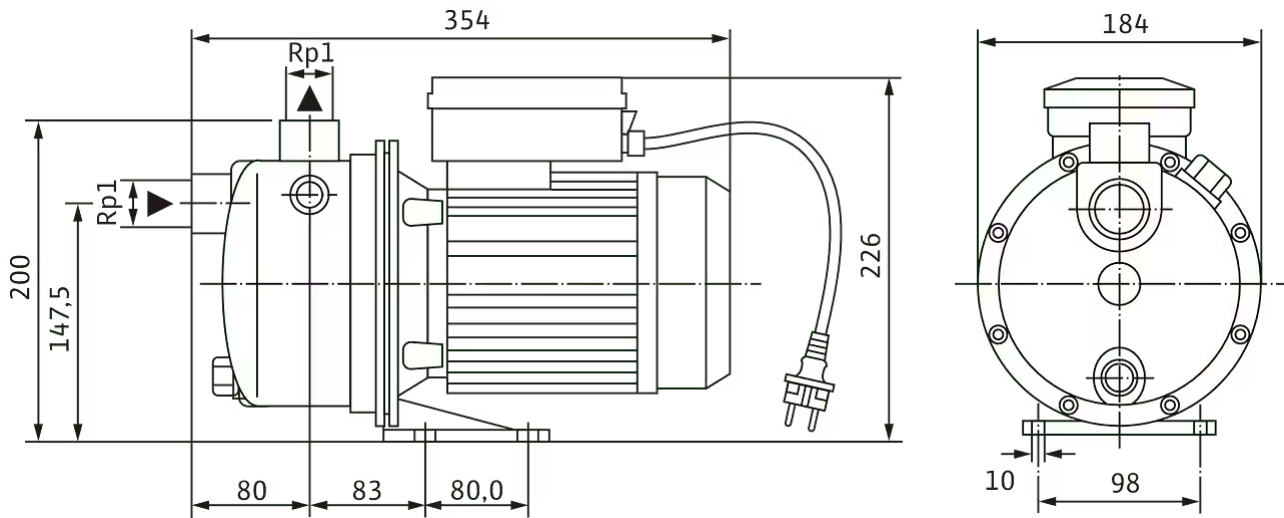
Curvas características



Fluido	Agua 100 %
Temperatura del fluido T	20,00 °C
Velocidad en el punto de funcionamiento	2.850 1/min

Dimensiones y planos de dimensiones

Jet-WJ



Información de pedido

Datos del producto

Marca	Wilo
Denominación del producto	Jet WJ 202 X (1~230 V)
Referencia	4081221
Número EAN	4016322698074
Color	verde/plata
Cantidad mínima de pedido	1
Disponibilidad en el mercado	2016-09-01

Medidas y pesos

Longitud con embalaje	372 mm
Longitud <i>L</i>	226 mm
Altura con embalaje	266 mm
Altura <i>H</i>	226 mm
Ancho con embalaje	200 mm
Ancho <i>W</i>	184 mm
Peso bruto aproximado <i>m</i>	10,2 kg
Peso neto aproximado <i>m</i>	8,9 kg

Embalaje

Tipo de embalaje	Palé desechable
Propiedades del embalaje	Embalaje de venta
Número por palé	1
Número por capa	1

Texto de especificación

- Bomba jet autoaspirante de una etapa para aplicación en el abastecimiento de agua, el riego por aspersión y el aprovechamiento de aguas pluviales.
- Nivel de bombeo autoaspirante de hasta 8 m gracias al sistema Venturi integrado.
- La bomba se puede manejar fácilmente gracias al interruptor ON/OFF integrado.
- A diferencia de la Wilo-WJ-X, la Wilo-WJ cuenta con un mango integrado.
- Lista para la conexión gracias al cable de conexión disponible (2 m) con enchufe con toma de tierra resistente a los choques.
- Conexión para ejecuciones trifásicas a través de la caja de bornes.
- Las piezas en contacto con el fluido son resistentes a la corrosión.

Materiales

Carcasa de la bomba	Acero inoxidable
Eje	Acero inoxidable
Junta del eje	CVPFF
Material de la junta	NBR
Rodete	Acero inoxidable

Datos de funcionamiento

Temperatura mínima del fluido T_{\min}	5 °C
Temperatura máxima del fluido T_{\max}	35 °C
Presión máxima de trabajo p	10,0 bar
Boca de impulsión	G 1
Temperatura ambiente máxima T_{\max}	40 °C

Datos del motor

Alimentación eléctrica	1~230 V, 50 Hz
Tolerancia de tensión	±6 %
Potencia nominal del motor P_2	0,55 kW
Intensidad nominal I_N	4 A
Velocidad nominal n	2900 1/min
Clase de aislamiento	B
Tipo de protección	IP44

Dimensiones de instalación

Conexión de tubería del lado de aspiración D_Ns	G 1
Conexión de tubería del lado de impulsión D_Nd	G 1

Información de pedidos

Peso neto aproximado m	8,9 kg
Marca	Wilo
Denominación del producto	Jet WJ 202 X (1~230 V)
Referencia	4081221 