

## FC220 KULLANIM KILAVUZU

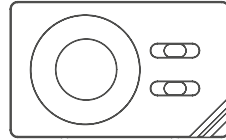
### GENEL ÖZELLİKLER

FC220 dijital fancoil termostatıdır. Kullanıcı fancoil termostatını ihtiyacı olan sıcaklığa ayarlayarak daha konforlu ve ekonomik ısıtma/soğutma sağlar.

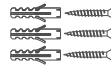
- Kolay anlaşılır kullanıcı arayüzü
- Manuel ısıtma ve soğutma seçeneği
- Geniş LCD Ekran & Backlight
- İki borulu sistemler için
- 3 kademe hız ayarı
- Dokunmatik Buton

### FC220 ve APARATLARI

FC220 Fancoil Termostatı



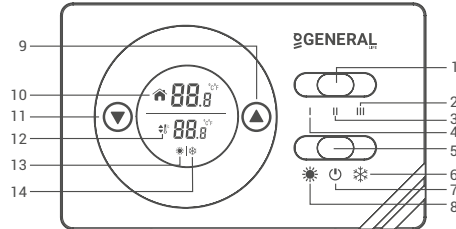
Dübeller ve Vidalar



### TEKNİK VERİLER

Boyutlar (Y / G / D)	90mm / 145mm / 27mm
Çalışma Gerilimi	110-220V AC 50/60 Hz
Röle NO Anahtarlama Akımı	5A (277VAC - Rezistif Yük) 3A (30VDC - Rezistif Yük)
Sıcaklık Ölçüm Hassasiyeti	0.1°C
Çalışma Hassasiyeti	0.1°C - 1.0°C
Çalışma Aralığı	(5°C) - (35°C)
İşletme Sıcaklığı	(-10°C) - (+50°C)
Depolama Sıcaklığı	(-20°C) - (+60°C)

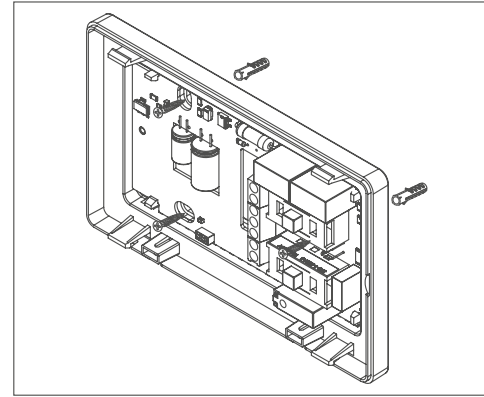
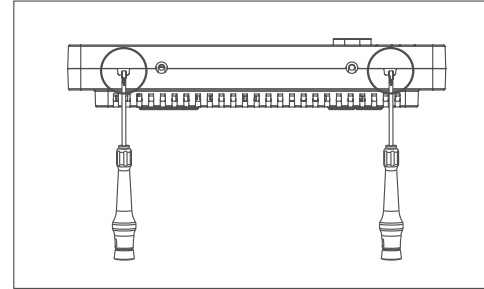
### FANCOİL TERMOSTATI



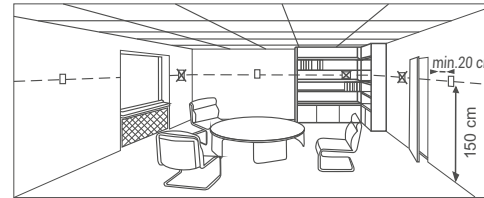
1	Fan hızı ayar butonu
2	Yüksek fan hızı sembolü
3	Orta fan hızı sembolü
4	Düşük fan hızı sembolü
5	Aç/Kapa ve mod seçme butonu
6	Soğutma modu sembolü
7	Kapa sembolü
8	Isıtma modu sembolü
9	Derece Ayarlama Tuşu (Arttırmak için)
10	Oda Sıcaklığı
11	Derece Ayarlama Tuşu (Azaltmak için)
12	Ayarlanan Sıcaklık
13	Isıtma Modu Fancoil Çalışıyor
14	Soğutma Modu Fancoil Çalışıyor

### FANCOİL TERMOSTATI YERLEŞİMİ

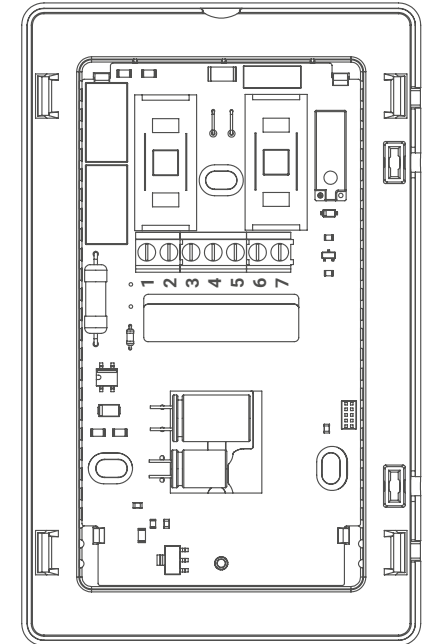
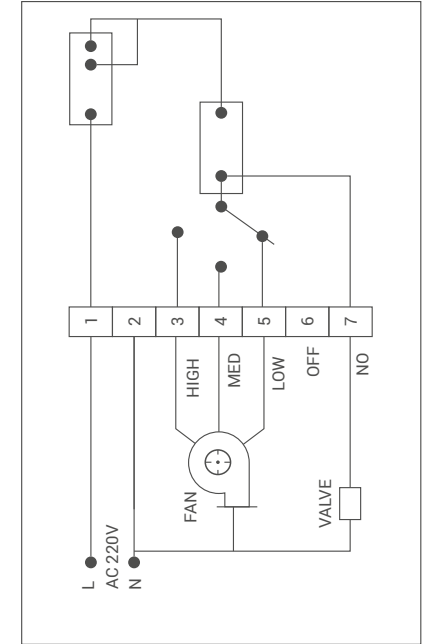
FC220'nin duvara montajını yapabilmek için üst kasayı aşağıda gösterilen yerlerden tornavida yardımı ile alt kasadan ayırınız.



Fancoil Termostatınızı yaşam alanınızda sık kullandığınız bir odaya yerleştiriniz. Örneğin; evinizin salonu veya oturma odası gibi. Fancoil Termostatını kapı girişi ya da pencere kenarı gibi hava sirkülasyonunun çok olduğu yerlere monte etmektan kaçınınız. Ayrıca ısı ünitelerine (kalorifer peteği, şömine vb.) yakın yerlere ve doğrudan güneş ışığı alan yerlere koymayınız. Fancoil Termostatının konulduğu yerin, yerden 150 cm yükseklikte olmasını öneririz. Fancoil Termostatını koyabileceğiniz yeri bulmak için birkaç yer denemesi yapabilirsiniz.



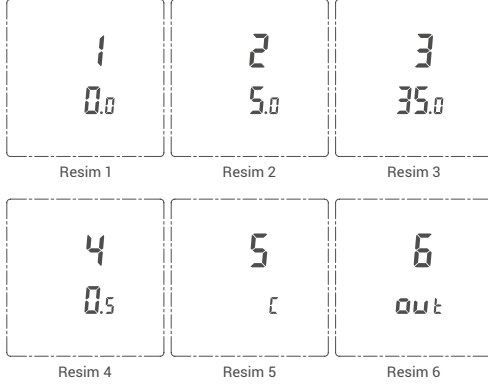
### FANCOİL TERMOSTATI BAĞLANTI ŞEMASI



## FC220 KULLANIM KILAVUZU

### FC220 AYARLAR MENÜSÜ

Cihazınız ısıtma ya da soğutma modu farketmeksizin açık iken derece ayarlama tuşlarına "⊖", "⊕" aynı anda 2 saniye basılı tutunuz. Karşınıza 1 numaralı sıcaklık kalibrasyon menüsü çıkacaktır. Menüler arası geçiş yapmak için "⊕" veya "⊖" butonlarını kullanabilirsiniz. Ayar yapmak istediğiniz menüye giriş yapabilmek için derece ayarlama tuşlarına "⊖", "⊕" aynı anda 2 saniye basılı tutunuz. İlgili ayarı yaptıktan sonra menüden çıkmak için tekrar derece ayarlama tuşlarına "⊖", "⊕" aynı anda 2 saniye basılı tutunuz. Ayarlar menüsünden tamamen çıkmak için 6. menüdeyken derece ayarlama tuşlarına "⊖", "⊕" aynı anda 2 saniye basılı tutunuz. Yapmış olduğunuz ayarlar kaydedilmiştir ve Fancoil Termostatınız ana ekrana dönmüştür.



Ayarlar menüsü sırasıyla;

• **Kalibrasyon Menüsü (Bkz: Resim 1)**

Fancoil Termostatlarında kullanılan sıcaklık sensörleri çok hassastır. Yaşam alanınızda bulunan termometrelerdeki sıcaklığı baz almak istiyorsanız, Fancoil Termostatınızı kalibre etmeniz gerekir. Bunun için: Kalibrasyon menüsünden istediğiniz sıcaklık farkını "⊖" veya "⊕" tuşlarına basarak ayarlayınız. Bu değer "-8°C" ile "+8°C" arasında ayarlanabilir.

**Not:** Önerilen sıcaklık kalibrasyon ayarı "0.0°C" dir.

• **Çalışma Aralığı Minimum Sıcaklık Set Değeri Menüsü (Bkz: Resim 2)**

Bu menüde Fancoil Termostatınızı kullanırken çalışma aralığı minimum sıcaklık set değerini değiştirebilirsiniz. Bu değer ilk kurulumda 5.0°C'dir.

• **Çalışma Aralığı Maksimum Sıcaklık Set Değeri Menüsü (Bkz: Resim 3)**

Bu menüde Fancoil Termostatınızı kullanırken çalışma aralığı maksimum sıcaklık set değerini değiştirebilirsiniz. Bu değer ilk kurulumda 35.0°C'dir.

• **Histeresis Menüsü (Bkz: Resim 4)**

Fancoil Termostatınız ilk kurulumda 0.5°C çalışma hassasiyetine sahiptir. Bu değer "-0.1°C" ile "+1.0°C" arasında ayarlanabilir.

• **Sıcaklık Birimi Menüsü (Bkz: Resim 5)**

Fancoil Termostatınız ilk kurulumda santigrat ölçü biriminde çalışmaktadır. Bu menüden sıcaklık birimini santigrat veya fahrenheit olarak değiştirebilirsiniz.

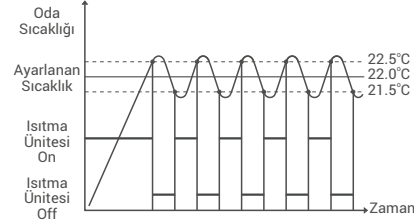
• **Çıkış (Bkz: Resim 6)**

Çıkış menüsü yapmış olduğunuz ayarları kaydederek, Fancoil Termostatınızı kullanmanızı sağlar.

### FANCOİL TERMOSTATI ÇALIŞMA MANTIĞI

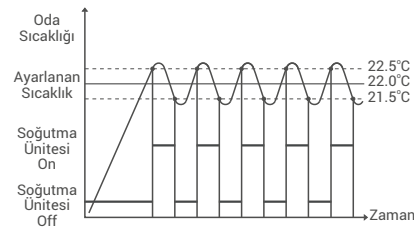
#### Isıtma Modu

Fancoil Termostatınız her 5 saniyede bir bulunduğu ortamın sıcaklığını ölçer. Eğer ortam sıcaklığı ayarladığınız sıcaklık değerinin 0.5 derece üzerine çıkarsa Fancoil Termostatınız fancoil ünitesinin çalışmasını durdurur, 0.5 derece altına düşerse fancoil ünitesini çalıştırır. Böylece ortam sıcaklığının belli bir aralıkta kalmasını sağlar.



#### Soğutma Modu

Fancoil Termostatınız her 5 saniyede bir bulunduğu ortamın sıcaklığını ölçer. Eğer ortam sıcaklığı ayarladığınız sıcaklık değerinin 0.5 derece üzerine çıkarsa Fancoil Termostatınız fancoil ünitesini çalıştırır, 0.5 derece altına düşerse fancoil ünitesinin çalışmasını durdurur. Böylece ortam sıcaklığının belli bir aralıkta kalmasını sağlar.



### UYGUNLUK BEYANI

Merkezi ve üretim yeri, Fatih Mah. 1188 Sk. No:13/A Sarnıcı - Gaziemir - İZMİR - TÜRKİYE adresinde olan İSIPARK İÇ VE DIŞ TİC. İNŞ. ISITMA SİSTEMLERİ OTO. SAN. A.Ş. firması aşağıda adı ve özellikleri verilen CE ile işaretlenmiş ürünün, belirtilen direktif hükümlerini kapsadığını beyan eder.

Marka : GENERAL LIFE

Ürün Adı : FC220

Ürün Tipi : Dijital Fancoil Termostatı

Uyumlu Direktifler:

Elektromanyetik Uyumluluk Yönetmeliği 2014/30/EU

(EMC EN 61000-6-3: 2007 + A1: 2011, EN 61000-6-1: 2007)

Alçak Gerilim Yönetmeliği 2014/35/EU

(LVD EN 60730-2-9:2010, EN 60730-1:2011)

Ek bilgi: Bahsi geçen ürün iki borulu fancoil üniteleri birlikte kullanılabilir ve direktiflere uyumluluk yalnızca ürünü kapsar. İSIPARK, sistemin tamamının direktiflere uyumluluğundan sorumlu değildir. Onayımı alınmadan ürün üzerinde değişiklik yapıldığında bu beyan geçerli değildir.



### GARANTİ ŞARTLARI

1-Cihazlar ve aparatların garanti süresi fatura tarihinden itibaren başlar ve üretim hatalarına karşı 5 yıl garantilidir.

2-Cihazlar ve aparatlar firmamızın çalışır durumda müşteriye teslim edilir. Yerinde devreye almak servis ücretine tabiidir.

3-Garanti dahilinde kapsamında bulunan cihazlar ve aparatların onarımı, firmamızın anlaşmalı olduğu taşıma şirketi ile gönderilmesi sonucu firmamızda gerçekleştirilir. Yerinde servislerde, servis personelinin ulaşım, konaklama gideri müşteriye aittir. Yolda geçen mesai süresi bedeli servis ücretine eklenerek tahsilatı peşin yapılır.

4-Cihazlar ve aparatların bakımı firmamızda yapılır. Cihazlar ve aparatların bakım için firmamızda geliş-gidiş ulaşım ve taşıma ücretleri müşteriye aittir.

5-Garanti süresi devam eden cihazlar ve aparatların arızalanması durumunda, arızanın müşteriye ya da üretici hatasından kaynaklanıp kaynaklanmadığı firmamızda test edilir, firmamızın düzenleyeceği raporla bildirilir.

6-Garanti süresi devam eden cihazlar ve aparatların üretici kaynaklı hatalarının tespiti durumunda, müşteri değişim talebinde bulunabilir veya ürün bedelini arızadığı takdirde, cihazlar ve aparatların onarım masraflarının tamamen üretici tarafından karşılanarak onarılmasını isteyebilir.

7-Garanti süresi devam eden cihazlar ve aparatların hatalarının müşteri kaynaklı olması tespiti durumunda, tüm masraflar müşteriye aittir.

8-Müşteri, garanti süresinin başladığı tarihten itibaren cihazlar ve aparatlarda bulunan ayıplardan haberdar olduğunu belirtmezse veya haberdar olmasının beklendiği durumlarda 6. Maddeden yararlanamaz.

9-Cihazlar ve aparatların kullanım kılavuzunda yer alan hususlara aykırı kullanılmasından kaynaklanan arızalar garanti kapsamı dışındadır.

10-Cihazlar ve aparatları, müşteri tarafından darp edilir, kırılır veya çizilirse garanti kapsamı dışındadır.

11-Üretici firmanın onayı olmadan, başka marka ve modellere ait cihazlar ve aparatların kullanılması sonucu oluşan hasarlar garanti kapsamı dışındadır.

12-Asidik / rutubetli ortamlarda çalışıp paslanma, oksitlenme ve sıvı temasından dolayı oluşacak hatalar garanti kapsamı dışındadır.

13-Cihazlar ve aparatların nakliyesi esnasında meydana gelebilecek hasarlar garanti kapsamı dışındadır. Müşteri isterse nakliye sigortası yaptırabilir.

14-Şebeke geriliminden / hatalı elektrik tesisatından kaynaklanan hasarlar garanti kapsamı dışındadır.

15-Yangın, sel, deprem vs. gibi mücbir sebeplerden kaynaklanan arızalarda cihazlar ve aparatlar garanti kapsamı dışındadır.

16-Cihazların ve aparatların bütün parçaları dahil olmak üzere tamamı firmamızın garantisine kapsamındadır.

17-Cihazlar ve aparatların garanti süresi içerisinde arızalanması durumunda, tamirde geçen süre garanti süresine eklenir. Malın tamir süresi 20 iş gününü geçmez. Bu süre, mala ilişkin arızanın servis istasyonuna, servis istasyonunun olmaması durumunda, malın satıcısı, bayii, acentesi, temsilciliği, ithalatçısı veya imalatçısı - üreticisinden birine bildirim tarihinden itibaren başlar. Tüketici arıza bildirimini; telefon, faks, e-posta, iadeli taahhütlü mektup veya benzeri bir yolla yapması mümkündür. Ancak, uyumsuzluk halinde ispat yükümlülüğü tüketiciye aittir. Malın arızasının 20 iş günü içerisinde giderilmemesi halinde, imalatçı-üretici veya ithalatçı; malın tamiri tamamlanmıncaya kadar, benzer özelliklere sahip başka bir malı tüketicinin kullanımına tahsis etmek zorundadır.

18-Tüketicinin onarım hakkını kullanmasına rağmen malın;

-Tüketiciye teslim edildiği tarihten itibaren garanti süresi içinde kalmak kaydıyla, bir yıl içerisinde en az dört defa veya imalatçı-üretici ve/veya ithalatçı tarafından belirlenen garanti süresi içerisinde altı defa arızalanmasının yanı sıra, bu arızaların maldan yararlanamamayı sürekli kılması,

-Tamiri için gereken azami sürenin aşılması,

-Firmamızın servis istasyonunun, servis istasyonunun mevcut olmaması halinde sırasıyla satıcısı, bayii, acentesi, temsilciliği, ithalatçısı veya imalatçı - üreticisinden birisinin düzenleyeceği raporla arızanın taminirinin mümkün bulunmadığının belirlenmesi durumunda bedel iadesi veya ayıp oranda bedel indirimi talep edebilir.

19-Müşteri, şikayet ve itiraz başvurularını tüketici mahkemelerine veya tüketici hakem heyetlerine yapabilir.

20-Garanti belgesi, garanti süresi boyunca müşteri tarafından saklanmalıdır. Belgenin kaybolması durumunda ikinci bir belge verilmaz. Kaybolması durumunda cihazlar ve aparatların onarım ve değişimleri ücreti karşılığında yapılacaktır.

### GARANTİ BELGESİ

#### Üretici Firmanın

Unvanı: İSIPARK İÇ DİŞ TİC. A.Ş.

Adresi: Fatih Mah. 1188 Sk. No:13/A Sarnıcı

Gaziemir İzmir-TÜRKİYE

Telefonu: 0 (232) 457 99 50

Faks: 0 (232) 457 91 22

E-Posta: generallife@generallife.com.tr

Yetkilinin İmzası:

Firmanın Kaşesi:

#### Malın

Cinsi: Dijital Fancoil Termostatı

Markası: GENERAL LIFE

Modeli: FC220

Garanti Süresi: 5 Yıl

Azami Tamir Süresi: 20 Gün

Bandrol ve Seri No:

#### Satıcı Firmanın

Unvanı: .....

Adresi: .....

Telefonu: .....

Faks: .....

E-Posta: .....

Fatura Tarih ve Sayısı: .....

Teslimat Tarihi ve Yeri: .....

Yetkilinin İmzası: .....

Firmanın Kaşesi: .....

#### Malın

Cinsi: Dijital Fancoil Termostatı

Markası: GENERAL LIFE

Modeli: FC220

KAŞE