

# 13 KW

# DANIEL

## INSERTO A PELLET



FUCOCCO  
PUNTO



A+

### DOPPIA CANALIZZAZIONE INDIPENDENTE

Finiture disponibili  
Available finishing  
Finitions  
Verkleidungen  
Acabados disponibles  
Zunanjosti, ki so na voljo



Nero texture  
Textured black  
Noir texture  
Schwarze textur  
Negro texture  
Črna texture

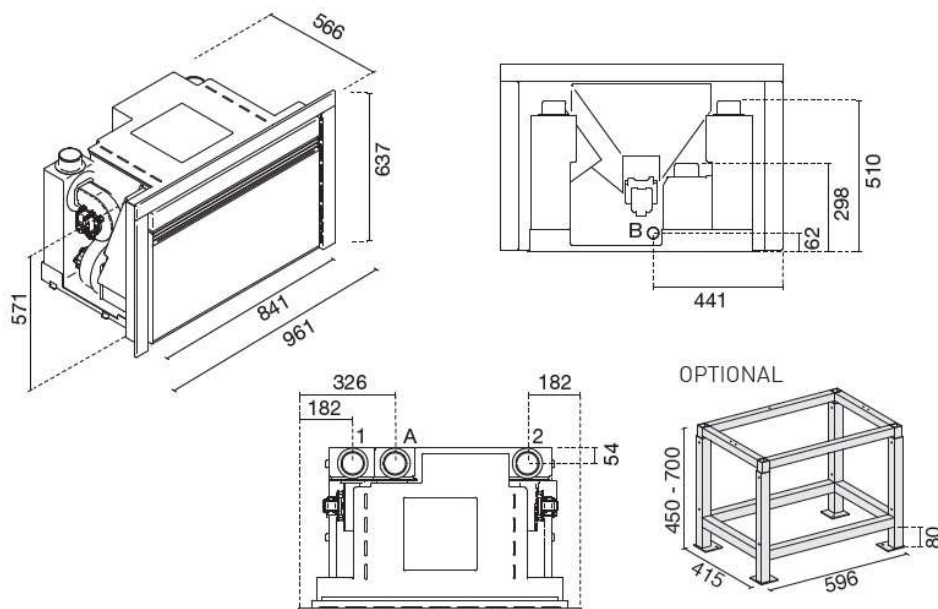
# 13 KW

# DANIEL

Dettagli tecnici-Technical details-Détails techniques-Technische Details-Detalles Técnicas-Tehnični podatki

- Potenza bruciata: max 13,0 kW - min 5,7 kW
- Potenza resa in riscaldamento: max 11,5 kW - min 5,3 kW
- Classe di efficienza energetica: A+
- Rendimento: Pmax 89,5% – Pmin 93,5%
- Valore di CO con 13% di O2 (%): Pmax 0,012% – Pmin 0,024%
- Consumo orario pellet: max 2,7 kg/h – min 1,2 kg/h
- Capacità serbatoio: 18 kg
- Grandezza ambiente riscaldabile: 200-300 mc
- Distanze minime da pareti infiammabili: lato: 10 cm - sup. app.: 5 cm - retro: 10 cm - fronte: 100 cm
- Tensione alimentazione/Freq.: 230V – 50 Hz
- Potenza nominale elettrica: 400 W
- Misure: L 96,1 x P 56,6 x H 63,7 cm
- Dimensioni minime alloggio foro: L 88,5 x H 59,0 cm
- Peso: 160 kg
- Camera in acciaio
- Braciere in ghisa
- Conforme alle norme: EN14785 - BImSchV II - LRV/VKF
- Display: radiocomando
- Radiocomando: Incluso
- Canalizzazione con due ventilatori indipendenti su due uscite
- Modulo WI-FI per comando a distanza: Optional
- Trespelo: Optional
- Cornice inferiore: Optional

Dimensioni-Dimensions-Mesures-Abmessung-Medidas-Mere



A = Ø 80 mm Scarico fumi / Flue / Cheminée / Rauchabzug / Evacuación de humos / Odvod dimnih plinov

B = Ø 50 mm Aria combustione / Combustion air / Air de combustion / Verbrennungsluft / Aire para la combustión / Zrak za zgorevanje

1-2 = Ø 80 mm Aria canalizzata / Ducted air / Air pulsé / Luftkanalsystem / Aire canalizado / Ar canalizado

EVA STAMPAGGI S.r.l.

Via Cal Longa Z.I.

31028 Vazzola (TV) - ITALIA

tel. +39 0438 740433 - fax +39 0438 740821

info@puntofuoco.net - www.puntofuoco.net

PUNTO FUOCO