



Parecido a la figura

Ficha técnica

Datos hidráulicos

Índice de eficiencia mínima (MEI)	≥0,4
Presión máxima de trabajo p	10 bar
Presión máxima de trabajo P_N	10 bar
Temperatura mínima del fluido T_{\min}	-20 °C
Temperatura máxima del fluido T_{\max}	120 °C
Temperatura ambiente máxima T_{\max}	40 °C
Caudal Q_{\max}	45,3 m ³ /h
Caudal óptimo	34,3 m ³ /h
Altura de impulsión H_{\max}	17,9 m
Altura de impulsión óptimo	15,0 m
Altura	17,9 m
Altura	17,5
Altura	13,4

Datos del motor

Alimentación eléctrica	3~400 V, 50 Hz
Tolerancia de tensión	±10 %
Clase de eficiencia energética del motor	IE3
Potencia nominal del motor P_2	2,2 kW
Intensidad nominal I_N	4,5 A
Velocidad nominal n	2900 1/min
Factor de potencia	0,81
Rendimiento del motor 50% $\eta_M 50\%$	84,5 %
Rendimiento del motor 75% $\eta_M 75\%$	85,9 %
Rendimiento del motor 100% $\eta_M 100\%$	85,9 %
Bobina del motor hasta 3 kW	-
Bobina del motor desde 4 kW	-
Clase de aislamiento	F
Tipo de protección del motor	IP55
Protección total del motor integrada	-

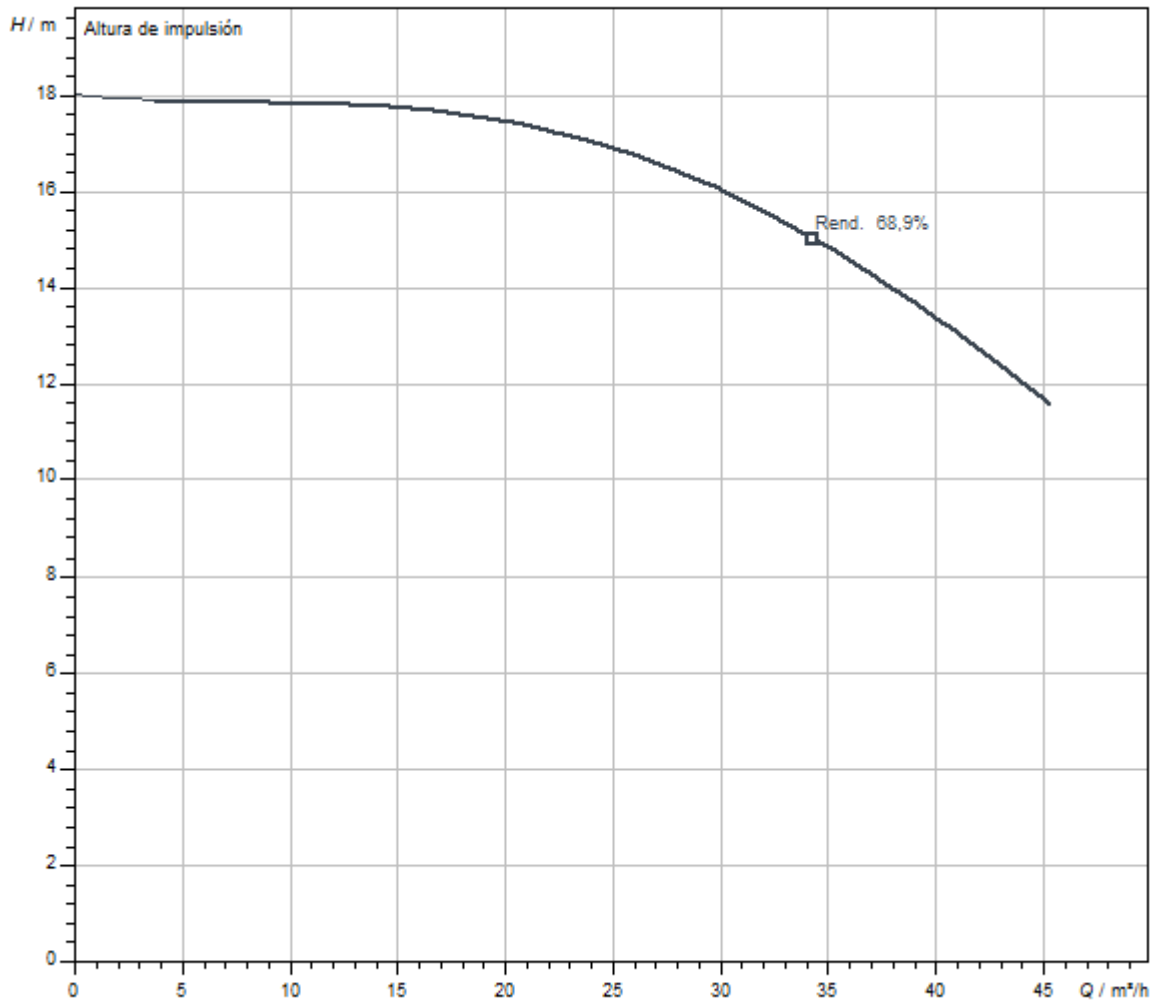
Materiales

Carcasa de la bomba	fundición gris
Rodete	PPE/PS-GF30
Eje	Acero inoxidable
Cierre mecánico	AQ1EGG
Linterna	fundición gris

Dimensiones de instalación

Conexión de tubería del lado de aspiración <i>DN_s</i>	DN 50
Conexión de tubería del lado de impulsión <i>DN_d</i>	DN 50
Longitud entre roscas <i>l₀</i>	340 mm

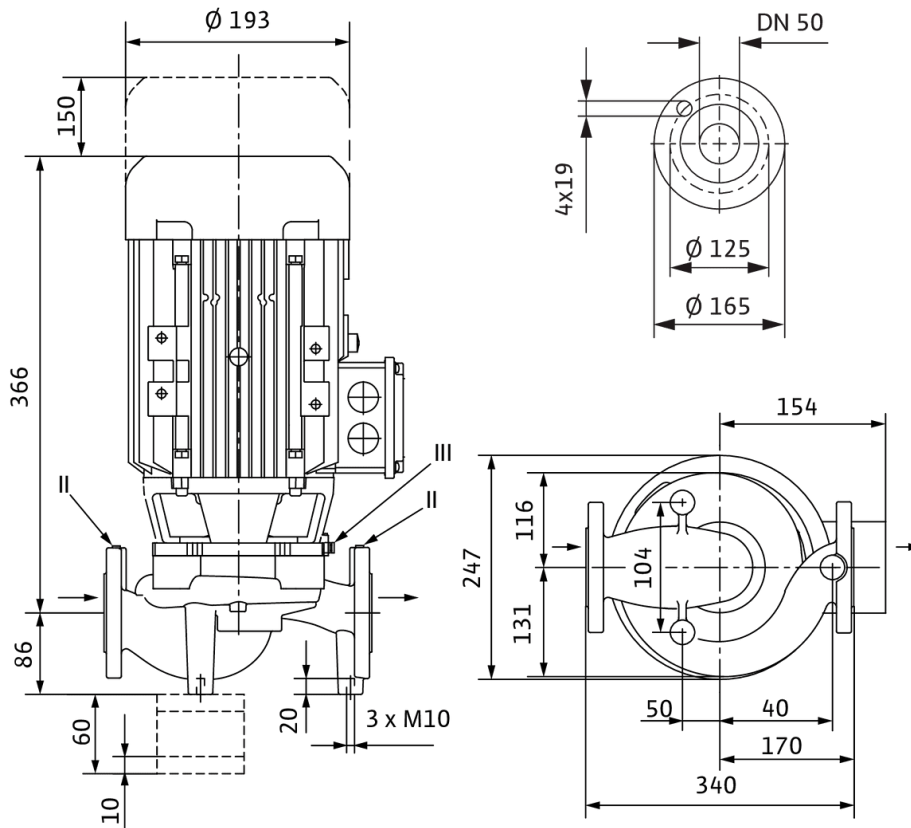
Curvas características



Fluido	Agua 100 %
Temperatura del fluido <i>T</i>	20,00 °C
Velocidad en el punto de funcionamiento	2.900 l/min
Diámetro de rodete	123 mm

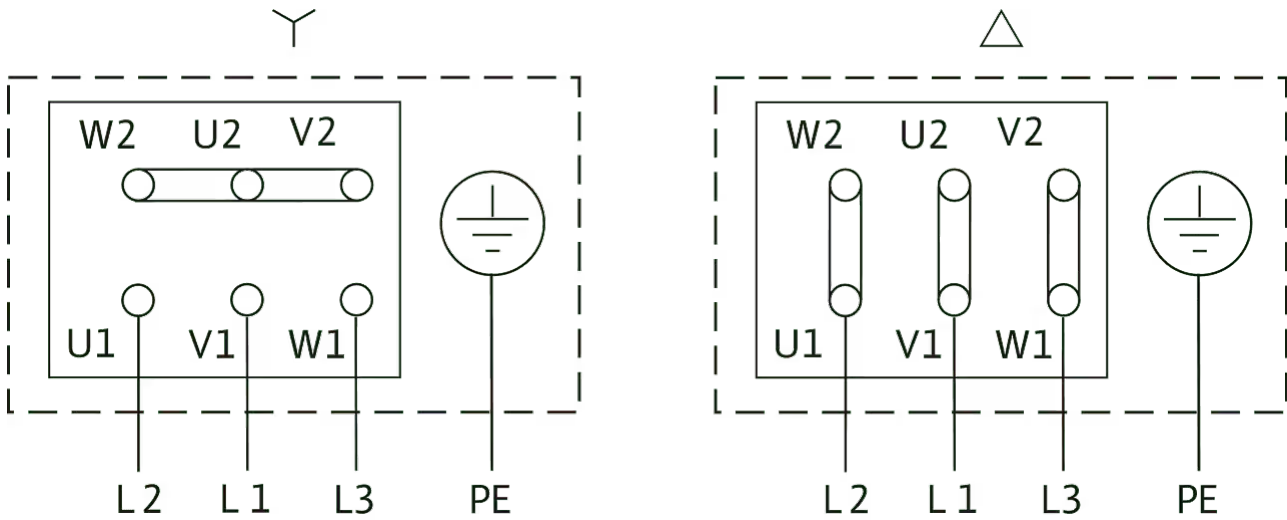
Dimensiones y planos de dimensiones

VeroLine-IPL 50/130-2,2/2



Esquema de bornes

IPL



Δ: Esquema de conexión conmutación triángulo

Y: Esquema de conexión conmutación en estrella

Requiere guardamotor a cargo del propietario. Compruebe el sentido de giro Para modificar el sentido de giro cambiar dos fases cualesquiera.

$P_2 \leq 3 \text{ kW}$ 3~400 V Y

3~230 V Δ

$P_2 \geq 4 \text{ kW}$ 3~690 V Y

3~400 V Δ

Después de retirar los puentes es posible el arranque Y-Δ.

Información de pedido

Datos del producto

Marca	Wilo
Denominación del producto	VeroLine-IPL 50/130-2,2/2
Referencia	2121210
Número EAN	4048482214818
Color	Verde
Cantidad mínima de pedido	1
Disponibilidad en el mercado	2015-09-01

Medidas y pesos

Longitud con embalaje	600 mm
Longitud <i>L</i>	452 mm
Altura con embalaje	525 mm
Altura <i>H</i>	340 mm
Ancho con embalaje	400 mm
Ancho <i>W</i>	247 mm
Peso bruto aproximado <i>m</i>	41,5 kg
Peso neto aproximado <i>m</i>	36,5 kg

Embalaje

Tipo de embalaje	Caja de cartón
Propiedades del embalaje	Embalaje de transporte
Número por palé	1
Número por capa	1

Texto de especificación

Bomba centrífuga de rotor seco de una etapa en construcción Inline compacta, con motor de corriente trifásica embridado directamente y eje prolongado o con linterna y motor normalizado unido de forma rígida mediante el acoplamiento (ejecución N). La serie IPL es apta para el montaje en tubería o para el montaje sobre bancada. Las bancadas se pueden adquirir como accesorios. Con cierre mecánico de fuelle, independiente del sentido de giro, de inundación forzada y rodete de plástico reductor de la cavitación.

Bridas con conexiones de medición de la presión R 1/8. La carcasa de la bomba y la linterna cuentan con revestimiento por cataforesis.

La caja de bornes del motor puede estar fabricada en metal o en plástico. Si es necesario que la caja de bornes sea de metal, deberá solicitar la correspondiente variante especial.

Datos de funcionamiento

Temperatura mínima del fluido T_{\min}	-20 °C
Temperatura máxima del fluido T_{\max}	120 °C
Temperatura ambiente mínima T_{\min}	-15 °C
Temperatura ambiente máxima T_{\max}	40 °C
Presión máxima de trabajo PN	10 bar
Índice de eficiencia mínima (MEI)	$\geq 0,4$

Datos del motor

Clase de eficiencia energética del motor	IE3
Alimentación eléctrica	3~400 V, 50 Hz
Tolerancia de tensión	± 10 %
Potencia nominal P_2	2200 W
Velocidad nominal n	2900 1/min
Intensidad nominal I_N	4,5 A
Factor de potencia	0,81
Rendimiento del motor 50% $\eta_M 50\%$	84,5 %
Rendimiento del motor 75% $\eta_M 75\%$	85,9 %
Rendimiento del motor 100% $\eta_M 100\%$	85,9 %
Clase de aislamiento	F
Tipo de protección	IP55


Materiales

Carcasa de la bomba	fundición gris
Rodete	PPE/PS-GF30
Eje	Acero inoxidable
Junta del eje	AQ1EGG
Linterna	fundición gris

Dimensiones de instalación

Conexión de tubería del lado de aspiración DN_s	DN 50
Conexión de tubería del lado de impulsión DN_d	DN 50
Longitud entre roscas l_0	340 mm

Información de pedidos

Marca	Wilo
Denominación del producto	VeroLine-IPL 50/130-2,2/2
Peso neto aproximado m	36,5 kg
Referencia	2121210 

Accesorios mecánicos

Montaje de tubos/kits de adaptación para tuberías

Tubuladura intermedia de brida F

Tubuladura intermedia de brida F 3, DN 50 x 20 mm, PN 10/16	110623190
Tubuladura intermedia de brida F 5, DN 50 x 35 mm, PN 10/16	110623396
Tubuladura intermedia de brida F 4, DN 50 x 30 mm, PN 10/16	110681395
Tubuladura intermedia de brida F 40, DN 50 x 160 mm, PN 10/16	2101156
Tubuladura intermedia de brida F 2, DN 50 x 10 mm, PN 10/16	110791494

Montaje mural/construcción de cimientos

Kit de bancada

Bancada F 3-12 SET	2040967
--------------------	---------