

ARMADO, CUIDADO Y MANTENCIÓN DE SU PARRILLA BOSCA  
Le recomendamos leer cuidadosamente este manual antes de instalar y encender su Parrilla.



\*Imagen referencial modelo Alerce



## INDICE

<b>1. INTRODUCCIÓN</b> .....	<b>4</b>
1.1. ASPECTOS GENERALES.....	4
<b>2. ESPECIFICACIONES Y ADVERTENCIAS</b> .....	<b>4</b>
2.1. DIMENSIONES GENERALES .....	4
2.2. ADVERTENCIAS .....	5
2.3. PARTES Y PIEZAS INCLUIDAS .....	5
<b>3. DESEMBALADO</b> .....	<b>6</b>
<b>4. ARMADO</b> .....	<b>7</b>
<b>5. INSTALACION SOPORTE SPIEDO</b> .....	<b>9</b>
<b>6. SERVICIO TÉCNICO BOSCA</b> .....	<b>11</b>
<b>TIENDAS:</b> .....	<b>12</b>

## 1. INTRODUCCIÓN

### 1.1. ASPECTOS GENERALES

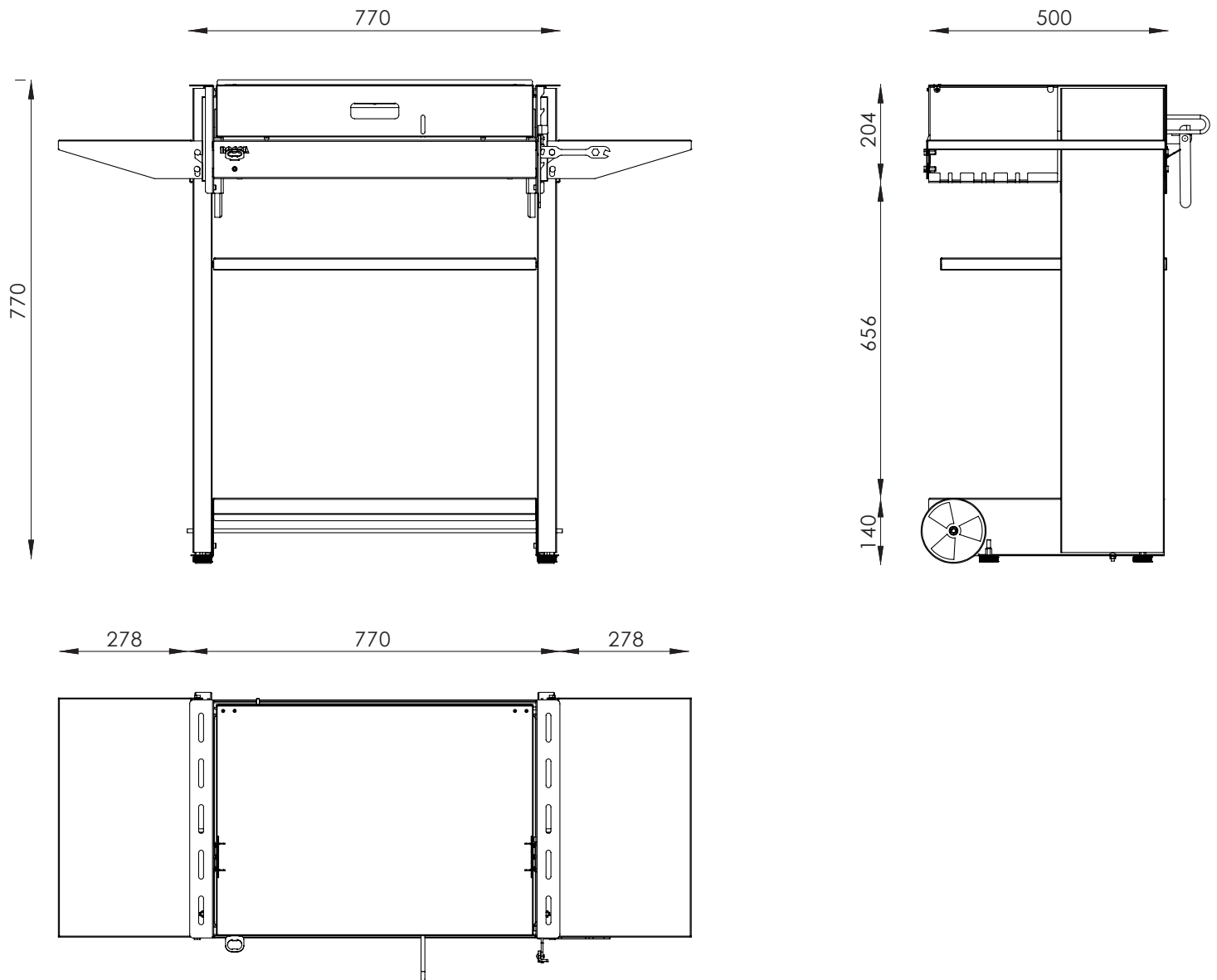
Queremos felicitarlo por elegir una parrilla Bosca. Al escoger uno de nuestros productos, Ud. cuenta con el respaldo, garantía y experiencia de más de 30 años.

En la fabricación de nuestros productos Bosca, sólo se utilizan materias primas de primera calidad y lo último en diseño y tecnología, lo que sumado a la experiencia de nuestros trabajadores, tienen como resultado un producto que cumple los más altos estándares internacionales.

Adicionalmente, nuestros Servicios de Pre y Post Venta cuentan con personal técnico altamente calificado para prestar la ayuda que Ud. Requiera.

## 2. ESPECIFICACIONES Y ADVERTENCIAS

### 2.1. DIMENCIONES GENERALES



\*Imagen referencial modelo Alerce Full

## 2.2. ADVERTENCIAS

### CUIDADO Y MANTENCIÓN DE SU PARRILLA BOSCA

Le recomendamos leer cuidadosamente este manual antes de instalar y encender su Parrilla.

Utilice un paño húmedo para la limpieza de las partes pintadas de su Parrilla, no utilice limpiadores abrasivos.

Proteja su Parrilla de la humedad.

Para prolongar la duración de su producto debe cubrirla o protegerlo de la intemperie.

En caso de necesitar un repuesto para su Parrilla, póngase en contacto con su distribuidor de parrillas Bosca.

### PRECAUCIONES

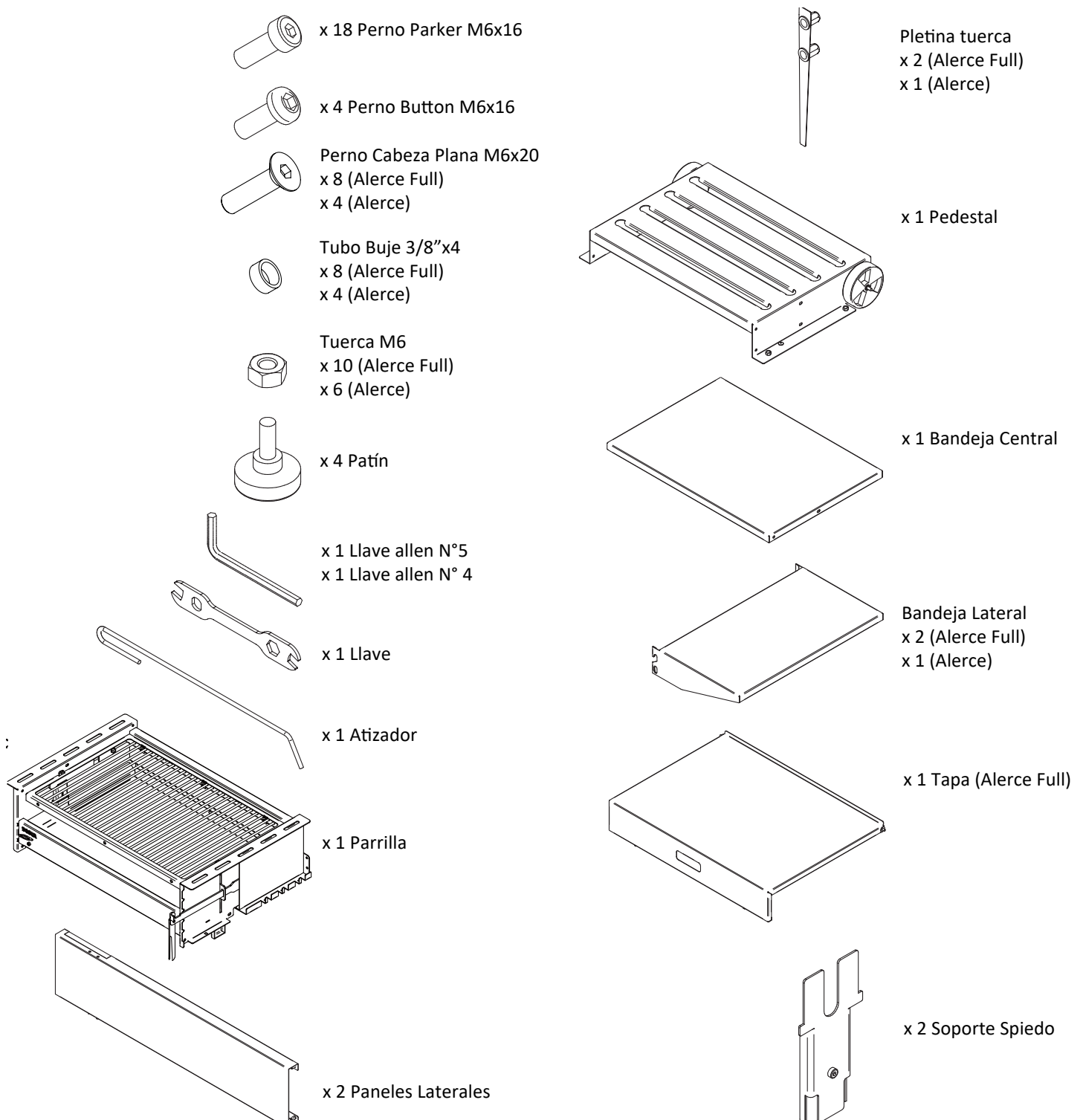
- Su Parrilla no debe ser instalada cerca de elementos combustibles o inflamables, así como también se debe tener cuidado de no posicionar en un lugar donde transiten o jueguen niños.

- Se recomienda usar guantes para su traslado y manipulación.

- Mantener niños alejados mientras su Parrilla está en uso.

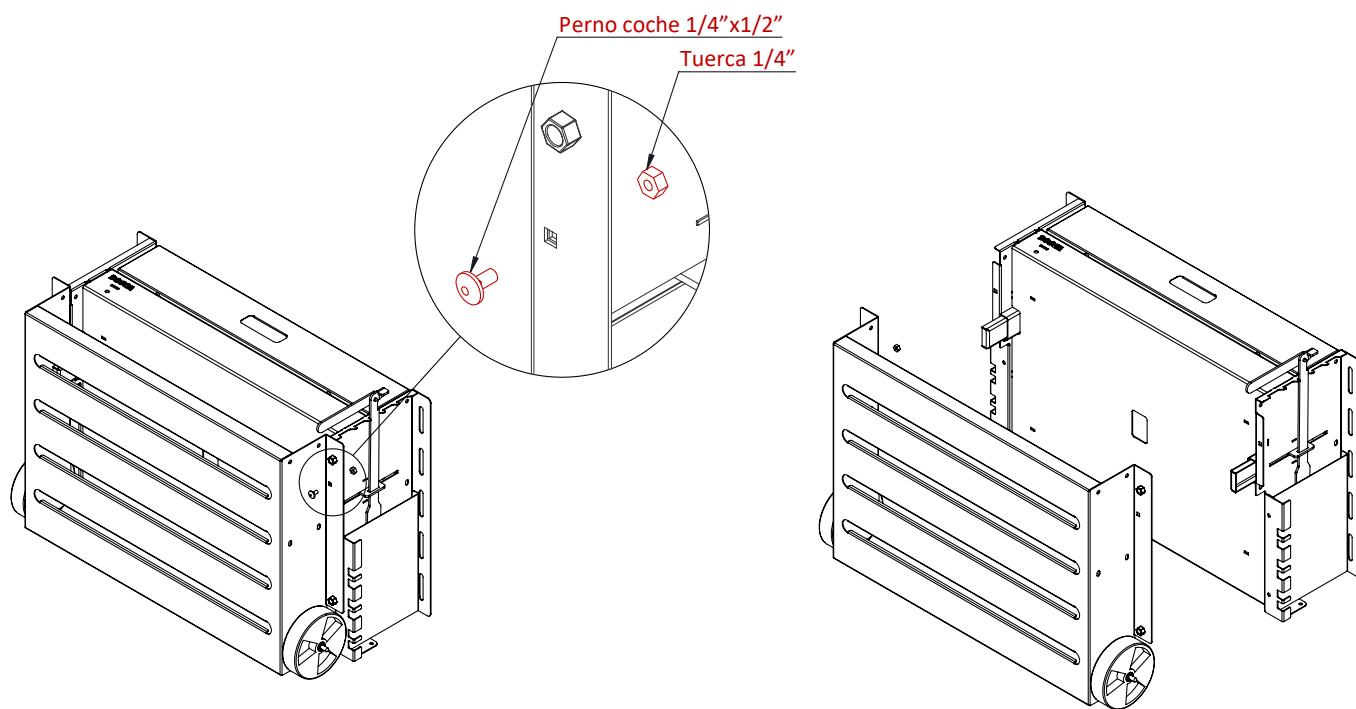
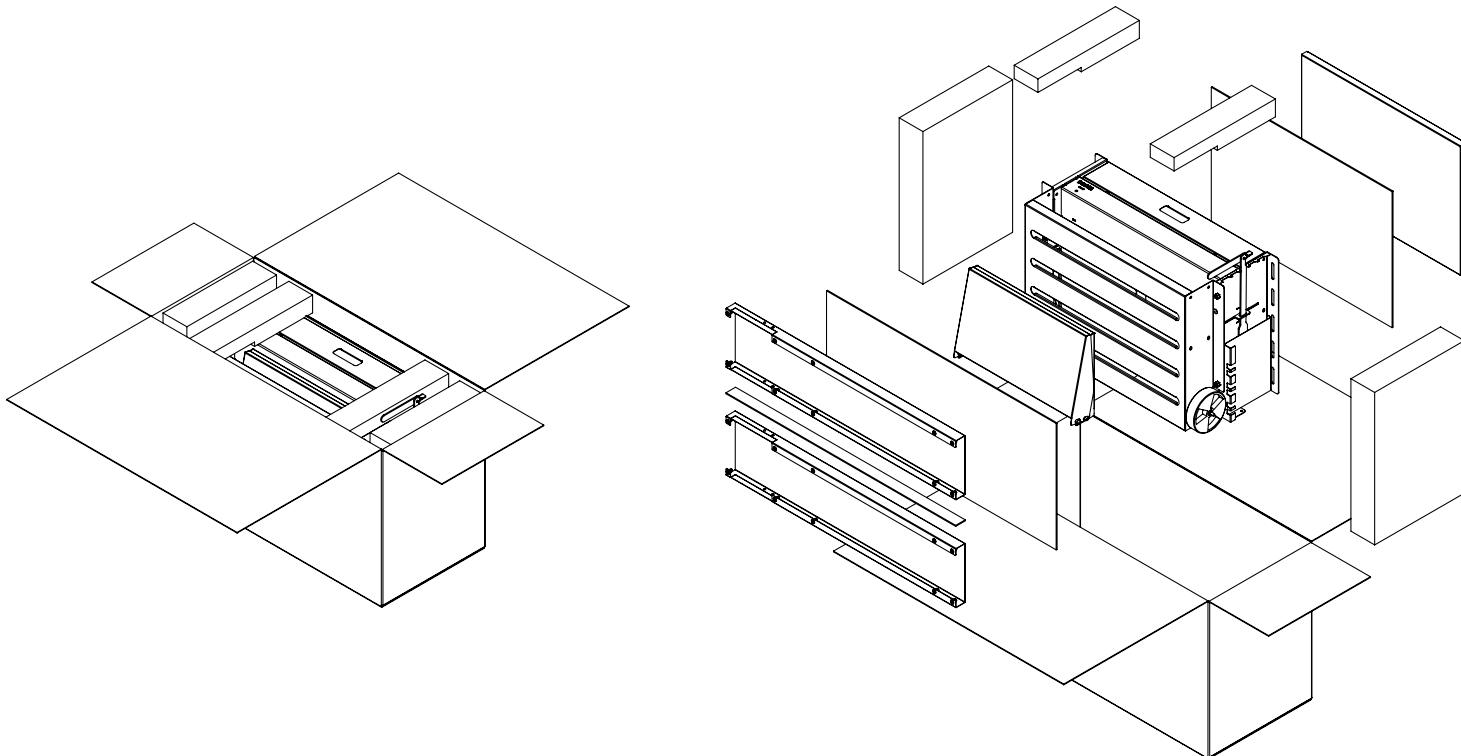
- Esta parrilla es para uso doméstico.

## 2.3. PARTES Y PIEZAS INCLUIDAS



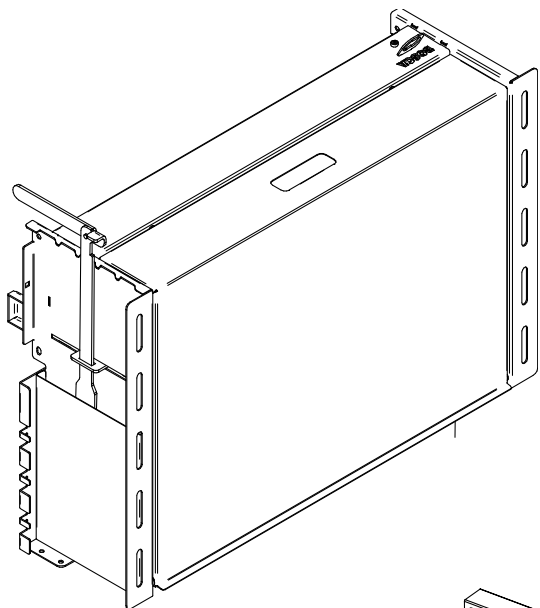
\*imágenes referenciales

### 3. DESEMBALADO



Para terminar con el desembalado, es necesario remover las 2 fijaciones laterales que mantienen unido el Cuerpo de la Parrilla al Pedestal.

#### 4. ARMADO



1.- Es importante que la fijación del marco de la parrilla (o de la Tapa de la Parrilla en caso de haber adquirido la Parrilla Alerce Full) no sea removida durante el armado de ésta.

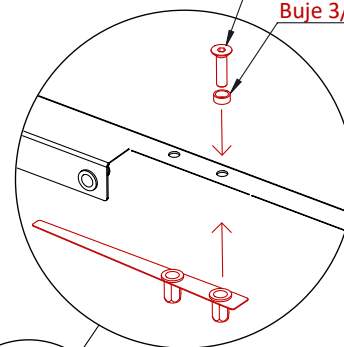
Posicionar la Parrilla apoyada en su espalda.

Recomendación: Ponga el cartón del embalaje en el suelo, para evitar rayas en el armado.

Instalar solo las fijaciones superiores.

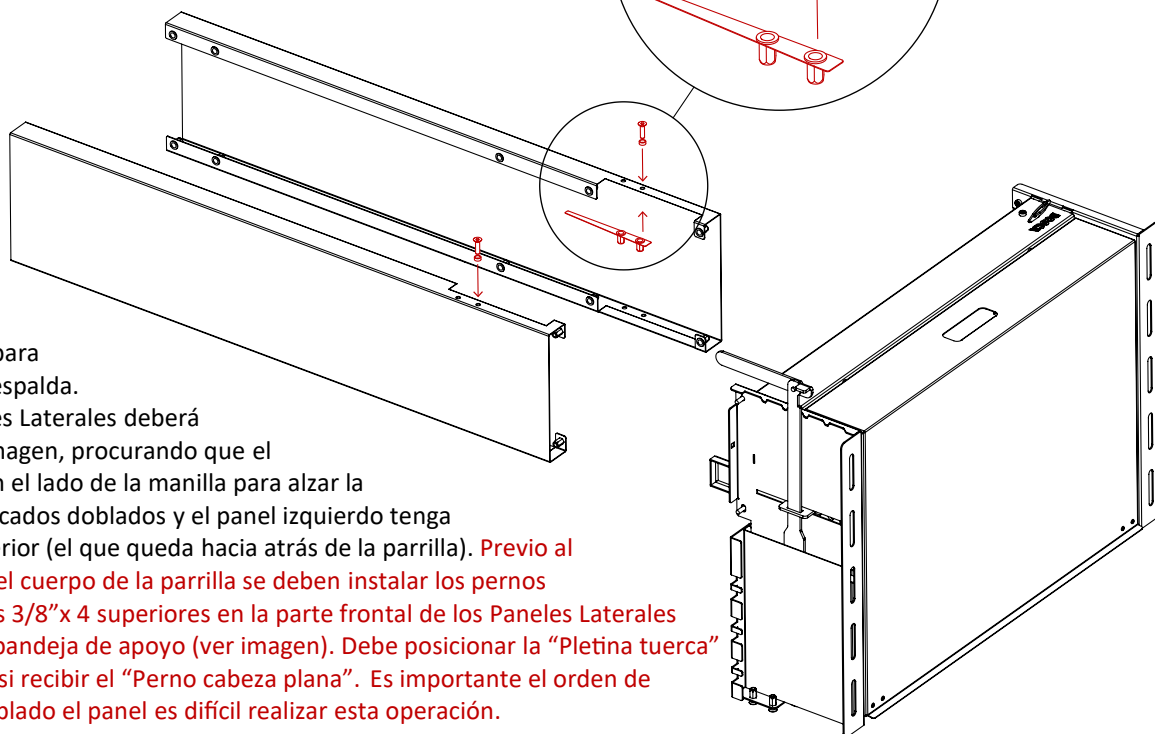
Perno Cabeza Plana M6x20

Buje 3/8"x4



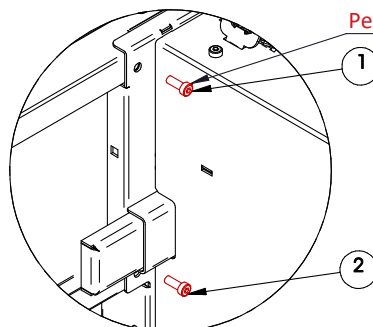
2.- Para poder instalar los Paneles Laterales, el Cuerpo de la Parrilla se debe recostar hacia atrás, para que quede apoyada en su espalda.

Antes de instalar los Paneles Laterales deberá posicionarlos como en la imagen, procurando que el panel derecho (el que va en el lado de la manilla para alzar la parrilla) tenga ambos prepicados doblados y el panel izquierdo tenga doblado el prepicado posterior (el que queda hacia atrás de la parrilla). **Previo al montaje de los paneles en el cuerpo de la parrilla se deben instalar los pernos cabeza plana M6x20 y bujes 3/8"x4 superiores en la parte frontal de los Paneles Laterales donde se va a instalar una bandeja de apoyo (ver imagen). Debe posicionar la "Pletina tuerca" por el interior del panel y así recibir el "Perno cabeza plana". Es importante el orden de este punto, una vez ensamblado el panel es difícil realizar esta operación.**

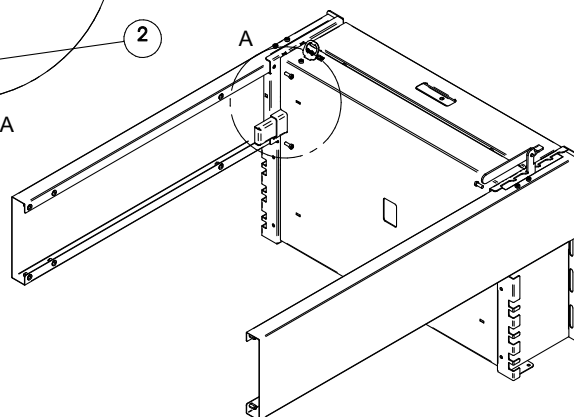
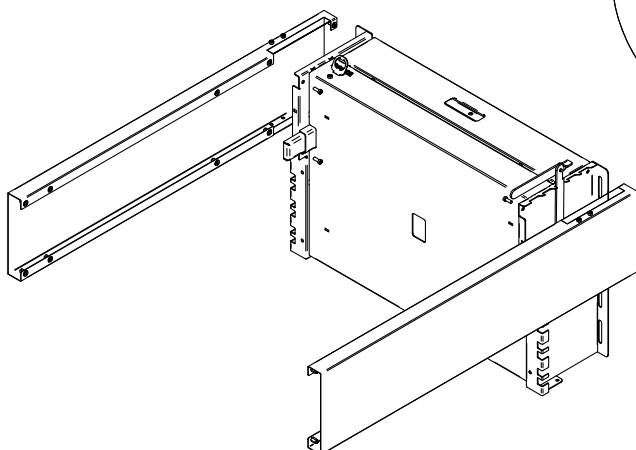


3.- Posicionar los Paneles Laterales junto a la Parrilla, como indica la Imagen. Luego fijar los 4 Pernos Parker M6x16. **Es importante instalar primero los 2 pernos frontales**, y por último los 2 pernos al centro de la Parrilla, como indica el detalle.

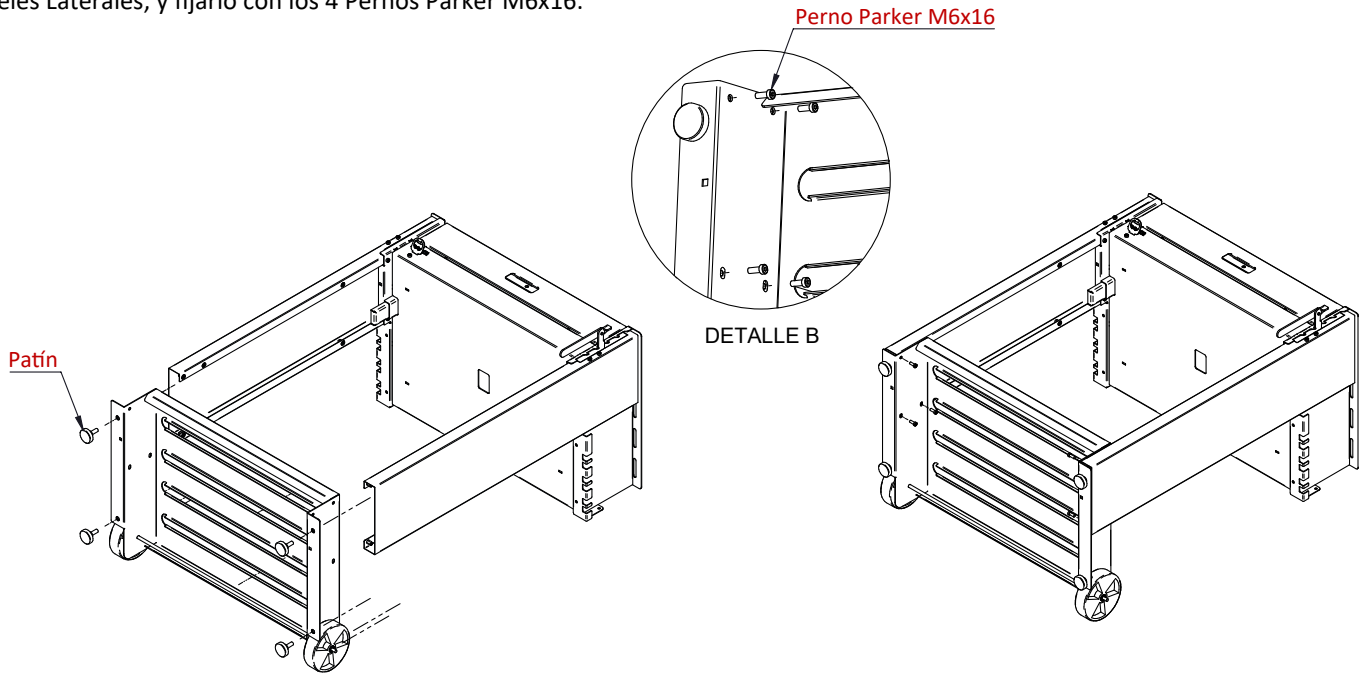
Perno Parker M6x16



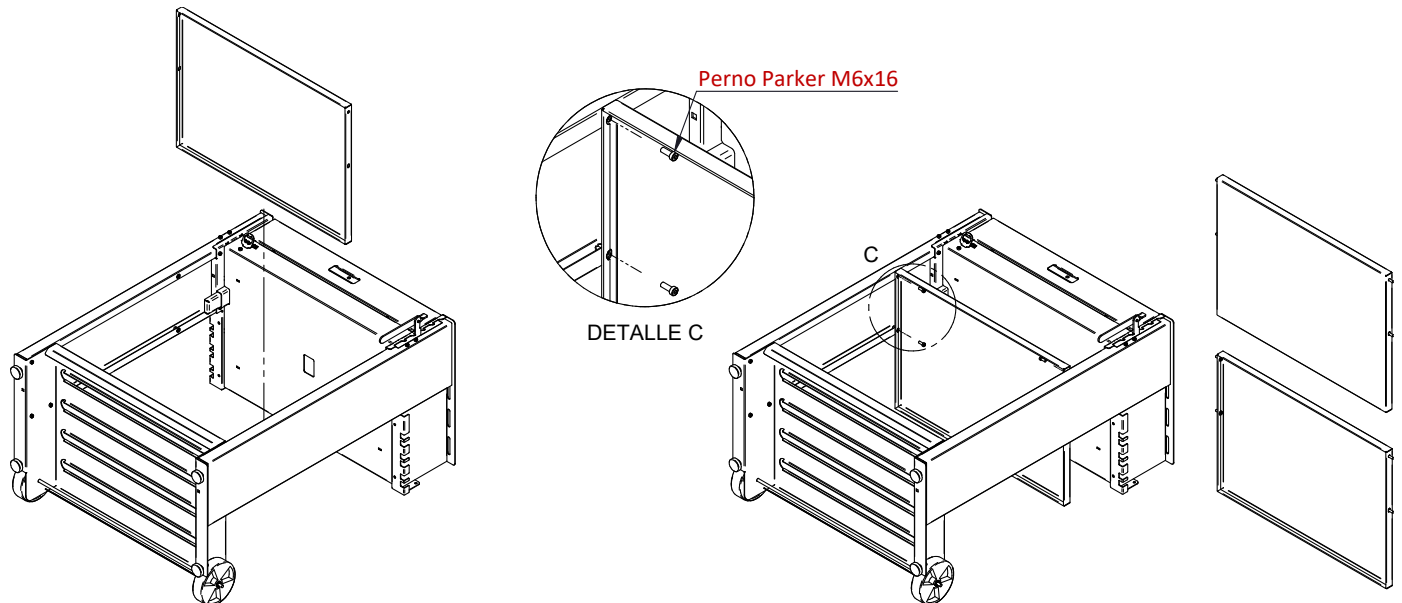
DETALLE A



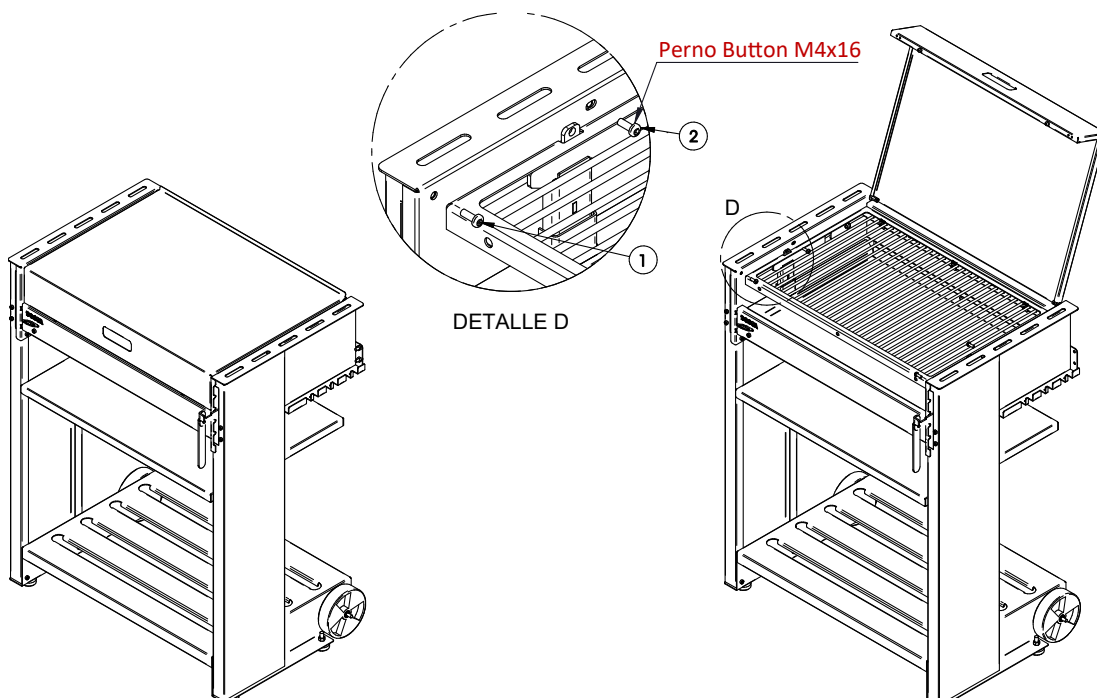
4.- Para montar el Pedestal, primero instalar los 4 Patines en la Base, como indica la imagen. Luego Posicionar el Pedestal entre los Paneles Laterales, y fijarlo con los 4 Pernos Parker M6x16.



5.- Instalar la Bandeja Central entre los Paneles Laterales, como indica la secuencia, utilizando los 4 Pernos Parker M6x16. La Bandeja Central se puede instalar en 2 posiciones, con los bordes mirando hacia abajo, o hacia arriba.

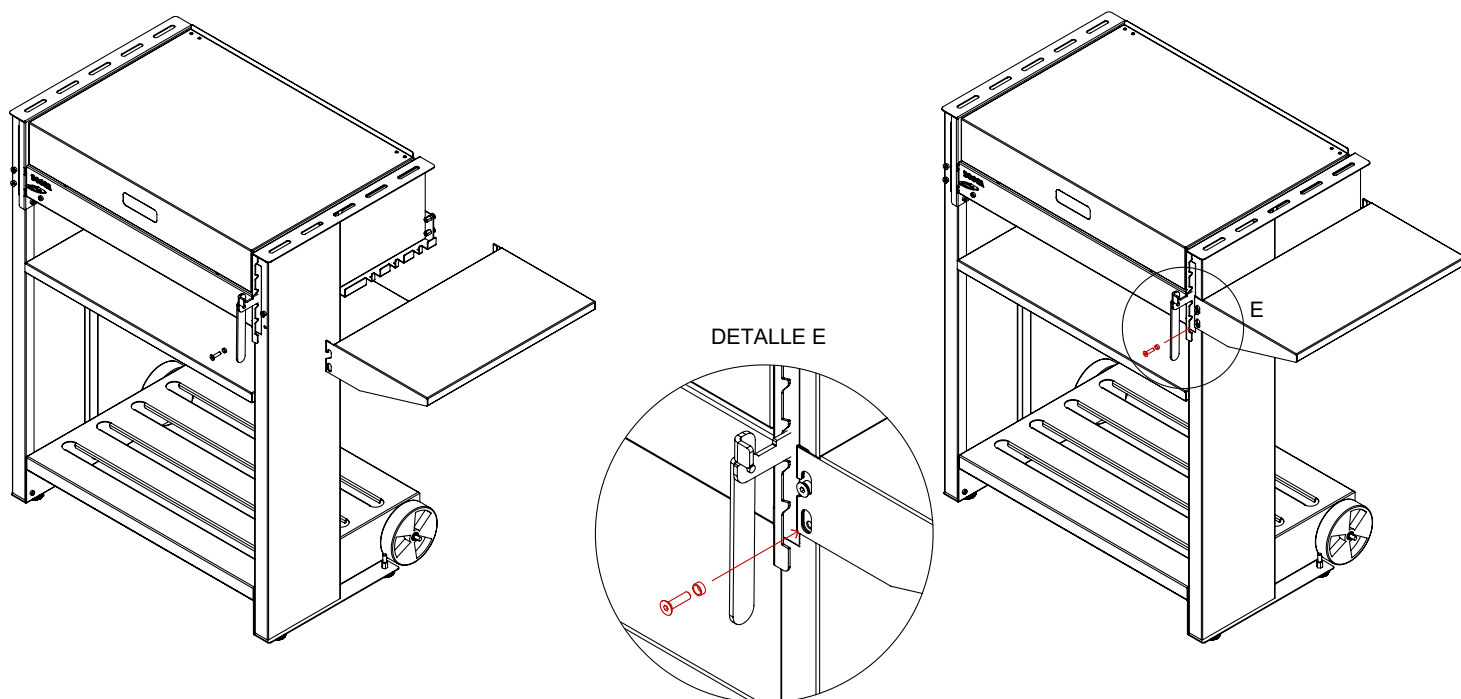


6.- Con la ayuda de otra persona, levantar la parrilla a su posición Vertical. Una vez en esta posición, podremos romper el sello que mantiene el marco o tapa fijos. Para terminar de fijar la Parrilla, debemos abrir la Tapa y posicionar los 4 Pernos Button M4x16 (pernos con la cabeza redonda, de lo contrario un perno con cabeza cilíndrica impedirá el correcto funcionamiento del alzador de la parrilla). Instalar en primer lugar los 2 pernos del frente de la parrilla, y luego los otros 2 pernos de atrás, como indica la secuencia de la imagen.

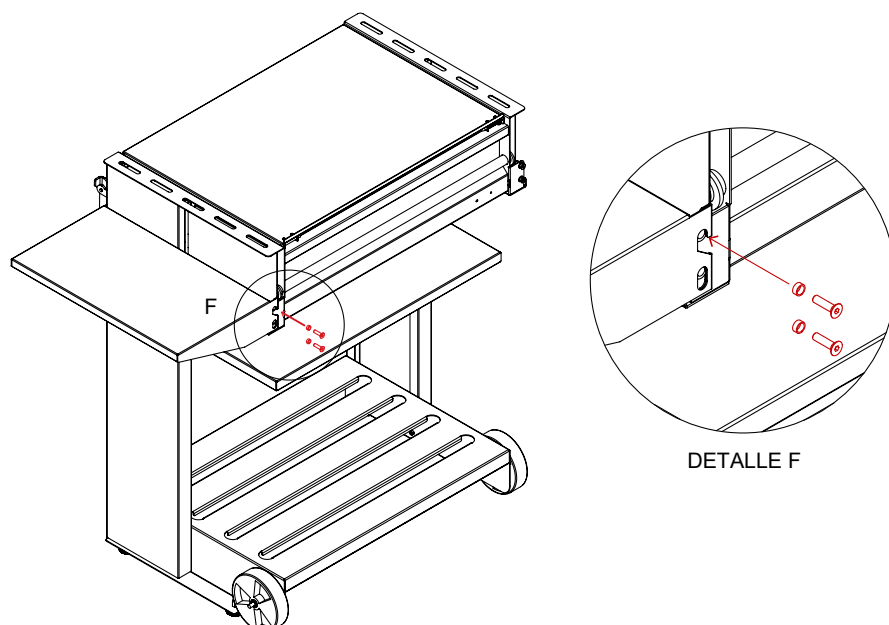




7.- Instalar la Bandeja Lateral calzando las perforaciones de la parte frontal de esta con los 2 Pernos y 2 bujes frontales previamente instalados en el Panel Lateral (ver detalle E).

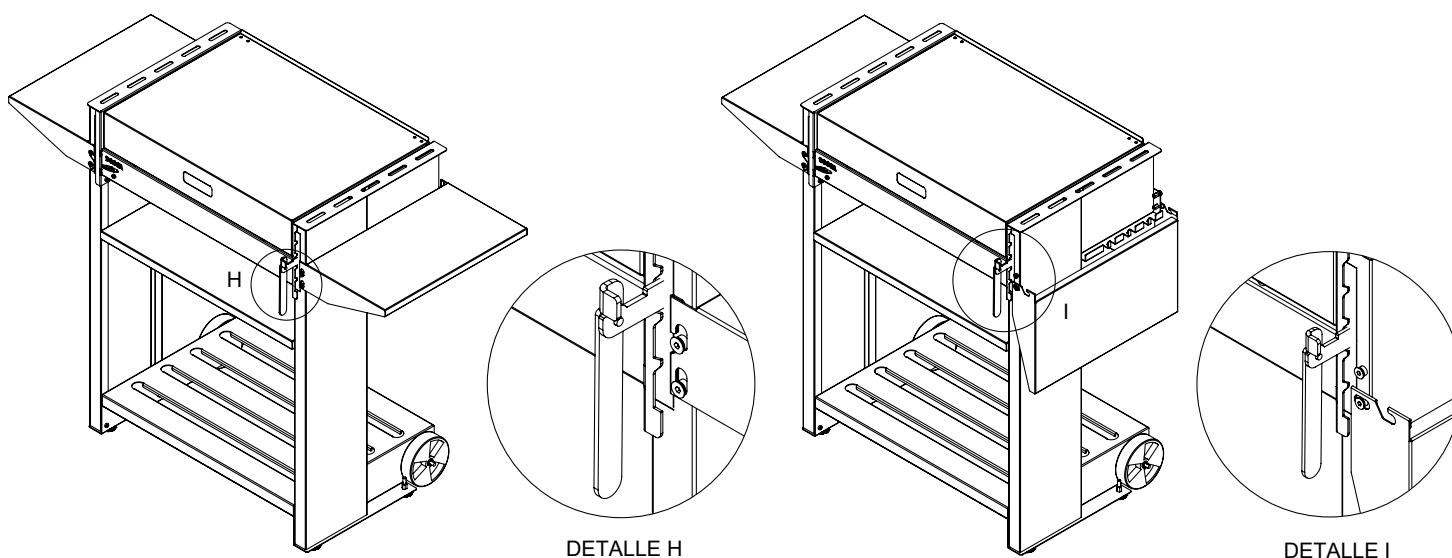


8.- Luego fijar la Bandeja Lateral usando los 2 Pernos cabeza plana M6x20, 2 bujes 3/8" x 4 en la cara posterior, como indica el detalle F.



9.- En el caso de haber adquirido la Parrilla Alerce Full, repetir la misma operación instalando la Bandeja Izquierda.

10.- Las bandejas Laterales se pueden abatir para guardarse y optimizar su espacio cuando la parrilla no esté en uso. Para esto, se debe levantar la Bandeja hacia arriba, y luego pivotearla hacia el costado, como indica la secuencia.

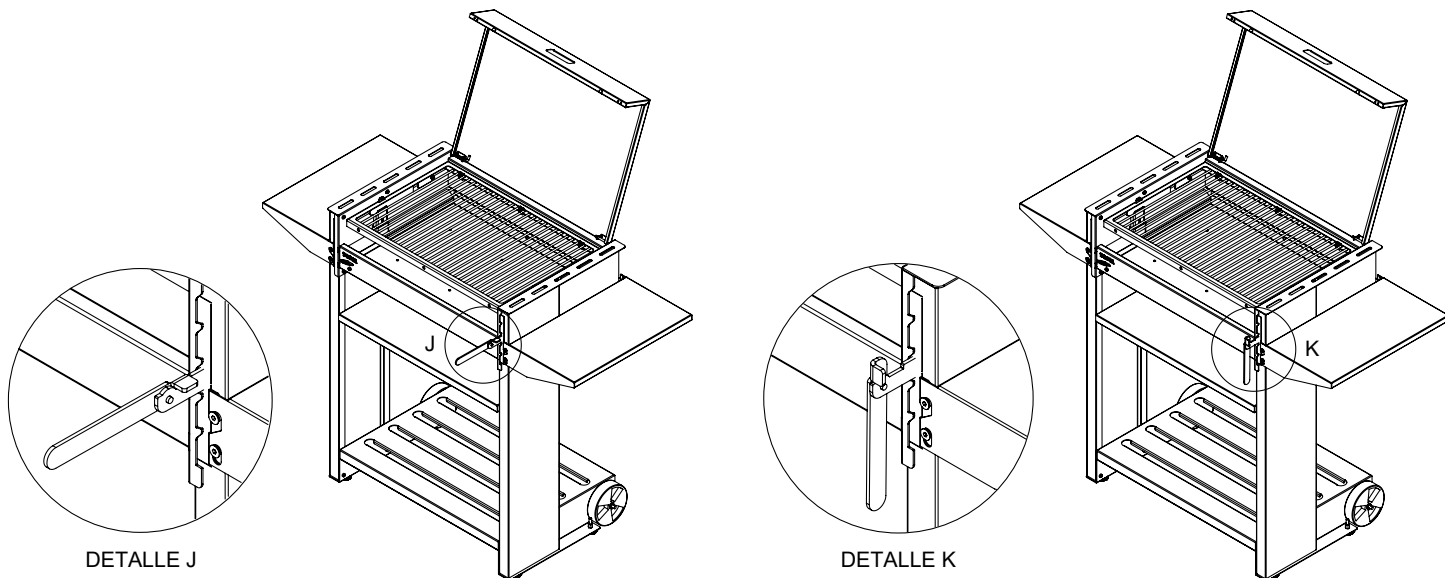


## 5. INSTALACION SOPORTE SPIEDO

1.- Para instalar los Soportes Spiedo compatibles con el Motor y Spiedo Bosca (accesorio no incluido), es necesario mover la posición del Marco de la Parrilla a la altura máxima.

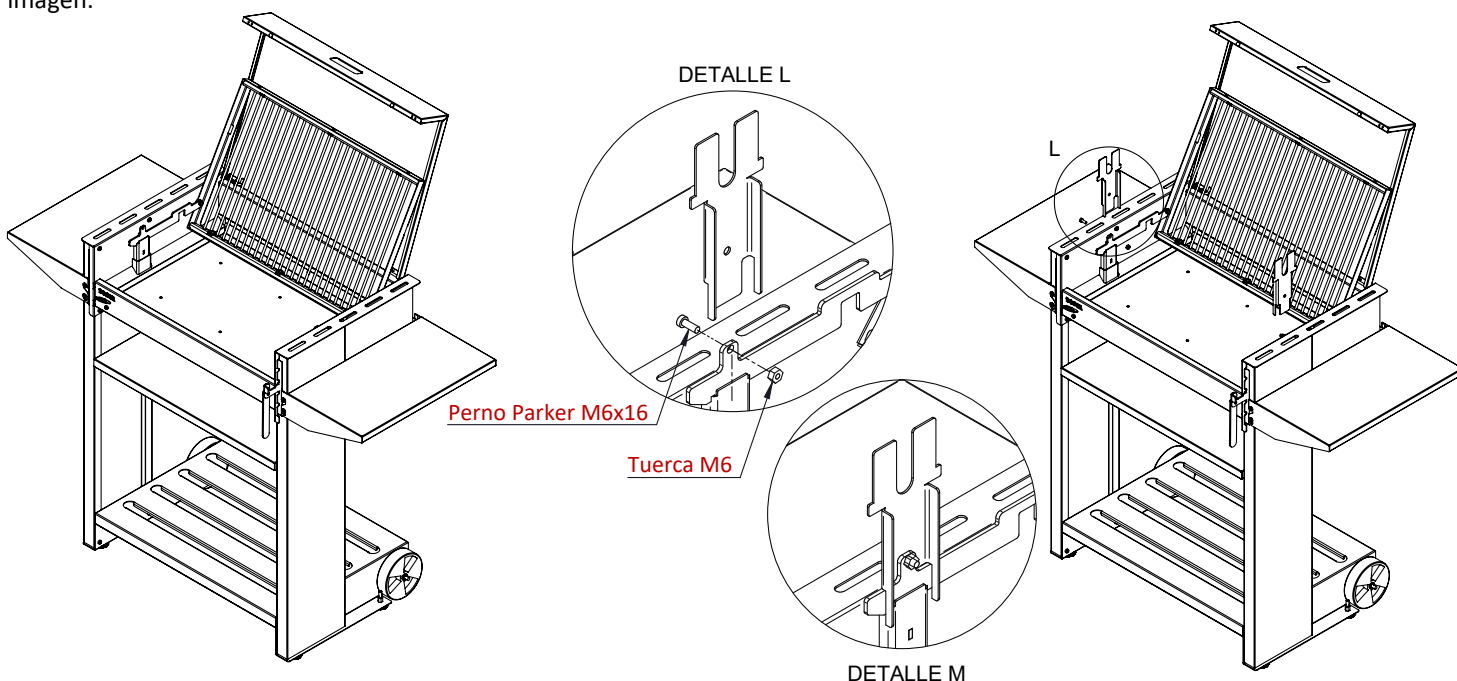
Para esto, tomar la manilla en el costado derecho, y girarla hacia arriba como en el Detalle J.

Luego mover el la manilla y brazo hacia arriba, hasta que el brazo quede apoyado en el nivel más alto, como en el detalle K.

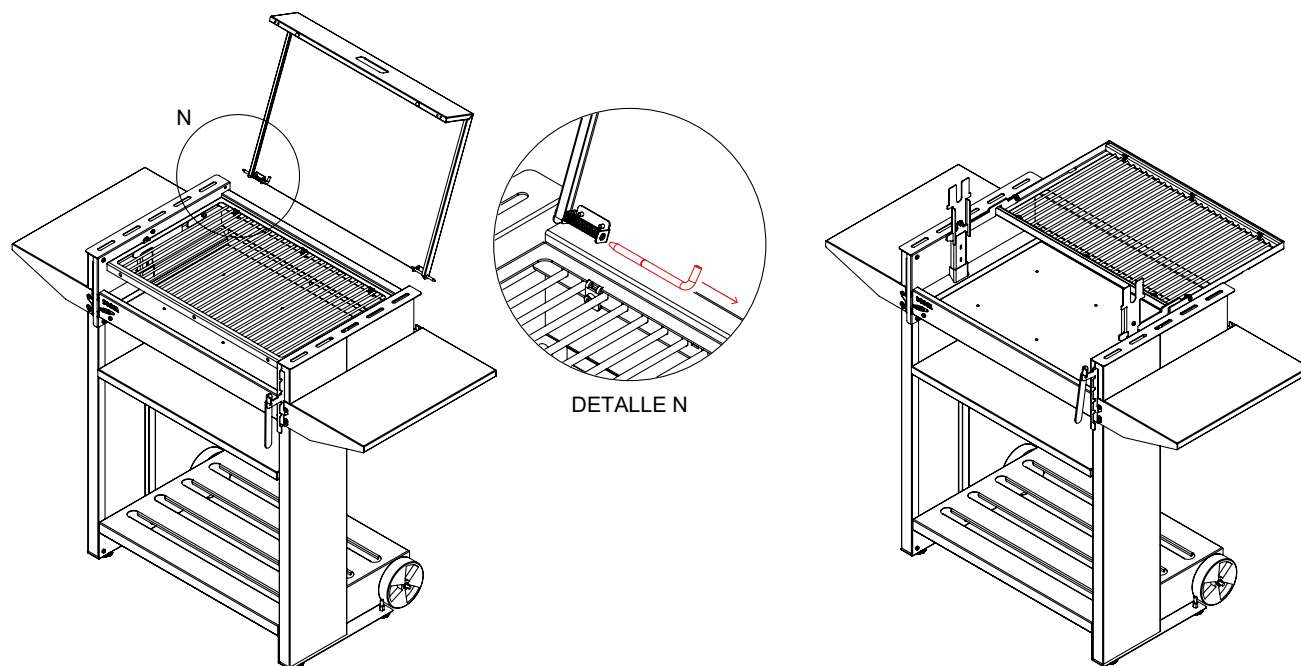


2.- Para la Versión Full, existen dos opciones para usar el Soporte Spiedo.

La primera es abriendo la Tapa, y luego abatiendo hacia arriba y atrás el Marco de la Parrilla, como en la imagen. Luego montar los dos Sportes Spiedo, en ambos costados del marco, utilizando los 2 Pernos Parker M6x16 y 2 Tuercas M6, como indican los detalles de la imagen.



3.- La segunda opción es desmontando la Tapa (en caso de que haya adquirido la versión Alerce Full) Tire el pasador ubicado en uno de los extremos de la Tapa (ver detalle N). Luego abatir el Marco de la Parrilla hacia arriba y atrás, hasta que éste se apoye en el respaldo. De esta forma se puede montar el Spiedo (de la misma forma indicada en el paso anterior) pero pudiendo utilizar una porción de la parrilla al mismo tiempo.



## 6. SERVICIO TÉCNICO BOSCA

Bosca cuenta con una red de Servicios Técnicos Autorizados, que abarca desde la IV a la XIV Región, especialmente capacitados para la instalación y mantención de parrillas, calefactores a leña, pellet, gas y cocinas a leña. Si Ud. requiere contactar al Servicio Técnico Autorizado de su localidad, le rogamos comunicarse a:

SERVICIO AL CLIENTE BOSCA

E-mail: [cliente@bosca.cl](mailto:cliente@bosca.cl)

+56 22 3288 519 ; +56 22 3288 562;

Whatsapp: +56 9 54098504

[www.bosca.cl](http://www.bosca.cl)

# BOSCA®

EL CALOR DE CHILE

## TIENDAS:

### Whatsapp Corporativo

Cel.: +569 5409 85 04

### Call Center

Tel.: +562 22328 8562 / +562 22328 8519

### Huechuraba (Sala de ventas y Servicio Técnico)

Av. Américo Vespucio Norte 2077, Huechuraba, Santiago

Tel.: +562 22328 8556 / +562 22328 8523 / +562 22328 8538

Email: thuechuraba@bosca.cl

### Vitacura

Av. Vitacura 9085, Vitacura, Santiago.

Tel.: +562 22328 8574

Email: tvitacura@bosca.cl

### Viña del Mar

Av. Libertad 1040, Esquina 11 1/2 Norte, Viña del Mar.

Tel.: +562 22328 8575

Email: tvdm@bosca.cl

### Concepción

Av. Paicaví N° 2390, Concepción.

Tel.: +562 22328 8585 / +562 22328 8586 / +562 22328 8584

Email: tconcepcion@bosca.cl

### San Pedro de la Paz

Av. Pedro Aguirre Cerda 1055, Local 22, C. Comercial Versluys, San Pedro de la Paz, Concepción.

Tel.: +562 22328 8587

Email: t2concepcion@bosca.cl

### Temuco

Av. Alemania 0715, Temuco.

Tel.: +562 22328 8595 / +562 22328 8596

Email: ttemuco@bosca.cl

### Rancagua

O'Carrol 11 Esq.Freire Local 5, Rancagua.

Tel.: +562 22328 8598 / +562 22328 8599

Email: trancagua@bosca.cl

### Puerto Montt

Caletera Presidente Ibañez 328, Local A, Puerto Montt.

Tel.: +562 22328 8590 / +562 22328 8591

Email: tptomontt@bosca.cl

### Puerto Varas

Centro Comercial Doña Ema, Local 44 1,5 Km - Ruta 225 Camino Ensenada, Puerto Varas.

Tel.: +562 22328 8597

Email: tptovar@bosca.cl

### Outlet Lampa

Panamericana Norte 20500, Caletera Poniente. (200 metros antes de ADS Chile), Lampa, Santiago.

Tel.: +562 22238 8555

Email: tlampa@bosca.cl