

## GAVINA Plus

**Fácil manejo:** grupos térmicos de acero con cuadro de control analógico de fácil manejo.

**Baja Temperatura:** indicada para instalaciones de radiadores y de suelo radiante.

**Reducido espacio de instalación:** los grupos térmicos Gavina disponen de unas dimensiones muy reducidas, que permiten ser instaladas en locales pequeños.

**Fácil de instalar:** integran vaso de expansión, válvula de seguridad, grifo de llenado, termohidrómetro analógico, quemador y circulador de alta eficiencia.



NOVEDAD



NOVEDAD



NOVEDAD



	GTI		GTIF		GT		GTF		GTA	GTA*
	20	30	20	30	20	30	20	30	26	26
Potencia térmica nominal agua caliente kW	23,3	33,7	23,3	33,7	-	-	-	-	30,2	30,2
Potencia térmica nominal Calefacción 80/60°C kW	23,3	33,7	23,3	33,7	23,3	33,7	23,3	33,7	30,2	30,2
Rendimiento a potencia nominal 80/60°C %	95,0	94,9	95,0	94,9	95,0	94,9	95,0	94,9	95,0	95,0
Rendimiento con carga parcial del 30% 80/60°C %	98,0	97,7	98,0	97,7	98,0	97,7	98,0	97,7	97,7	97,7
Volumen acumulador l	-	-	-	-	-	-	-	-	120	120
Producción ACS ΔT=30°C l/min	11,1	16,1	11,1	16,1	-	-	-	-	-	-
Producción ACS en 10 minutos ΔT=30°C l	-	-	-	-	-	-	-	-	228	228
Dimensiones alto x ancho x profundo mm	850 x 450 x 600	850 x 450 x 600	850 x 450 x 600	850 x 450 x 600	850 x 450 x 600	850 x 450 x 600	850 x 450 x 600	850 x 450 x 600	1700 x 600 x 600	1700 x 600 x 600
Peso neto aproximado	126	135	122	131	122	131	122	131	208	220
Clase de eficiencia en Calefacción	B	B	B	B	B	B	B	B	B	B
Clase de eficiencia en ACS/Perfil demanda	B/XL	B/XL	B/XL	B/XL	-	-	-	-	B/XL	B/XL
Referencia	<b>7652624</b>	<b>7652625</b>	<b>7652626</b>	<b>7652627</b>	<b>7652628</b>	<b>7652629</b>	<b>7652630</b>	<b>7652631</b>	<b>7652632</b>	<b>7652633</b>
PVP										
Forma de suministro	En un solo butlo									

## Conexiones

a. Retorno	3/4"	3/4"	3/4"	3/4"	3/4"	3/4"	3/4"	3/4"	3/4"	3/4"
b. Ida	3/4"	3/4"	3/4"	3/4"	3/4"	3/4"	3/4"	3/4"	3/4"	3/4"
c. Entrada agua red	1/2"	1/2"	1/2"	1/2"	-	-	-	-	3/4"	3/4"
d. Salida de ACS	1/2"	1/2"	1/2"	1/2"	-	-	-	-	3/4"	3/4"
e. Desagüe	-	-	-	-	-	-	-	-	1/2"	1/2"

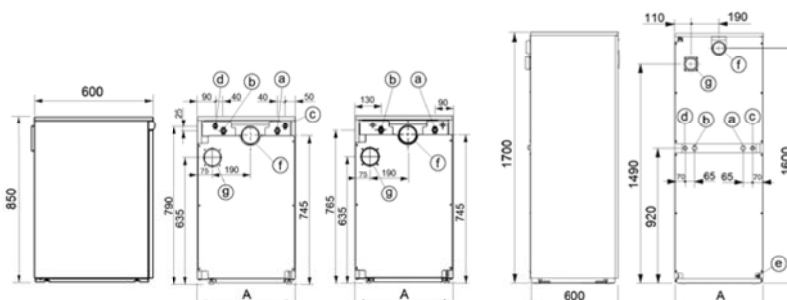
## Dimensiones (mm)

A. Ancho	450	450	490	490	450	450	490	490	600	600
Øf. Salida humos	123	123	80 (*)	80 (*)	123	123	80 (*)	80 (*)	123	80 (*)
Øg. Entrada aire	-	-	80 (*)	80 (*)	-	-	80 (*)	80 (*)	-	80 (*)

(\*) Longitud máxima:

Conducto doble 80 mm = 2 x 7 m + codo 90°  
La longitud equivalente codo 90° es de 0,6 m  
1 m menos de aspiración, permite 0,5 m más de expulsión.

Ver apartado Accesorios evacuación calderas de Bajo NOx y estancas (Accesorios 80 ó 80/125) en capítulo Calderas de gas.



BAXI ofrece una verificación gratuita de la Puesta en Marcha de la caldera, realizada, a petición del usuario, por el Servicio Oficial de Asistencia Técnica BAXI.