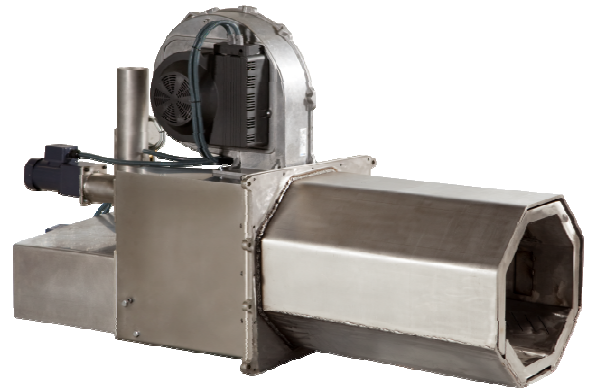




MODELO: Y-700

DATOS DEL QUEMADOR

- Modelo industrial equipado con autómata**
- Conector rápido industrial de gama alta de 16 y 10 polos
- Encendido automático con 2 bujías cerámicas de 315 W
- Control electrónico por PLC con pantalla táctil
- Control de llama por fotocélula
- Cambio instantáneo de combustible (3 combustibles)
- Seguridad en tubo de admisión mediante sonda tipo K configurable
- Seguridad por válvula termostática de inundación en admisión de combustible
- Sonda temperatura PT100 (hasta 250 °C) ó Tipo K (450 °C ó 1100 °C)
- Doble sinfín de alimentación Ø84 con espiral de acero de núcleo fijo (70x70x21.34mm)
- Motorreductores de 90 W
- Ventilador de bajo consumo con tecnología espira-sombra y variador integrado
- Sistema de refrigeración por doble cámara
- Sistema de limpieza automática por parrilla móvil
- Material de caja en acero inoxidable 304
- Material del cañón en acero inoxidable refractario 310
- Material de parrilla de cenizas en acero inoxidable refractario 310
- Se suministra con sinfín de 2m Ø84, 1m de tubo corrugado, cuadro de control



CARACTERÍSTICAS TÉCNICAS

MODELO Y-700		
Potencia calórica.	Max	800* kW
	Min.	75* kW
Consumo eléctrico	Encendiendo	1620 W
	Régimen normal	775 W
Consumo de combustible	Max.	160 kg/h
	Min.	15 kg/h
Mecanismo de control	PLC con pantalla táctil	
Regulación	Sonda integrada, Señales externas de Marcha/Paro, potencia independiente y control analógico 4-20mA	
Tipo de regulación	Modulante con 3 potencias + señal externa	
Rango de regulación por temperatura	0 - 1100 °C	
Temperatura máxima de seguridad	Configurable	
Alimentación eléctrica	230 VAC / 50Hz	
Peso bruto	220 kg	
Eficiencia	92%	

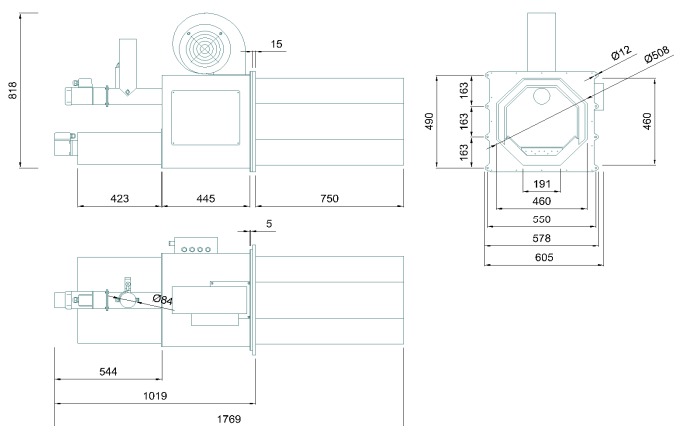
* Potencia estimada utilizando pellet de calidad EN Plus A1 y un rendimiento energético de 5 kW/kg

** Vease especificación completa del cuadro de control en su ficha correspondiente

v08

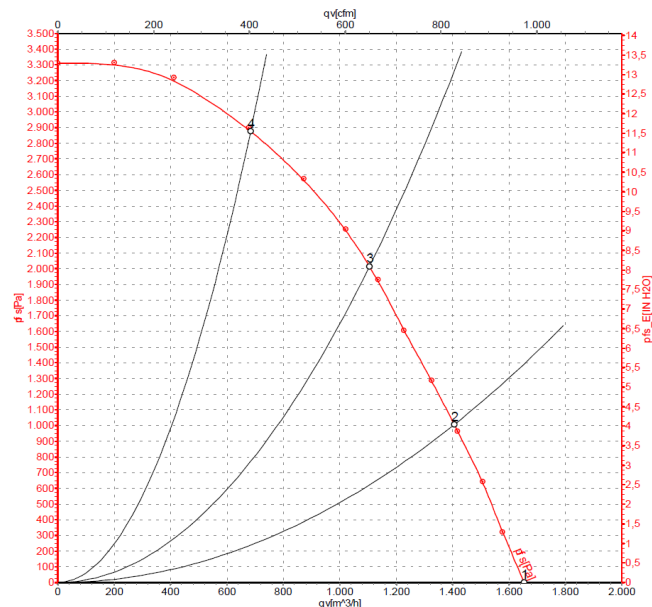
OPCIONES DISPONIBLES

- Válvula estelar $\varnothing 84$
- SAI (Ante un corte de tensión, el quemador sigue trabajando y efectúa una detención controlada)
- Acoples disponibles: Placa gasoil Y-700 / Cuello a medida
- Protección adicional por inundación de cámara (monitorizada por sonda)



Dimensiones quemador:

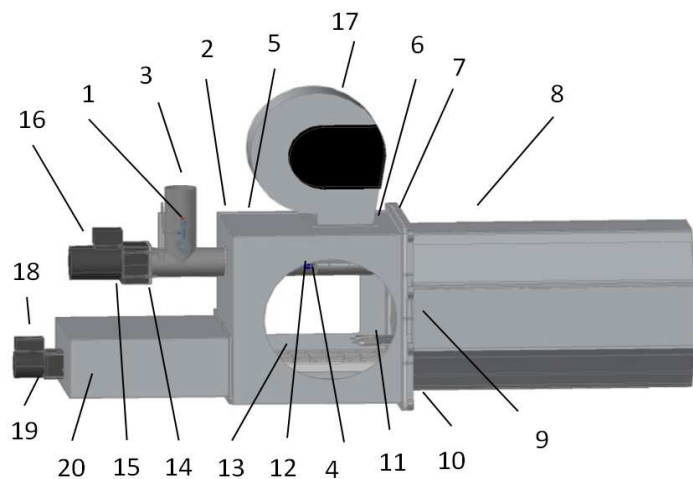
Alto x ancho x largo: 820 x 605 x 1770 mm
Cañón \varnothing : 508 \pm 5 mm
Longitud: 750mm



Measured values

	U	f	n	P _{ed}	I	LpA _{in}	qv	P _{ts}
	V	Hz	min ⁻¹	W	A	dB(A)	m ³ /h	Pa
1	230	50	4890	1022	4.47	91	1655	0
2	230	50	4800	1150	5.00	89	1405	1000
3	230	50	4850	1117	4.67	81	1105	2000
4	230	50	5005	920	4.01	79	685	2900

U = Supply voltage · f = Frequency · n = Speed · P_{ed} = Power input · I = Current draw · LpA_{in} = Sound pressure level inlet side · qv = Air flow · P_{ts} = Pressure increase



Nota: Las dimensiones de esta imagen pueden no corresponder con el modelo descrito

1. Válvula termostática
2. Conector industrial
3. Tubo de admisión ($\varnothing 84$)
4. Tornillo DIN 912 M4x10
5. Parte trasera quemador
6. Tornillo allen M6x20
7. Lana de silicato rígida
8. Cañón
9. Tornillo allen M8x30
10. Anclajes de fijación ($\varnothing 10$)
11. Bujía cerámica
12. Focélula
13. Parrillas de combustión asis310
14. Brida goma común
15. Tornillo hexagonal M6x95
16. Motorreductor 90 W
17. Ventilador
18. Motorreductor 25 W
19. Tornillo Philips M5x65
20. Cajón de parrilla

