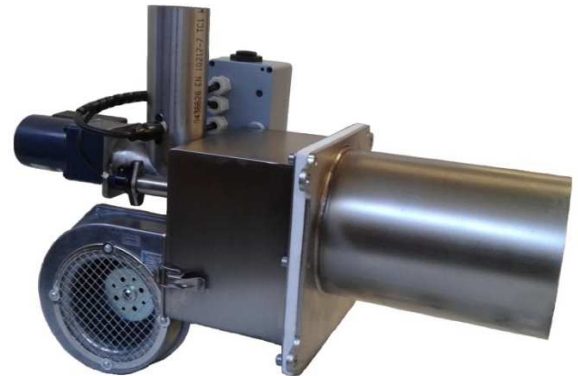




## MODELO: Y-50

### DATOS DEL QUEMADOR

- Modelo industrial equipado con autómatas\*\*
- Conector rápido industrial de gama alta de 16 polos
- Encendido automático con bujía cerámica de 170 W
- Control electrónico por PLC con pantalla táctil
- Control de llama por fotocélula
- Cambio instantáneo de combustible (3 combustibles)
- Termistor de seguridad de 110 °C en admisión de combustible
- Sonda temperatura PT100 (hasta 250 °C) ó Tipo K (450 °C ó 1100 °C)
- Doble sinfín de alimentación Ø60
- Espiral acero al carbono con espiral de acero de núcleo fijo (40x40x20mm)
- Motorreductores de inducción (6W, 30kg/cm)
- Ventilador de bajo consumo con tecnología espira-sombra y variador integrado
- Sistema de refrigeración por doble cámara
- Sistema de limpieza por extracción rápida de parrilla
- Material de caja en acero inoxidable 304
- Material del cañón en acero inoxidable refractario 310
- Material de parrilla de cenizas en acero inoxidable refractario 310
- Se suministra con sinfín de 1,5m Ø60, 1m de tubo corrugado y cuadro de control



### CARACTERÍSTICAS TÉCNICAS

MODELO Y-50		
Potencia calórica	Max	55* kW
	Min.	5* kW
Consumo eléctrico	Encendiendo	226 W
	Régimen normal	53 W
Consumo de combustible	Max.	11 kg/h
	Min.	1 kg/h
Mecanismo de control	PLC con pantalla táctil	
Regulación	Sonda integrada, Señales externas de Marcha/Paro, potencia independiente y control analógico 4-20mA	
Tipo de regulación	Modulante con 3 potencias + señal externa	
Rango de regulación por temperatura	0 - 1100 °C	
Temperatura máxima de seguridad	Configurable	
Alimentación eléctrica	230 VAC / 50Hz	
Peso bruto	11,5 kg	
Eficiencia	92%	

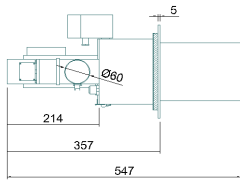
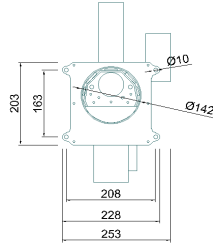
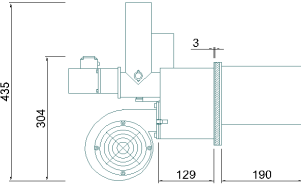
\* Potencia estimada utilizando pellet de calidad EN Plus A1 y un rendimiento energético de 5 kW/kg

\*\* Vease especificación completa del cuadro de control en su ficha correspondiente

v08

## OPCIONES DISPONIBLES

- Válvula estelar  $\varnothing 60$
- SAI (Ante un corte de tensión, el quemador sigue trabajando y efectúa una detención controlada)
- Acoples disponibles: Placa gasoil Y-50 / Cuello de 18cm / Puerta con cuello y bisagras
- Kit de limpieza neumática con tubería de 1/2" (No incluye compresor)
- Seguridad por válvula termostática de inundación



### **Dimensiones quemador:**

**Alto x ancho x largo:** 436 x 255 x 547 mm

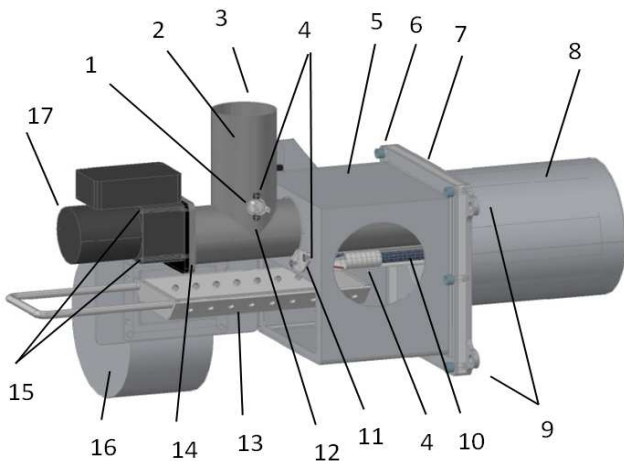
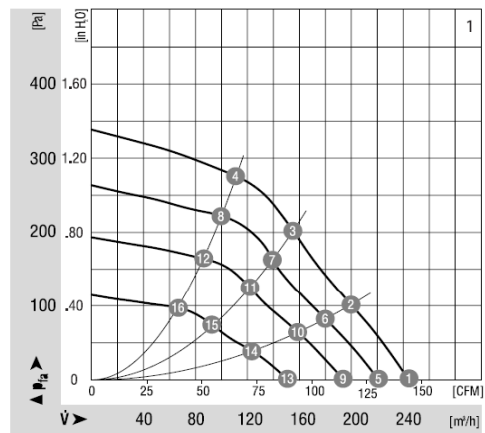
**Cañón  $\varnothing$ :** 142  $\pm$  2 mm

**Longitud:** 190 mm

**Espacio necesario para extracción manual de parrilla:** 466mm  
(desde punto de anclaje)

	n	P <sub>i</sub>	$\eta_{HL}$	L <sub>pA</sub>	n	P <sub>i</sub>	$\eta_{HL}$	L <sub>pA</sub>			
	[RPM]	[W]	[%]	[dBA]	[RPM]	[W]	[%]	[dBA]			
1	1	2260	44	—	62	1	9	1830	24	—	54
1	2	2410	38	51	59	1	10	1920	20	50	52
1	3	2550	31	55	57	1	11	2010	17	54	51
1	4	2750	24	49	57	1	12	2120	13	52	51
1	5	2060	34	—	59	1	13	1430	13	—	48
1	6	2190	29	50	57	1	14	1500	12	50	45
1	7	2300	24	54	55	1	15	1580	10	54	44
1	8	2450	18	52	54	1	16	1640	8	52	44

### Curve



1. Termistor de seguridad
2. Conector industrial
3. Tubo de admisión ( $\varnothing 60$ )
4. Tornillo DIN 912 M4x10
5. Parte trasera quemador
6. Tornillo allen M6x16
7. Lana de silicato rigida
8. Cañón
9. Anclajes de fijación ( $\varnothing 10$ )
10. Bujía cerámica
11. Tapa extracción resistencia
12. Fococélula
13. Parrilla de combustión asis310
14. Lana de silicato flexible
15. Tornillo phillips M4x60
16. Ventilador
17. Motorreductor 6W

Nota: Las dimensiones de esta imagen pueden no corresponder con el modelo descrito

