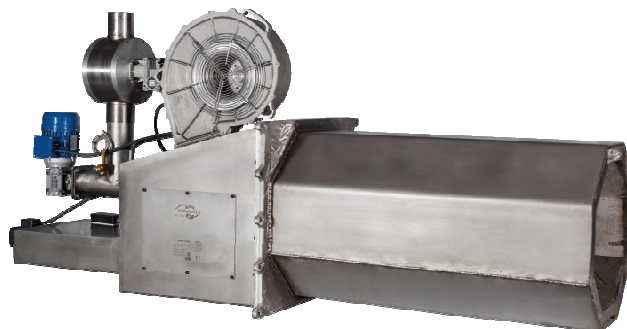




MODELO: Y-2000

DATOS DEL QUEMADOR



- Modelo industrial equipado con autómatas**
- Conector rápido industrial de gama alta de 16 y 10 polos
- Encendido automático con 3 bujías cerámicas de 315 W
- Control electrónico por PLC con pantalla táctil
- Control de llama por fotocélula
- Cambio instantáneo de combustible (3 combustibles)
- Seguridad en tubo de admisión mediante sonda tipo K configurable
- Seguridad por válvula termostática de inundación en admisión de combustible
- Sonda temperatura PT100 (hasta 250°C) ó Tipo K (450°C ó 1 100°C)
- Doble sinfín de alimentación Ø 114,3 mm con espiral de acero de núcleo fijo (70 x 70 x 21,34 mm)
- Motorreductores trifásicos de 1 C.V. de potencia, tanto sinfín fijo como de alimentación
- Ventilador de bajo consumo con tecnología espira-sombra y variador integrado
- Sistema de refrigeración por doble cámara
- Sistema de limpieza automática por parrilla móvil
- Material de caja en acero inoxidable AISI 304
- Material del cañón en acero inoxidable refractario AISI 310
- Material de parrilla de cenizas en acero inoxidable refractario AISI 310
- Se suministra con sinfín de alimentación de 2 m y Ø 114,3 mm, 1 m de tubo corrugado y cuadro de control

CARACTERÍSTICAS TÉCNICAS

MODELO Y-2000		
Potencia calórica.	Max	2 500* kW
	Min.	350* kW
Consumo eléctrico	Encendiendo	10 507 W
	Régimen normal	8 736 W
Consumo de combustible	Max.	500 kg/h
	Min.	70 kg/h
Mecanismo de control	PLC con pantalla táctil	
Regulación	Sonda integrada, Señales externas de Marcha/Paro, potencia independiente y control analógico 4-20mA	
Tipo de regulación	Modulante con 3 potencias + señal externa	
Rango de regulación por temperatura	0 - 1 100 °C	
Temperatura máxima de seguridad	Configurable	
Alimentación eléctrica	400 VAC / 50-60Hz	
Peso bruto	705 kg	
Eficiencia	99%	

* Potencia estimada utilizando pellet de calidad EN Plus A1 y un rendimiento energético de 5 kW/kg

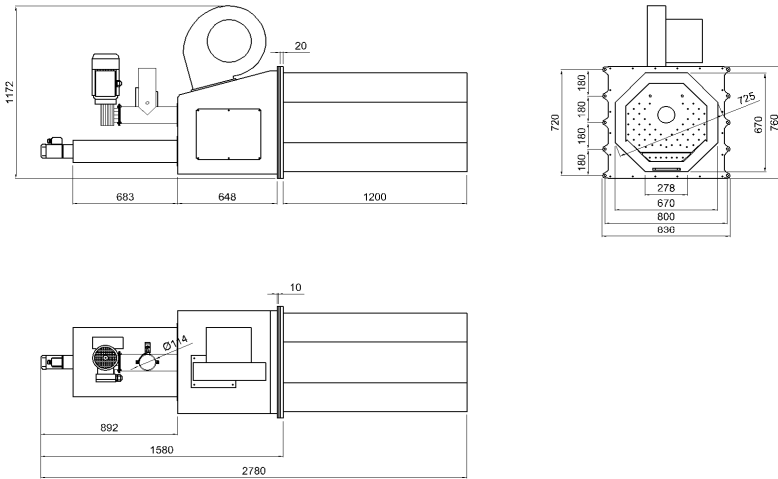
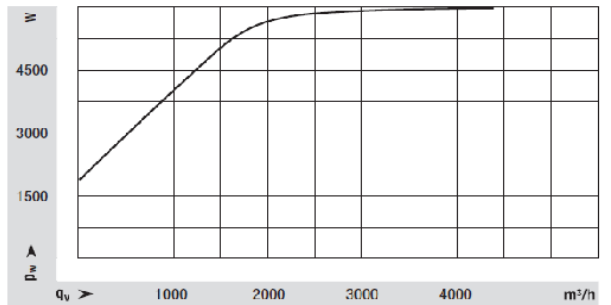
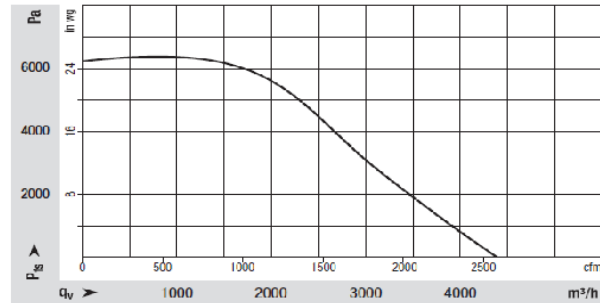
** Vease especificación completa del cuadro de control en su ficha técnica

v03

OPCIONES DISPONIBLES

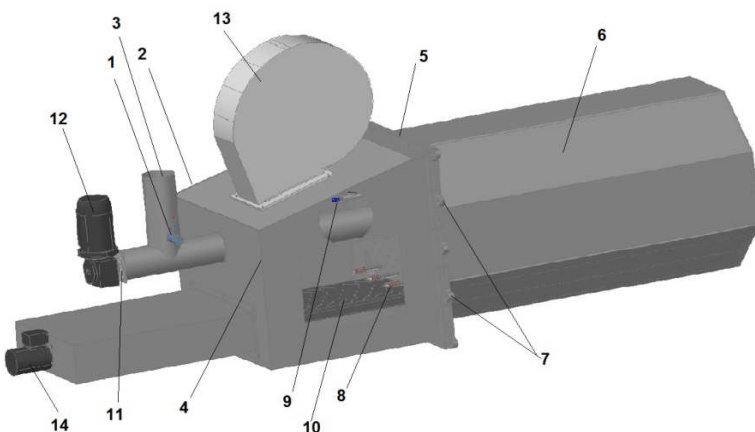
- Válvula estelar de \varnothing 114,3 mm
- Acoples disponibles: Placa gasoil Y-2000 / Cuello a medida / Reductor de cañón con captura de cenizas
- Protección adicional por inundación de cámara (monitorizada por sonda)

Curvas ventilador



Dimensiones quemador:

Alto x Ancho x Largo:	1 172 x 836 x 2 780 mm
Cañón \varnothing:	725 mm
Longitud cañón:	1 200 mm



1. Válvula termostática
2. Conector industrial
3. Tubo de admisión (\varnothing 114,3 mm)
4. Parte trasera del quemador
5. Lana de silicato rígida
6. Cañón
7. Anclajes de fijación (\varnothing 16mm)
8. Bujía cerámica
9. Fotocélula
10. Parrilla de combustión AISI 310
11. Brida goma común
12. Motorreductor 1 C.V.
13. Ventilador
14. Motorreductor 90 W

Nota: Las dimensiones de esta imagen pueden no corresponder con el modelo descrito

