

# “Panel Radyatör”

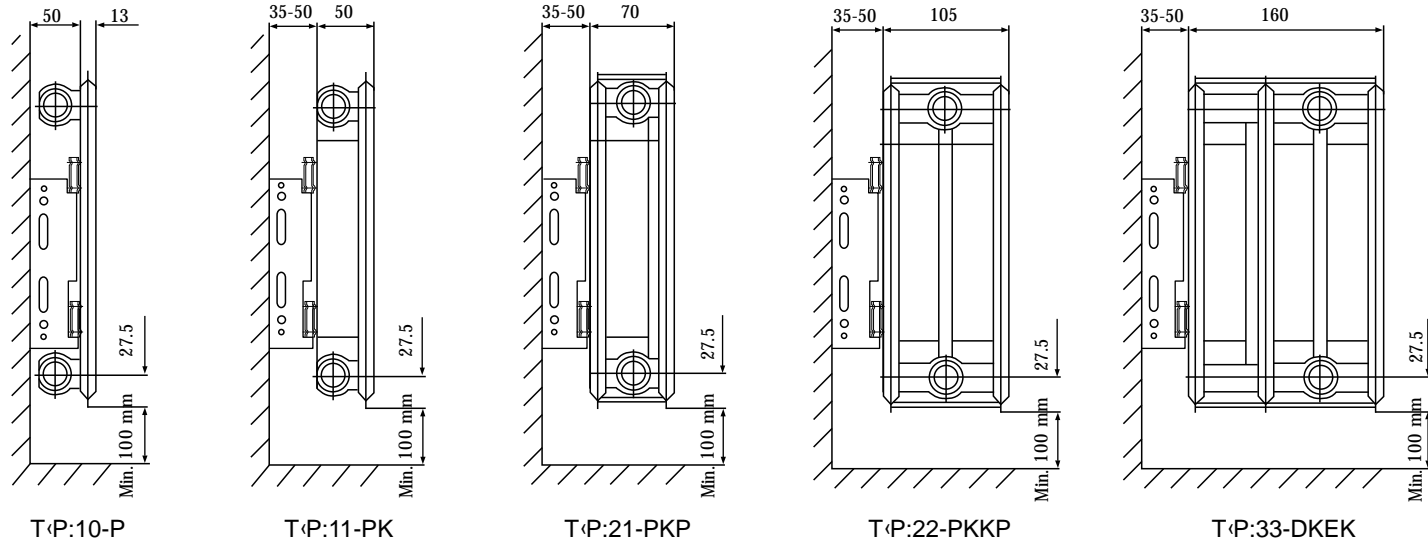


Dünyaya yayılan sıcaklık...

**BAXI GROUP**

 **baymak**

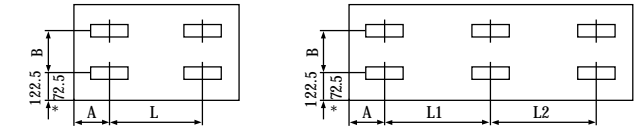
## T-PLER



## AYRICALIKLI ÖZELLİKLER

BAYMAK Panel Radyatörleri 5 farklı tipte (10-P, 11-PK, 21-PKP, 22-PKKP, 33-DKEK), 5 farklı yükseklikte (300-400-500-600-900 mm) ve 400 mm'den 3000 mm'ye kadar 27 farklı uzunlukta üretilmektedir. 33 mm optimum hatvesi ile yüksek basınç dayanım, düşük su hacmi sayesinde de işletme giderlerinde tasarruf ve verimlilik sağlanmaktadır. Patenti fittingsi ile, döküm ve çelik dilimli radyatörlerin yerine monte edilebilme özelliği bulunmaktadır. Gamitürlü tipler ile zeminden beslemeli tesisatlara uygundur. İstenildiğinde özel aksesuar sayesinde zemine de montaj yapılabilir. Özel ambalaj ile nakliye ve montaj esnasında darbelerle karşı dayanıklıdır. Yüksek performans, uygun fiyat ve süratli teslimat en büyük ayrıcalıklarımızdır.

## ASKI SACI ÖLÇÜLERİ



400-1400 mm uzunluklar için

T-P	A
10 - 11 - 21 - 22 - 33	100

\*72.5 mm ölçüsü yüksekliği 300 mm olan radyatörler için geçerlidir.

L=Radyatör Uzunluğu-Ax2

Radyatör Yüksekliği	B
300	155
400	155
500	255
600	355
900	655

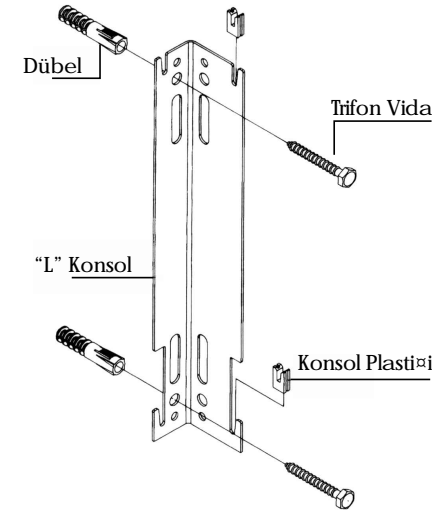
bütün ölçüler mm'dir.

1500 - 3000 mm uzunluklar için

Radyatör Uzunluğu	T-P		
	10 - 11 - 21 - 22 - 23	L1	L2
1500	666.5	633.5	
1600	700	700	
1700	766.5	733.5	
1800	800	800	
1900	866.5	833.5	
2000	900	900	
2100	966.5	933.5	
2200	1000	1000	
2300	1066.5	1033.5	
2400	1100	1100	
2500	1166.5	1133.5	
2600	1200	1200	
2700	1266.5	1233.5	
2800	1300	1300	
2900	1366.5	1333.5	
3000	1400	1400	

RADYATÖR T-P	BOYUTLAR		Ağırlık (kg/m)	Su Hacmi (Lt/m)
	Radyatör yüksekliği (mm)	Eksenler Arası Mesafe (mm)		
10-P	300	245	6.40	1.70
	400	345	8.37	2.03
	500	445	10.33	2.37
	600	545	12.30	2.70
11-PK	300	245	8.60	1.66
	400	345	11.51	2.06
	500	445	14.42	2.47
	600	545	17.33	2.87
21-PKP	300	245	14.90	3.40
	400	345	19.67	4.17
	500	445	24.43	4.93
	600	545	29.20	5.70
22-PKKP	300	245	17.40	3.20
	400	345	22.87	4.10
	500	445	28.33	5.00
	600	545	33.80	5.90
33-DKEK	300	245	51.20	7.60
	400	345	34.07	6.10
	500	445	42.43	7.20
	600	545	50.80	8.30
900	845	76.50	11.25	

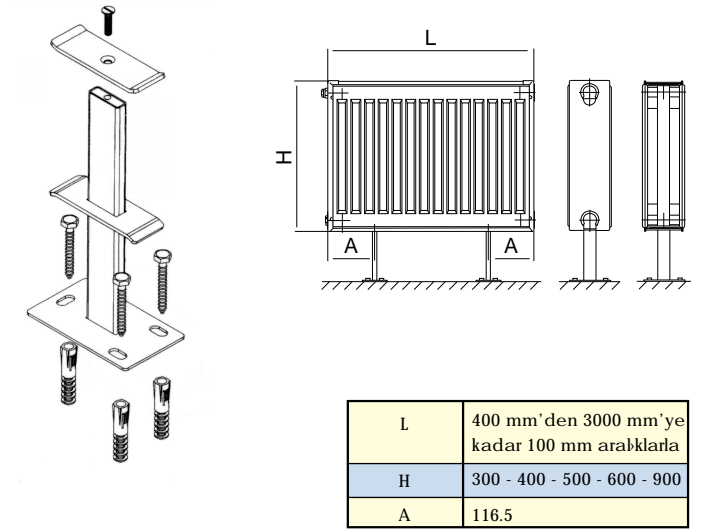
## L-KONSOL ÖLÇÜLERİ



Radyatör Yüksekliği	L - Konsol Boyu (mm)
300	177
400	177
500	277
600	377
900	677

Bütün ölçüler mm'dir.

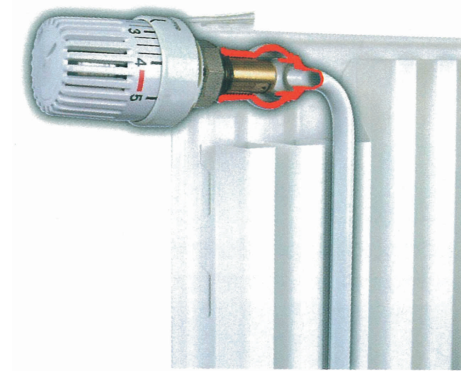
## ZEMİNE MONTAJ AKSESUARI



L	400 mm'den 3000 mm'ye kadar 100 mm aralıklarla
H	300 - 400 - 500 - 600 - 900
A	116.5

## VENTİL GARNİTÜRLÜ PANEL RADYATÖRLER

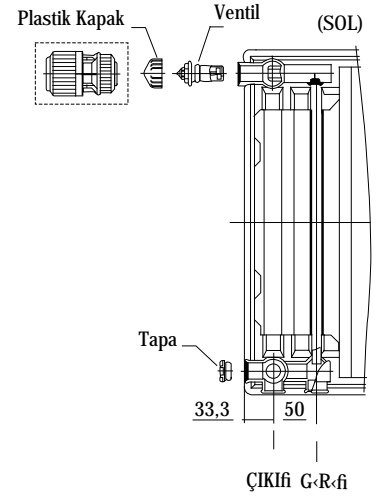
BAYMAK Panel Radyatörleri tapak ve ventil gamitürlü tipleri ile zeminden beslemeli, termostatik vana kontrollü tesisatlara uygundur.



Siparişlerde tapak veya ventilli olma durumu ile sıcak su girilçıkli ağızlarının yönü (sol-sağ) mutlaka belirtilmelidir.

4 girilçıkli özel gamitürü sayesinde klasik montaj da yapılabilmektedir.

Ventil gamitürlü tiplerde ventil, radyatör içerisine montaj yapıp plastik kapak takılarak sevkedilir. Piyasadan termostatik vana ayar kafası temin edilir, plastik kapakın yerine montaj yapılır. Bu sayede radyatörlerin otomatik sıcaklık kontrolü sağlanır.



## TEKNİK ÖZELLİKLER / ISI GÜÇLERİ

### RADYATÖRDEKİ BASINÇ KAYBI

Radyatörlerdeki basınç kaybı miktarı temel olarak L veya T fittingslerden kaynaklanmaktadır. Radyatörün boyuna göre oluşan kayıplar ihmal edilebilir.

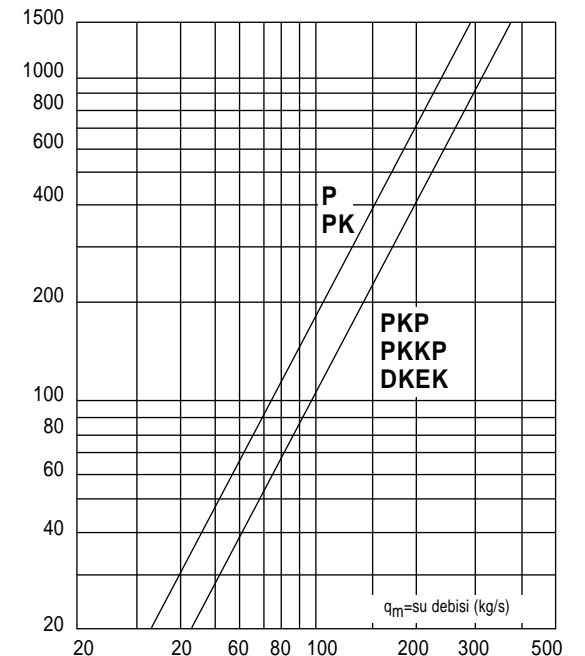
$p$  = radyatördeki basınç kaybı (Pa)  
 $k$  = fittings sabitesi (-)  
 $q_m$  = su debisi (kg/s)  
 $r$  = üs sabitesi (-)

$$p = k \cdot q_m^r$$

Tip 10-P ve tip 11-PK'larda, tip 21-PKP, Tip 22-PKKP ve tip 33-DKEK'lerde

Basınç kaybı yukarıda verilen formülden yeterli doğrulukta hesaplanabilir.

YAPILIŞI T-P	KALORİFER TESİSATI ÇİNSİ	MAX. İŞLETME BASINCI	MAX. İŞLETME SICAKLIĞI	DENEY BASINCI
Normal	Sıcak Su	8 - 10 bar	110 °C	10.5 - 13 bar



1000 mm radyatör boyu ve 90/70 °C su giriř-çıkıř için ISIL GÜÇLER (Watt, Kcal/h) TSE EN 442'ye göre

RADYATÖR TİPİ	ODA SICAKLIKLARI (°C)																	
	Radyatör Yüksekliđi	10°		12°		15°		18°		20°		22°		24°		26°		
		W	Kcal/h	W	Kcal/h	W	Kcal/h	W	Kcal/h	W	Kcal/h	W	Kcal/h	W	Kcal/h	W	Kcal/h	
10-P	300	544	465	525	452	496	426	465	400	446	384	425	366	405	349	380	327	
	400	765	658	738	635	697	600	653	562	627	540	597	514	570	491	535	461	
	500	946	814	913	786	862	742	808	696	776	668	739	636	705	607	663	571	
	600	1079	929	1041	896	983	846	922	793	885	762	843	727	805	692	757	652	
	900	1601	1378	1545	1329	1459	1329	1368	1177	1313	1130	1250	1076	1194	1027	1121	965	
11-PK	300	832	716	802	609	758	652	710	611	682	587	650	559	620	534	584	503	
	400	1193	1026	1151	990	1087	935	1019	877	978	842	931	802	889	765	838	721	
	500	1483	1276	1431	1231	1351	1163	1267	1090	1216	1046	1158	997	1105	951	1042	896	
	600	1683	1448	1624	1397	1533	1320	1438	1237	1380	1188	1314	1131	1255	1080	1182	1017	
	900	2379	2048	2295	1975	2168	1866	2032	1749	1951	1679	1858	1599	1774	1526	1674	1441	
21-PKP	300	1293	1112	1247	1073	1178	1014	1104	950	1060	912	1010	869	964	829	909	782	
	400	1823	1569	1759	1514	1661	1430	1557	1340	1495	1287	1424	1225	1359	1170	1281	1102	
	500	2240	1928	2161	1860	2041	1757	1914	1647	1837	1581	1750	1506	1670	1437	1572	1353	
	600	2509	2159	2420	2083	2286	1967	2143	1844	2057	1770	1959	1686	1780	1609	1758	1513	
	900	3446	2966	3325	2861	3140	2702	2944	2533	2826	2432	2691	2316	2569	2211	2413	2076	
22-PKKP	300	1668	1436	1609	1385	1520	1308	1425	1226	1368	1177	1303	1121	1244	1070	1173	1009	
	400	2356	2028	2273	1956	2147	1847	2013	1732	1932	1663	1840	1583	1756	1512	1655	1424	
	500	2898	2494	2795	2406	2640	2272	2475	2130	2376	2045	2263	1947	2160	1856	2033	1750	
	600	3251	2798	3136	2699	2962	2549	2777	2390	2666	2294	2539	2185	2424	2086	2279	1961	
	900	4489	3863	4331	3727	4090	3520	3834	3300	3681	3168	3506	3017	3346	2880	3145	2706	
33-DKEK	300	2379	2048	2295	1975	2168	1866	2032	1749	1951	1679	1858	1599	1774	1526	1674	1440	
	400	3359	2890	3240	2788	3060	2633	2869	2469	2754	2370	2623	2257	2504	2155	2359	2030	
	500	4137	3560	3991	3434	3769	3243	3533	3041	3392	2919	3230	2780	3084	2654	2901	2497	
	600	4660	4010	4495	3869	4246	3654	3980	3425	3821	3288	3639	3132	3474	2989	3264	2809	
	900	6546	5634	6315	5435	5964	5133	5592	4812	5368	4620	5112	4400	4880	4200	4587	3947	

Firmamız, önceden bilgi vermeksizin teknolojik geliřmeler nedeniyle deđiřiklik yapma hakkına sahiptir.

BAYMAK Radyatörler, en son teknolojiye sahip bilgisayar kontrollü tam otomatik modern kaynak hatlarında üretilip %100 test edilmektedir.

Panel Radyatörlerinin yüzeyi kimyasal maddeler ile temizlenerek fosfatlanır. Su bazlı astar boya ile boyanan radyatörler fırınlarda kurutulduktan sonra RAL 9010 beyaz renkte Epoxy-Polyester elektrostatik toz boya ile kaplanarak tekrar fırınlanır. Bu sayede DIN 55900'ün öngördüđü boya dayanıklı flartlar yerine getirilmifl olur.

Panel Radyatörler balonlu naylon ile paketlenir. Köfleleri darbelere karřl kardon, askı sacları ise sert plastik ile korunur. Bütün bunlardan sonra toz ve rutubete karřl shrink naylon ile ayrıca kaplanır. Ambalajlı olarak montaj yapılabilir. Böylece nakliye ve montaj esnasında hasar görmez sıva, boya vb. infaat ifflerinden zarar görmez. Duvara montaj için gerekli olan malzemeler ambalajın içerisinde ücretsiz olarak verilmektedir.



**BAYMAK MAKİNA SANAYİ ve TİC. A.Şİ.**

TEPEÖREN, AKDENİZ CADDESİ 34959  
ORHANLI - TUZLA - İSTANBUL  
TEL.: (0216) 304 10 88 - 304 20 44 (pbx)

Web : [www.baymak.com.tr](http://www.baymak.com.tr)  
E-mail : [baymak@netone.com.tr](mailto:baymak@netone.com.tr)

