

**NOVA FLORIDA**



**CATÁLOGO  
RADIADORES DE ALUMINIO**





**Baja inercia térmica**



**Contenido de agua reducido**



**Doble proceso de pintura:  
anaforesis y polvos**



**Facilidad de manejo e instalación**



**Presión nominal**



**3 patentes internacionales**



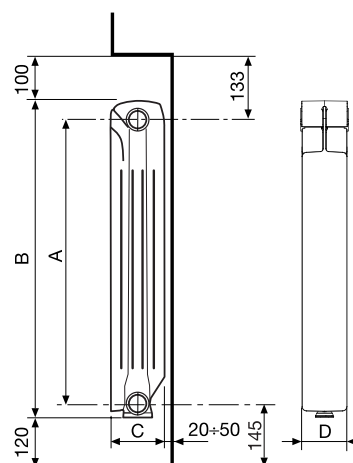
**SUMINISTRO:**

Baterías de 3 a 10 elementos para el modelo 800  
de 3 a 12 elementos para el modelo 700  
de 3 a 14 elementos para los modelos 350 - 600 - 500

**COLOR:** Blanco RAL 9010

Los radiadores **BIG** están garantizados durante **5 años**, desde la fecha de instalación, contra defectos de fabricación, con la condición de que se haya realizado escrupulosamente la instalación, según la vigente normativa y reglamentación respetando las prescripciones referidas a la instalación, la utilización y su correcto mantenimiento.

Modelo	Potencia térmica				
	$\Delta T$ 30	$\Delta T$ 40	$\Delta T$ 50	$\Delta T$ 60	$\Delta T$ 70
	watt/elem.	watt/elem.	watt/elem.	watt/elem.	watt/elem.
<b>350/100</b>	47,2	67,9	89,9	113,1	137,3
<b>500/100</b>	59,9	86,4	114,9	145,0	176,6
<b>600/100</b>	68,9	99,4	132,2	166,8	203,1
<b>700/100</b>	77,7	112,3	149,5	188,9	230,2
<b>800/10</b>	85,1	123,6	165,0	209,0	255,3



Modelo	Código	Profundidad	Altura	Entre ejes	Longitud	Diámetro conexiones	Contenido de agua	Exponente	Coficiente
		(C) mm	(B) mm	(A) mm	(D) mm	pulgadas	litros/elem.	n	$K_m$
<b>B4 350/100</b>	V686014	97	407	350	80	G1	0,20	1,2598	0,6506
<b>B3 500/100</b>	V662034	97	557	500	80	G1	0,24	1,2768	0,7783
<b>B3 600/100</b>	V662044	97	657	600	80	G1	0,27	1,2763	0,8973
<b>B3 700/100</b>	V662054	97	757	700	80	G1	0,39	1,2819	0,9928
<b>B3 800/100</b>	V662064	97	857	800	80	G1	0,42	1,2962	1,0360

#### Presión máxima de ejercicio: 1600 kPa (16 bar)

Ecuación característica según el siguiente modelo  $\Phi = K_m \Delta T^n$ .

Los valores de potencia térmica publicados son conformes a la normativa europea EN 442-1:2014 y certificados por el Politécnico de Milán, Lab. M.R.T. - Notified body n. 1695.

Artículo	Código	Descripción
	A 80 550103	Kit de montaje para radiadores incluye: 2 Reducciones G 1/2 derechas (pintadas y zincadas); 2 Reducciones G 1/2 izquierdas (pintadas y zincadas); 4 Juntas; 1 purgador G 1/2 manual con junta; 1 Tapón ciego G 1/2 con junta
	A 81 550104	Kit de montaje para radiadores que incluye: 2 Reducciones G 1/2 derechas (pintadas y zincadas); 2 Reducciones G 1/2 izquierdas (pintadas y zincadas); 4 Juntas de retención premontadas en las reducciones; 1 Purgador G 1/2 manual con junta; 1 Tapón ciego G 1/2 con junta; 3 Repisas de fijación
	A 2/1 510011	Manguito Dcho./Izdo. G1"
	A 10/1 530105	Juntas para manguitos 1" (sin amianto)
	A 11/1 530108	Juntas para tapones 1" (sin amianto)
	A 20 550037	Kit dos soportes regulables y revestidos