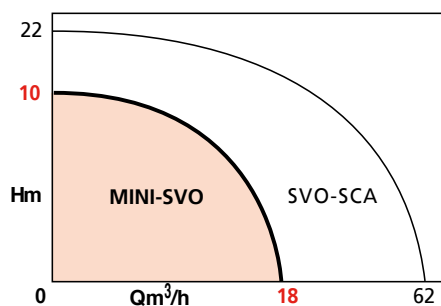


PLAGES D'UTILISATION

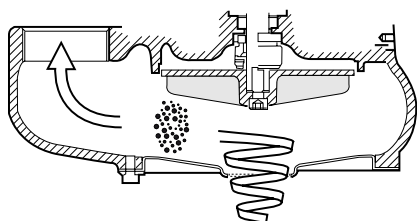
Débits jusqu'à :	18 m ³ /h
Hauteurs mano. jusqu'à :	10 m CL
Plage de température :	0 à + 40°C*
Profondeur d'immersion maxi. :	5 m
Granulométrie passage maxi. :	Ø 35 mm
DN orifice refoulement :	R1 ^{1/2}

* maxi. 60°C pendant 10 mn



AVANTAGES

- **Adaptée aux petits puisards : encombrement réduit et orifice de refoulement vertical.**
 - **Fiabilité : double étanchéité (garniture mécanique + joint à lèvres) et roue vortex.**
 - **Sécurité en cas de fonctionnement occasionnel hors eau.**
 - **Longévité : matériaux résistants.**
 - **Fonctionnement automatique : interrupteur à flotteur intégré (version MONO) ; en option (version TRI).**
 - **Pas d'entretien particulier.**
- Nettoyage de la roue facile par démontage rapide.**
- Poids réduit.**
- **Livree prête à brancher (version monophasée).**
 - **Silencieuse.**



Roue VORTEX

MINI-SVO

POMPES SUBMERSIBLES Relevage eaux usées domestiques 2 pôles – 50 Hz

APPLICATIONS

Relevage eaux usées domestiques :
- eaux vannes,
- eaux pluviales chargées de boues et de particules non rigides avec des traces d'hydrocarbures ou de produits lessiviels.

Pour : • habitations,
• garages,
• parkings,
• restaurants,
• chaufferies.



• MINI-SVO-204-0.6MF

MINI-SVO

CONCEPTION

• Partie hydraulique

- Monobloc, centrifuge monocellulaire.
- Aspiration axiale sous le corps.
- Refoulement vertical.
- Orifice taraudé G1^{1/2}.
- Roue vortex.
- Double étanchéité au passage de l'arbre par garniture mécanique et bague à lèvres.

• Moteur

- Submersible à semi-submersible.
- A bain d'huile.

Version monophasée : mise en route et arrêt automatiques par interrupteur à flotteur, protection thermique par sonde intégrée à réarmement automatique, condensateur intégré.

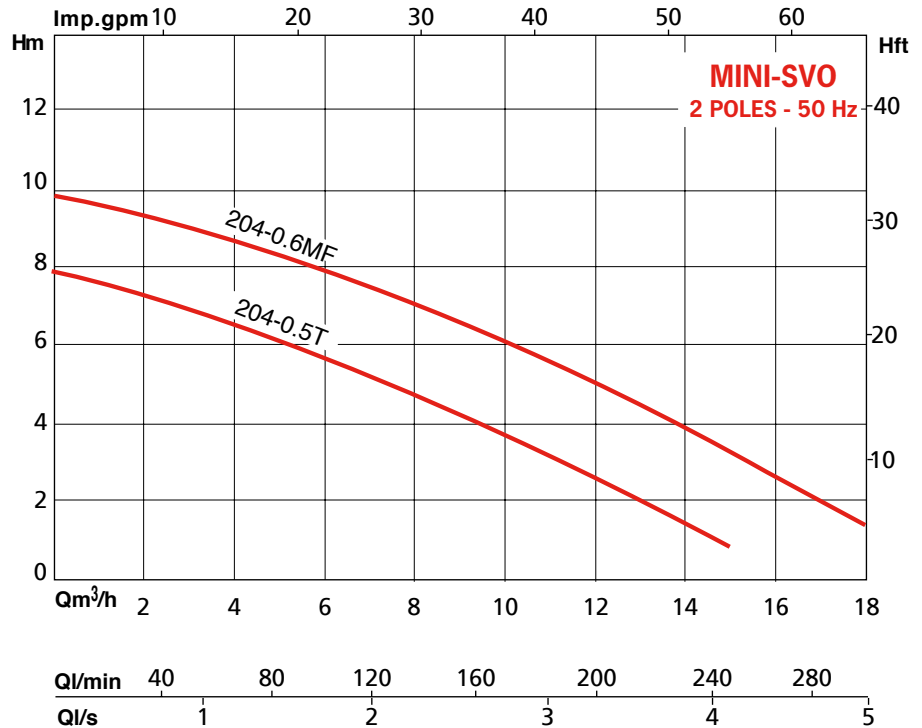
Version triphasée : protection thermique à prévoir obligatoirement.

Prévoir en mono comme en tri un coffret de commande et de protection contre le manque d'eau.

Vitesse de rotation : 2900 tr/mn
Bobinage mono : 230V
tri : 400V

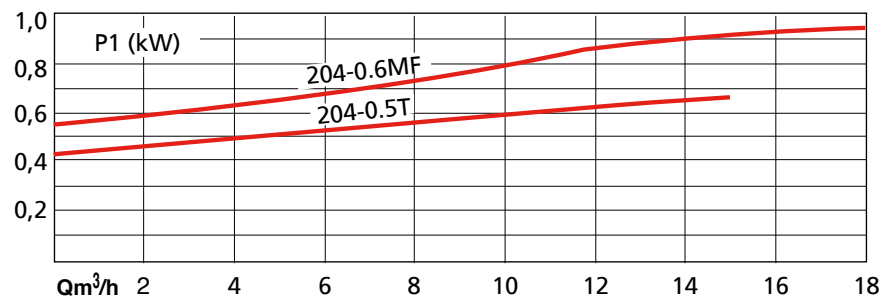
Fréquence : 50 Hz
Classe d'isolation : 130 (B)
Indice de protection : IP 68

PERFORMANCES HYDRAULIQUES



CONSTRUCTION DE BASE

Pièces principales	Matériau
Corps pompe	Fonte GJL200
Chemise moteur	Inox 304
Arbre moteur	Inox 416
Fond d'aspiration	Inox 304
Roue vortex	Composite
Garniture mécanique	Carbone/Alumine



IDENTIFICATION

MINI-SVO 2 04 - 0.6 M F

Pompe domestique
Submersible
à roue vortex

2 : 2 pôles

DN refoulement en cm

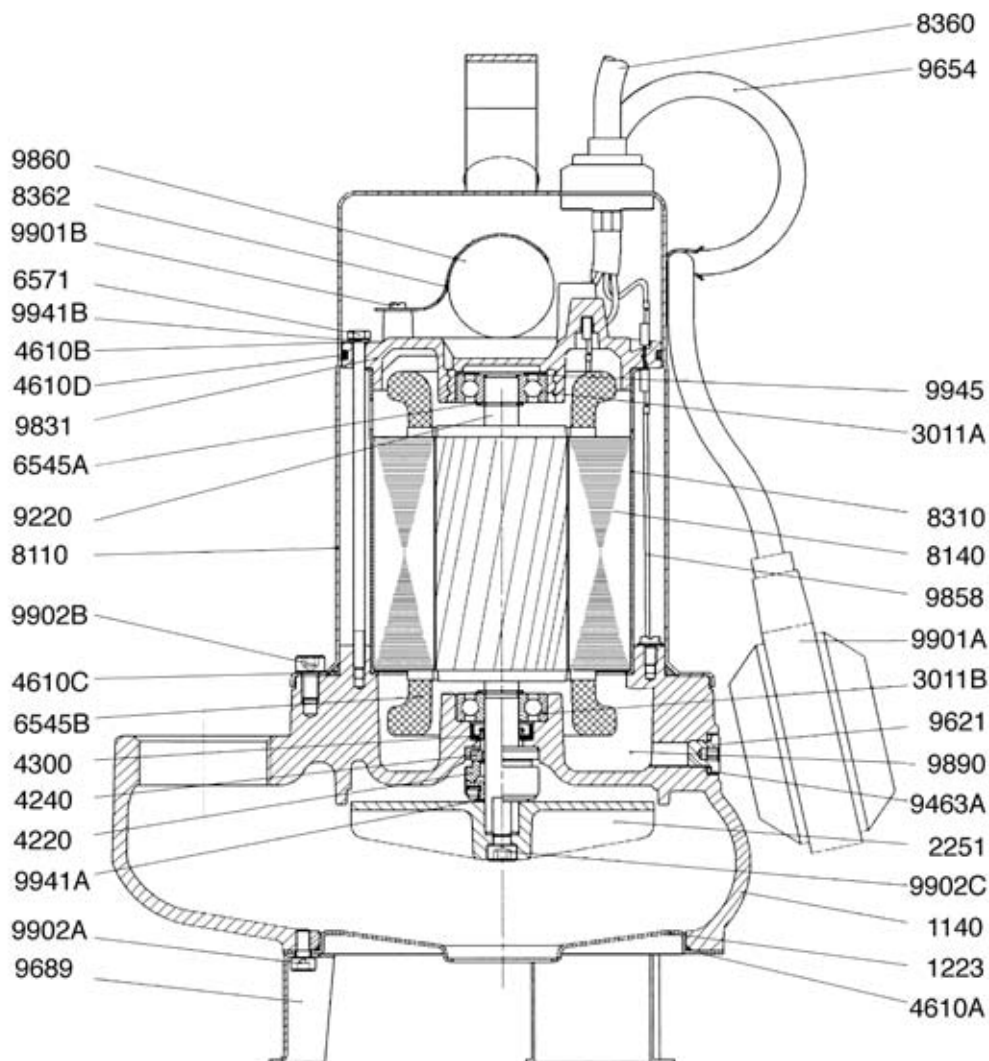
Puissance moteur P2n en kW

M : monophasé

T : triphasé

F : livrée avec flotteur

PLAN-COUCPE DE PRINCIPE (MINI-SVO-204-0.6MF)



- 1140 - Corps de refoulement
- 1223 - Fond d'aspiration
- 2251 - Roue vortex
- 3011A - Roulement supérieur
- 3011B - Roulement inférieur
- 4220 - Partie tournante garniture mécanique
- 4240 - Partie fixe garniture mécanique
- 4300 - Bague à lèvres d'étanchéité
- 4610A - Joint torique (entre 1140 et 1223)
- 4610B - Joint torique (sous 9941B)
- 4610C - Joint torique (entre 1140 et 8110)
- 4610D - Joint torique (entre

- 9831 et 8110)
- 6545A - Circlip supérieur
- 6545B - Circlip inférieur
- 6571 - Tirant d'assemblage
- 8110 - Chemise moteur
- 8140 - Stator
- 8310 - Chemise stator
- 8360 - Câble d'alimentation avec prise et connecteur
- 8362 - Cavalier
- 9220 - Arbre rotor
- 9463A - Rondelle d'étanchéité sous 9621
- 9621 - Bouchon chambre d'huile
- 9654 - Câble flotteur
- 9689 - Pied support

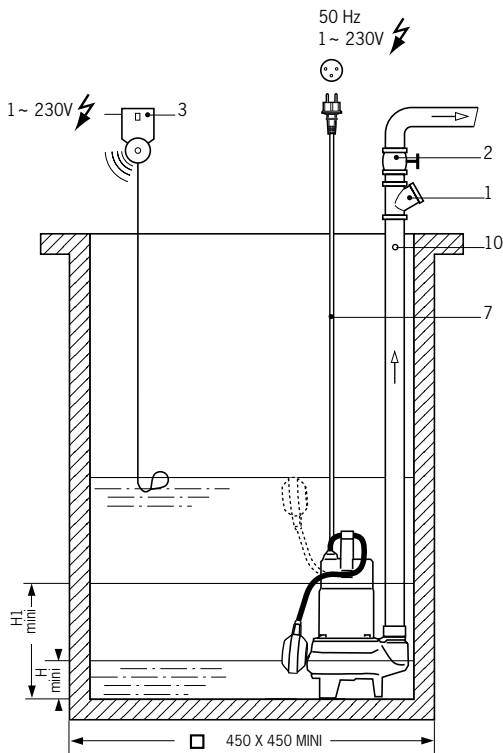
- 9831 - Flasque palier arrière
- 9858 - Fil de masse
- 9860 - Condensateur
- 9890 - Huile
- 9901A - Vis de masse
- 9901B - Vis fixation cavalier
- 9902A - Vis fixation pied support
- 9902B - Vis fixation chemise moteur
- 9902C - Vis fixation roue
- 9941A - Rondelle d'appui garniture mécanique
- 9941B - Rondelle sous tirant 6571
- 9945 - Rondelle élastique

(*) : pièces de rechange recommandées

MINI-SVO

PRINCIPES D'INSTALLATION

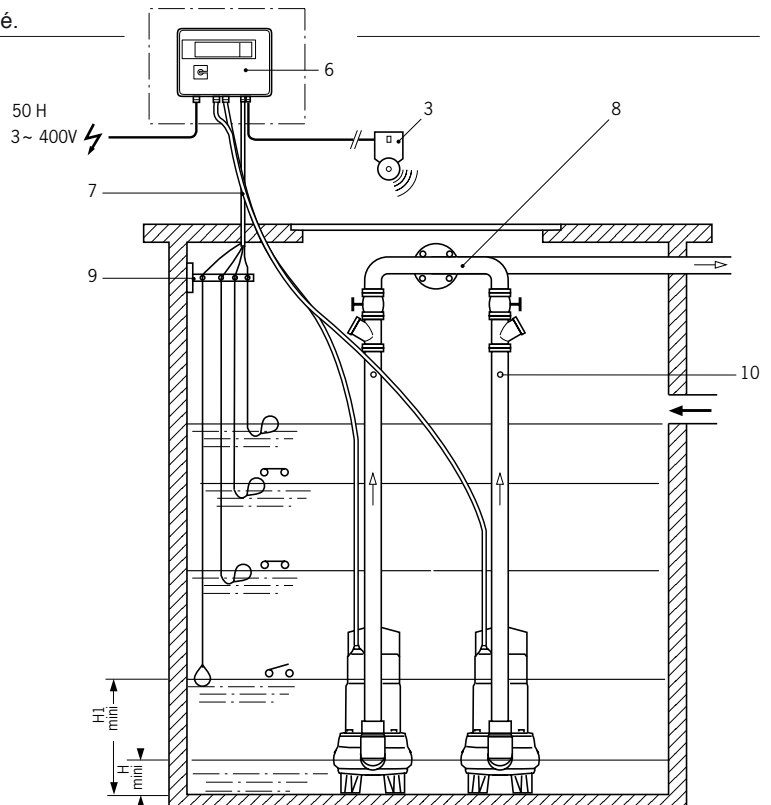
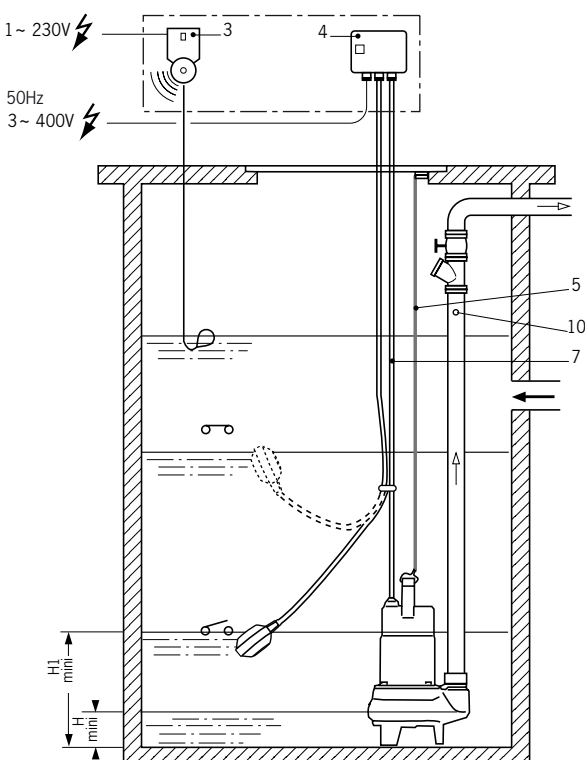
• Installation simplifiée - MINI-SVO à moteur monophasé munie de son flotteur.



- 1 - Clapet anti-retour adapté au fluide véhiculé.
- 2 - Vanne d'isolement.
- 3 - Alarme sonore de trop-plein.
- 4 - Discontacteur raccordé à un interrupteur à flotteur : Marche/Arrêt pompe.
- 5 - Filin (non fourni).
- 6 - Coffret de commande et de protection Yn 4100 (1 pompe avec 3 régulateurs de niveau) ou Yn 4200 (2 pompes avec 4 régulateurs de niveau).
- 7 - Câble électrique longueur 5 m.
- 8 - Collecteur de jumelage de 2 pompes.
- 9 - Console murale de passage des câbles régulateurs.
- 10 - Trou de purge à réaliser.

En service discontinu H mini = 90 mm
En service continu H1 mini = 230 mm

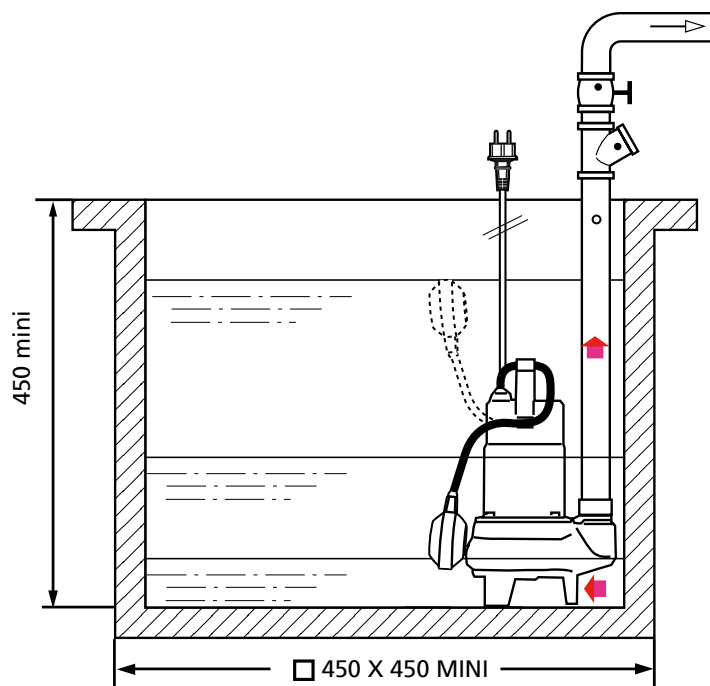
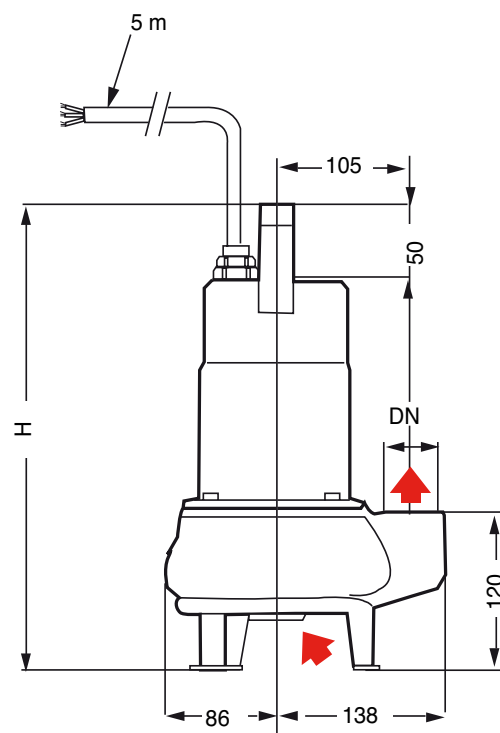
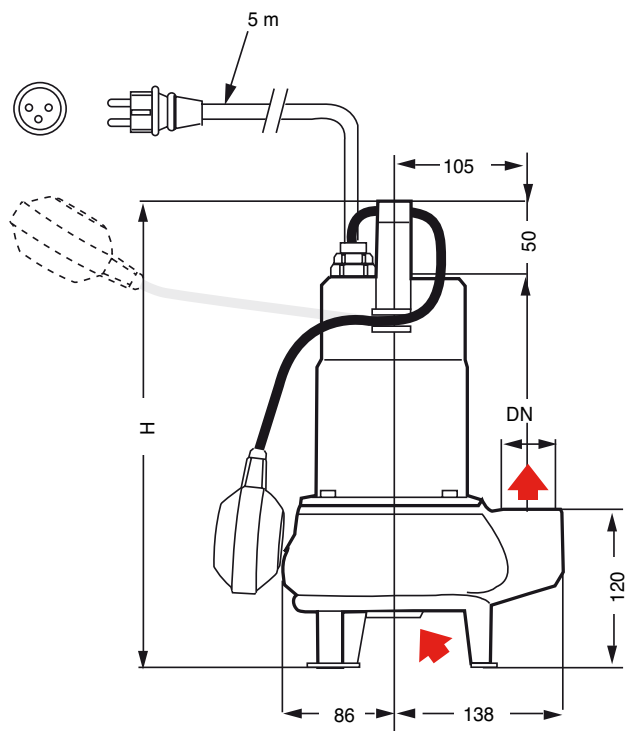
• Installations fixes - avec 1 ou 2 MINI-SVO à moteur triphasé.



CARACTERISTIQUES ELECTRIQUES ET DIMENSIONNELLES

• MINI-SVO-204-0.6MF

• MINI-SVO-204-0.5T4



REFERENCE COMMANDE	P1	I(A)	Cond.	DNR	DNA	H maxi	L. câble	Masse
	kW	1~230V	3~400V	μ F	\varnothing mm	mm	m	kg
MINI-SVO-204-0.5T4	0.68	-	1,9	-	G11/2	35	5	10
MINI-SVO-204-0.6MF	0.94	4,7	-	14	G11/2	35	5	11,8

MINI-SVO

ACCESSOIRES

Moteurs monophasé et triphasé

- Filin (hors fourniture SALMSON).
- Clapet anti-retour à boule
Réf. : PRC-4004712.
- Vannes d'isolement **Réf. : 4015489**
- Alarme sonore de trop-plein "ALARMSON"
Réf. : 4051111
- Collecteur de jumelage pour installation à 2 pompes (hors fourniture SALMSON).
- Console murale de passage des câbles régulateur **Réf. : 4013188**

- Discontacteur de protection 439-E24D
Réf. : 016894



- NIVO430
Eaux chargées avec 10 m de câble
Réf. : 4027319



- EUROFLOT 423VR
Eaux claires avec 5 m de câble
Réf. : 4048052



MINI-SVO moteur triphasé

Relevage eaux claires

- Installation à 1 pompe :
- Coffret YN 7100 + 2 EUROFLOT 423R
- Discontacteur de protection avec transfo 24V "439-E24D" (réf. : 016894) raccordé à 1 interrupteur à flotteur type "EUROFLOT 423VR".

Relevage eaux chargées

- Installation à 1 pompe (TRI):
- Coffret YN 7100 + 2 flotteurs type NIVO430
- Coffret YN 4100 + 3 flotteurs type NIVO430
- installation à 2 pompes :
- Coffret "Yn4205" avec 4 régulateurs de niveau "NIVO430".



- Installation à 1 et 2 pompes :
Coffret YN 7112 - Réf. : 4061607



- Installation à 2 pompes :
Coffret YN 4205 - Réf. : 4035803

PARTICULARITES

a) Électriques

– MONO 230V – 50 Hz.

Condensateur permanent et protection thermique par sonde intégrée dans la pompe. Raccordement au réseau par prise mâle normalisée, 2 pôles + terre.

– TRI 400V – 50 Hz.

Protection moteur indispensable à prévoir, • soit par discontacteur Réf. : 439-E24
• soit par coffret Réf. : YN 4000 avec régulateurs de niveau.

Prévoir en mono comme en tri un coffret de commande et de protection contre le manque d'eau.

b) Montage

- Installation fixe en puisard.
- Axe moteur toujours vertical.
- Tuyauterie rigide.

c) Conditionnement

- Pompes MONO et TRI livrées emballées sous caisse carton recyclable, avec câble 5 m et poignée.
- Pompe MONO livrée avec interrupteur à flotteur et prise électrique.

d) Maintenance

- Voir pièces de rechange (•) recommandées ou kits suivants :
- Kit "étanchéité" : garniture mécanique + bague à lèvres et joints. (Toutes versions).
Réf. : 4051807
- Kit "câbles et flotteur" : câble d'alimentation avec prise + câble flotteur et connecteur, le tout assemblé en usine. (Version TRI).
Réf. : 4051816
- Kit "câble d'alimentation électrique" : câble d'alimentation électrique sans prise + connecteur assemblés en usine. (Version TRI).
Réf. : 4051820