

CARACTERÍSTICAS TÉCNICAS

ALIMENTACIÓN: 2 PILAS ALCALINAS 1,5 V AAA
 CAMPO DE REGULACIÓN DE TEMPERATURA: (+5...+37)°C
 TEMPERATURA DE INTERVENCIÓN ANTIHIELO: (+2...+8)°C
 DIFERENCIAL TÉRMICO: (0,2 - 0,5) °C selectivos
 SENSOR: NTC
 GRADO DE PROTECCIÓN: IP20
 SALIDA: RELÉ
 CARGA DE CONTACTO: 5 A 250 V AC
 MONTAJE: EN PARED

fig. 1

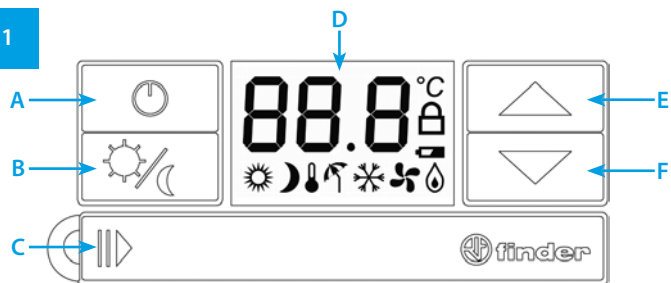


fig. 2



fig. 3

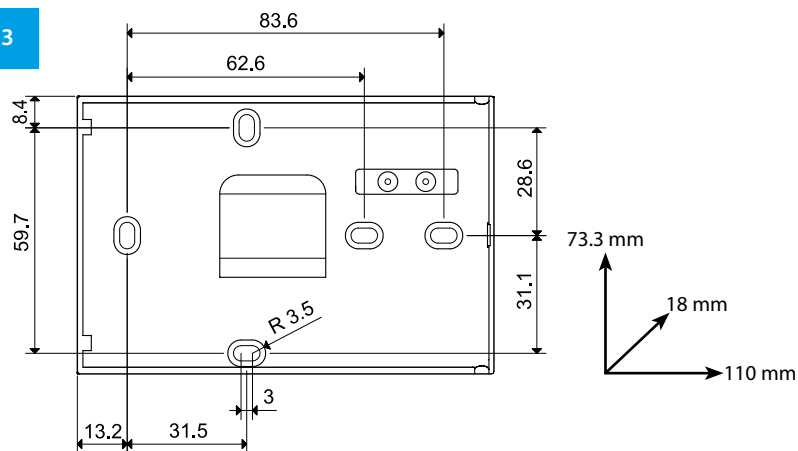


fig. 4

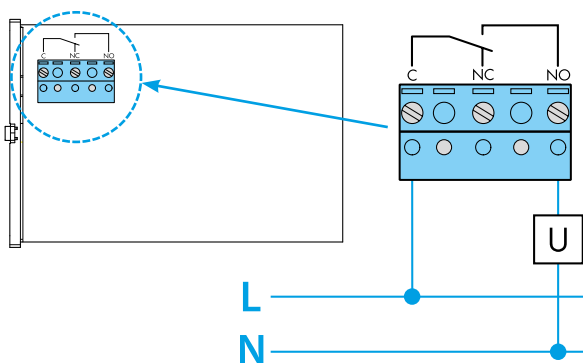


fig. 5



LEYENDA DE MANDOS (fig.1)

- A ENCENDIDO/APAGADO (ANTHIELO actúa con el termostato en OFF)
- B DÍA/NOCHE
- C PORTA BATERÍAS
- D PANTALLA/DISPLAY
- E AUMENTA
- F DISMINUYE
- A+B VERANO/INVIERNO

LEYENDA DEL DISPLAY (fig.1)

DÍA	INVIERNO	1T.31 ON TEMPERATURA AMBIENTE/AJUSTADA
NOCHE	CLIMATIZADOR EN MARCHA	
ANTIHIELO	CALDERA ENCENDIDA	1T.31 OFF ANTHIELO
VERANO	BATERÍA DESCARGADA	
	CANDADO	

INSTALACIÓN Y CONEXIÓN

PRESCRIPCIONES DE SEGURIDAD: antes de conectar el termostato asegurarse que la tensión de alimentación de la carga a conectar (caldera, bombas u otros) no esté conectada y que corresponda al valor indicado en el interior del termostato.

POSICIÓN: instalar el termostato a una altura aproximada de 1,5 m del suelo, lejos de fuentes de calor (radiadores, rayos de sol, cocinas) y puertas o ventanas.

INSTALACIÓN

- Abrir el termostato oprimiendo el botón en la parte izquierda del termostato (fig.2)
- Fijar la parte posterior a la pared (fig.3)
- Conectar la carga a los bornes según el esquema eléctrico (fig.4)

ESQUEMA DE CONEXIÓN (fig.4)

- U carga
- C contacto común
- NO contacto normalmente abierto
- NC contacto normalmente cerrado

ENCENDIDO / APAGADO DEL TERMOSTATO

Pulsar la tecla .

AJUSTE DEL DIFERENCIAL TÉRMICO

Con el termostato en posición "OFF" pulsando las teclas + durante > 1 s es posible visualizar el diferencial térmico. Pulsar o para ajustar el valor a 0.2°C o 0.5°C. Después de algunos regresará la indicación OFF a la pantalla.

FUNCIÓN ANTIHIELO

Con el termostato apagado (OFF) está activada la función antihielo. Ajustar la temperatura con valores entre (+2...+8) °C pulsando las teclas o . En caso de encendido de la caldera aparecerán en el display los iconos .

CAMBIO VERANO / INVIERNO

El termostato se puede utilizar para el control de acondicionadores o calefacciones según se precise. Pulsar conjuntamente las teclas + (durante 1 segundo) para pasar de la función VERANO a INVIERNO o viceversa. El verano se simboliza con una sombrilla y un ventilador que indica cuando el acondicionador está en marcha. Un copo de nieve representa el invierno y una llama el funcionamiento de la calefacción.

CAMBIO DÍA / NOCHE

Pulsar la tecla para cambiar el estado de día a noche o viceversa. Se verán alternativamente el icono sol para el día y luna para la noche.

AJUSTE DE LA TEMPERATURA

Elegir la función VERANO o INVIERNO, DÍA o NOCHE, y programar la temperatura con valores entre (+5... +37) °C con las teclas aumenta o disminuir . Pulsar la tecla o < 1 s para ver la temperatura ajustada. Pulsar la tecla o > 2 s para modificar el ajuste en 0,1°C. Pulsar la tecla o > 5 s para modificar el ajuste en 1°C.

INDICACIONES DE FUNCIONAMIENTO

- Durante el funcionamiento el display visualiza la temperatura ambiental.
- Cuando aparece en el display el icono la caldera está encendida.
- Cuando aparece en el display el icono el acondicionador está en marcha.

BLOQUEO DEL TERMOSTATO

Pulse + durante 3 segundos para bloquear o desbloquear el termostato. El icono indica que el termostato está bloqueada.

BATERIAS

Alimentación: 2 BATERIAS ALCALINAS 1,5 V AAA. Cuando la carga de las baterías sea insuficiente para alimentar al termostato, aparecerá en el display el icono ; para reemplazarlas ver fig.5. El desecho de las baterías descargadas se procederá según las normas vigentes.

